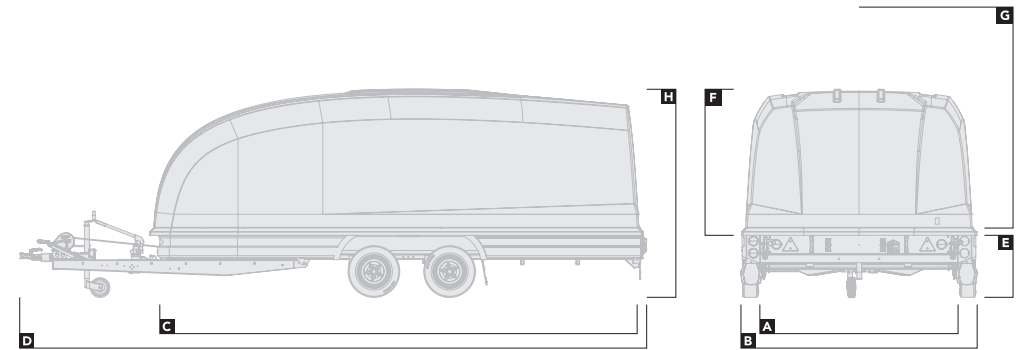


Race Shuttle



Übersicht

		330-	
		4319-26-2-12	4719-30-2-12
ABMESSUNGEN		Abmessungen in Meter	
Ladefläche Breite	A	1,95	1,95
Gesamtbreite	B	2,32	2,34
Ladefläche Länge	C	4,3	4,7
Gesamtlänge	D	5,82	6,2
Höhe der Ladefläche	E	0,42	0,42
Innenhöhe	F	1,53	1,6
Durchfahrthöhe	G	2,4	2,5
Gesamthöhe	H	1,94	1,99
LADEVOLUMEN		Gewicht in Kilogramm	
Zulässiges Gesamtgewicht		2.600	3.000
Maximale Zuladung		1.765	2.070

Die Zuladung variiert je nach Ausstattung - Genaue Informationen zu Gewichten und Preisen finden Sie in unserem interaktiven Konfigurator unter www.brianjamestrailers.de

Ausstattung

		330-	
		4319-26-2-12	4719-30-2-12
AUSSEN		● Serienausstattung ○ Sonderausstattung	
Voll-LED-Beleuchtung		●	●
BELADUNG			
Rampen - 2,50m		●	●
Manuelle/ Elektrische Seilwinde		○	○
Manuelle Kippfunktion		●	●
LADUNGSSICHERUNG			
Zurrgurte		●	●
Radstopper/ Radsperren		○	○
FAHRWERK/ BEREIFUNG			
Aluräder - Anthrazit		●	●
Abschließbare Kugelkupplung		●	●
Ersatzrad		●	●
STAURAUUM			
Reifenregal		○	○

Ladungswinkel

		330-	
		4319-26-2-12	4719-30-2-12
Rampen - 2,50m		2,5°	3,1°