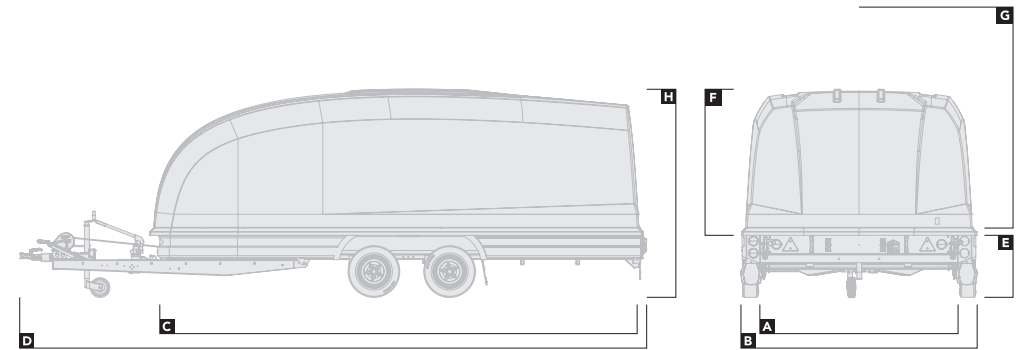


# Race Shuttle



## Riepilogo

		330-	
		4319-26-2-12	4719-30-2-12
DIMENSIONI		Dimensioni in metri	
Larghezza pianale	<b>A</b>	1,95	1,95
Larghezza esterna	<b>B</b>	2,32	2,34
Lunghezza pianale	<b>C</b>	4,3	4,7
Lunghezza totale	<b>D</b>	5,82	6,2
Altezza pianale	<b>E</b>	0,42	0,42
Altezza interna	<b>F</b>	1,53	1,6
Altezza della porta di apertura	<b>G</b>	2,4	2,5
Altezza totale	<b>H</b>	1,94	1,99
CAPACITA		Peso in kg	
Massa complessiva		2.600	3.000
Capacità di carico		1.765	2.070

La capacità di carico dipende dall'equipaggiamento - Per informazioni accurate su pesi e prezzi, usa il nostro configuratore interattivo sul sito [www.brianjamestrailers.it](http://www.brianjamestrailers.it)

## Equipaggiamento

		330-	
		4319-26-2-12	4719-30-2-12
ESTERNO		● Standard ○ Accessori	
	Illuminazione Full LED	●	●
CARICO			
	Rampe di carico - 2,5 m	●	●
	Argano manuale / elettrico	○	○
	Pianale basculante manuale	●	●
FISSAGGIO CARICO			
	Cinghie di fissaggio carico	●	●
	Cunei fermaruota / Barra fermaruota	○	○
ATTREZZATURA PER TRASPORTO			
	Cerchi in lega - antracite	●	●
	Gancio di sicurezza	●	●
	Ruota scorta	●	●
DEPOSITO			
	Supporto ruota	○	○

## Angoli di carico

		330-	
		4319-26-2-12	4719-30-2-12
	Rampe di carico - 2,5 m	2,5°	3,1°