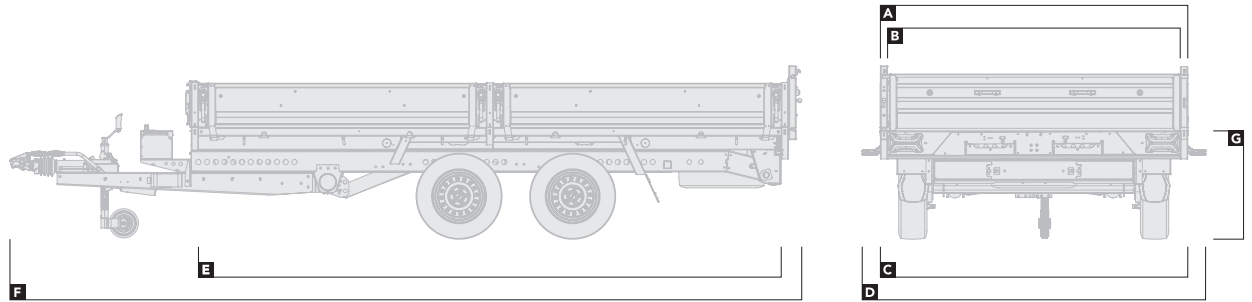


# Tipper

## Oversikt



		526-					
		3116-27-2-12	3116-35-2-12	3620-35-2-12	3620-35-3-12	4020-35-2-12	4020-35-3-12
<b>DIMENSJONER</b>		Dimensjoner i meter					
Bredde på lasteplan (uten sider)	<b>A</b>	1,69	1,69	2,09	2,09	2,09	2,09
Bredde på lasteplan (inkl. sider)	<b>B</b>	1,6	1,6	2,0	2,0	2,0	2,0
Totalbredde (uten markeringslampe)	<b>C</b>	1,71	1,71	2,11	2,11	2,11	2,11
Totalbredde (inkl. markeringslampe)	<b>D</b>	–	–	2,34	2,34	2,34	2,34
Lengde på lasteplan	<b>E</b>	3,2	3,2	3,7	3,7	4,1	4,1
Total lengde	<b>F</b>	4,53	4,53	5,03	5,03	5,43	5,43
Høyde på lasteplan	<b>G</b>	0,71	0,73	0,73	0,71	0,73	0,71
<b>KAPASITET</b>		Vekt i kg					
Total kapasitet		2.700	3.500	3.500	3.500	3.500	3.500
Lastekapasitet		1.830	2.495	2.361	2.328	2.370	2.300

## Lastevinkler

		526-					
		3116-27-2-12	3116-35-2-12	3620-35-2-12	3620-35-3-12	4020-35-2-12	4020-35-3-12
Lasteramper - 1,8 m		24°	24°	24°	24°	24°	24°
Lasteramper - 2,35m		18°	18°	18°	18°	18°	18°

Lastekapasiteten vil variere avhengig av hvilke altrativer som er valgt. For nøyaktig informasjon om vekt og priser, bruk vår interaktive konfigurator på [www.brianjamestrailers.no](http://www.brianjamestrailers.no)



