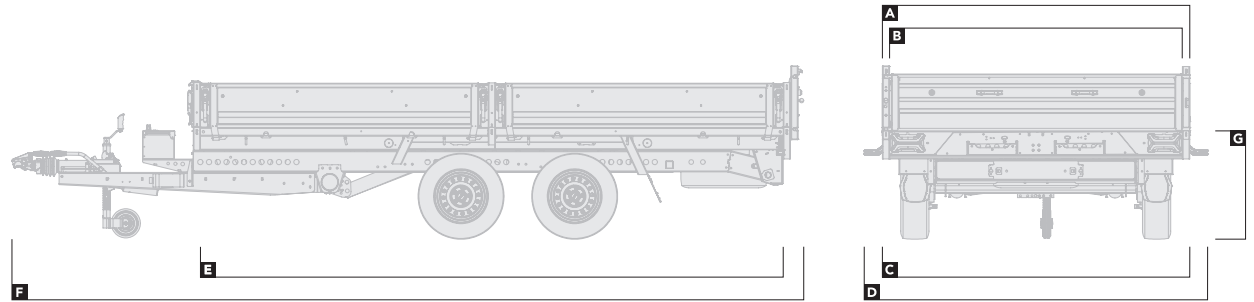


Tipper



Riepilogo

		526-					
		3116-27-2-12	3116-35-2-12	3620-35-2-12	3620-35-3-12	4020-35-2-12	4020-35-3-12
DIMENSIONI		Dimensioni in metri					
Larghezza pianale (escluse sponde)	A	1,69	1,69	2,09	2,09	2,09	2,09
Larghezza pianale (incluse sponde)	B	1,6	1,6	2,0	2,0	2,0	2,0
Larghezza esterna (escluso luci d'ingombro)	C	1,71	1,71	2,11	2,11	2,11	2,11
Larghezza esterna (incluso luci d'ingombro)	D	-	-	2,34	2,34	2,34	2,34
Lunghezza pianale	E	3,2	3,2	3,7	3,7	4,1	4,1
Lunghezza totale	F	4,53	4,53	5,03	5,03	5,43	5,43
Altezza pianale	G	0,71	0,73	0,73	0,71	0,73	0,71
CAPACITA		Peso in kg					
Massa complessiva		2.700	3.500	3.500	3.500	3.500	3.500
Capacità di carico		1.830	2.495	2.361	2.328	2.370	2.300

Angoli di carico

		526-					
		3116-27-2-12	3116-35-2-12	3620-35-2-12	3620-35-3-12	4020-35-2-12	4020-35-3-12
Rampe di carico - 1,8 m		24°	24°	24°	24°	24°	24°
Rampe di carico - 2,35 m		18°	18°	18°	18°	18°	18°

La capacità di carico dipende dall'equipaggiamento - Per informazioni accurate su pesi e prezzi, usa il nostro configuratore interattivo sul sito www.brianjamestrailers.it

Tipper

Equipaggiamento

	526-						
	3116-27-2-12	3116-35-2-12	3620-35-2-12	3620-35-3-12	4020-35-2-12	4020-35-3-12	
RIVESTIMENTO	● Standard ○ Accessori – Non disponibile						
Pianale rinforzato	●	●	●	●	●	●	●
ESTERNO							
Telaio disponibile in blu, rosso, antracite, nero e giallo	●	●	●	●	●	●	●
Illuminazione esterna Full LED	●	●	●	●	●	●	●
RAMPE IDRAULICHE							
Rampa singola	●	●	–	–	–	–	–
Rampe doppie	–	–	●	●	●	●	●
CARICO							
Verricello elettrico	○	○	○	○	○	○	○
Rampe di carico - 1,8 m o 2,35 m	○	○	○	○	○	○	○
Piedini stabilizzatori	○	○	○	○	○	○	○
FISSAGGIO CARICO							
Cinghie di fissaggio carico	○	○	○	○	○	○	○
ATTREZZATURA PER TRASPORTO							
Cerchi in lega - antracite	○	○	○	○	○	○	○
Batteria con caricatore di mantenimento	●	●	●	●	●	●	●
Alimentatore di rete	○	○	○	○	○	○	○
Gancio di sicurezza	●	●	●	●	●	●	●
Ruota scorta	●	●	●	●	●	●	●
LATI							
Portellone posteriore doppio - disponibile in 5 colori	●	●	●	●	●	●	●
Porta con cerniere laterali	○	○	○	○	○	○	○
Sponde laterali - disponibili in 5 colori	●	●	●	●	●	●	●
Soprasponde laterali a doppia altezza - disponibili in 5 colori	○	○	○	○	○	○	○
Soprasponde	○	○	○	○	○	○	○
Soprasponde laterali per impieghi gravosi	○	○	○	○	○	○	○
Porta scala	○	○	○	○	○	○	○
DEPOSITO							
Cassetta di deposito	●	●	●	●	●	●	●

Tipper

Equipaggiamento

	526-						
	3116-27-2-12	3116-35-2-12	3620-35-2-12	3620-35-3-12	4020-35-2-12	4020-35-3-12	
RIVESTIMENTO	● Standard ○ Accessori – Non disponibile						
Pianale rinforzato	●	●	●	●	●	●	●
ESTERNO							
Telaio disponibile in blu, rosso, antracite, nero e giallo	●	●	●	●	●	●	●
Illuminazione esterna Full LED	●	●	●	●	●	●	●
RAMPE IDRAULICHE							
Rampa singola	●	●	–	–	–	–	–
Rampe doppie	–	–	●	●	●	●	●
CARICO							
Verricello elettrico	○	○	○	○	○	○	○
Rampe di carico - 1,8 m o 2,35 m	○	○	○	○	○	○	○
Piedini stabilizzatori	○	○	○	○	○	○	○
FISSAGGIO CARICO							
Cinghie di fissaggio carico	○	○	○	○	○	○	○
ATTREZZATURA PER TRASPORTO							
Cerchi in lega - antracite	○	○	○	○	○	○	○
Batteria con caricatore di mantenimento	●	●	●	●	●	●	●
Alimentatore di rete	○	○	○	○	○	○	○
Gancio di sicurezza	●	●	●	●	●	●	●
Ruota scorta	●	●	●	●	●	●	●
LATI							
Portellone posteriore doppio - disponibile in 5 colori	●	●	●	●	●	●	●
Porta con cerniere laterali	○	○	○	○	○	○	○
Sponde laterali - disponibili in 5 colori	●	●	●	●	●	●	●
Soprasponde laterali a doppia altezza - disponibili in 5 colori	○	○	○	○	○	○	○
Soprasponde	○	○	○	○	○	○	○
Soprasponde laterali per impieghi gravosi	○	○	○	○	○	○	○
Porta scala	○	○	○	○	○	○	○
DEPOSITO							
Cassetta di deposito	●	●	●	●	●	●	●