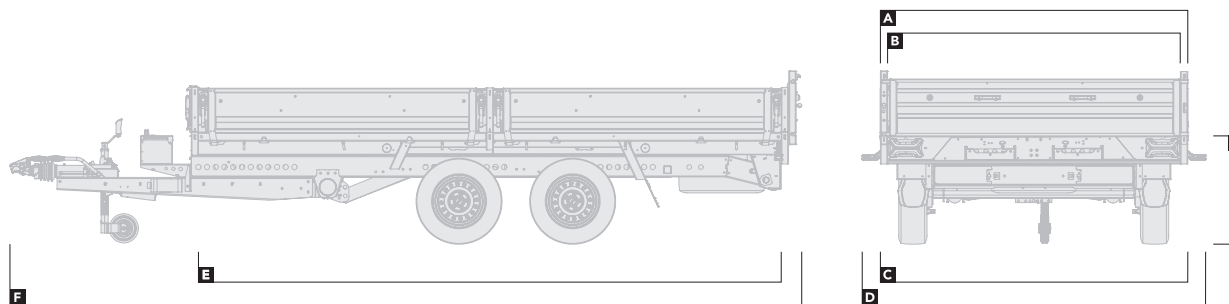


Tipper



Resumen

		526-					
		3116-27-2-12	3116-35-2-12	3620-35-2-12	3620-35-3-12	4020-35-2-12	4020-35-3-12
DIMENSIONES		Dimensiones en metros					
Ancho de la plataforma (excl. laterales)	A	1,69	1,69	2,09	2,09	2,09	2,09
Ancho de la plataforma (incl. laterales)	B	1,6	1,6	2,0	2,0	2,0	2,0
Ancho total (excluyendo la lámpara indicadora)	C	1,71	1,71	2,11	2,11	2,11	2,11
Ancho total (incluyendo la lámpara indicadora)	D	–	–	2,34	2,34	2,34	2,34
Longitud de la plataforma	E	3,2	3,2	3,7	3,7	4,1	4,1
Longitud total	F	4,53	4,53	5,03	5,03	5,43	5,43
Altura de la plataforma	G	0,71	0,73	0,73	0,71	0,73	0,71
CAPACIDAD		Peso en kilogramos					
Capacidad bruta		2.700	3.500	3.500	3.500	3.500	3.500
Capacidad de carga		1.830	2.495	2.361	2.328	2.370	2.300

La capacidad de carga variará según las opciones instaladas. Para obtener información precisa sobre pesos y precios, utilice nuestro configurador interactivo en www.brianjamestrailers.es

Tipper

Equipamiento

	526-	3116-35-2-12	3620-35-2-12	3620-35-3-12	4020-35-2-12	4020-35-3-12
PLATAFORMA						
● Estándar ○ Opción – No disponible						
Plataforma reforzada	●	●	●	●	●	●
EXTERIOR						
Recubrimiento de la carrocería disponible en Azul, Rojo, Antracita, Negro y Amarillo	●	●	●	●	●	●
Iluminación LED exterior completa	●	●	●	●	●	●
CILINDROS HIDRÁULICOS						
Cilindro único	●	●	–	–	–	–
Cilindros gemelos	–	–	●	●	●	●
CARGA						
Cabrestante eléctrico	○	○	○	○	○	○
Rampas de carga - 1.8m or 2.35m	○	○	○	○	○	○
Patas de soporte	○	○	○	○	○	○
SUJECIÓN DE CARGA						
Correas de amarre	○	○	○	○	○	○
TRANSMISIÓN						
Llantas de aleación - Antracita	○	○	○	○	○	○
Batería con cargador de goteo	●	●	●	●	●	●
Cargador de batería principal	○	○	○	○	○	○
Eganche con bloqueo	●	●	●	●	●	●
Rueda de repuesto	●	●	●	●	●	●
LATERALES						
Portón trasero de 2 vías - disponible en 5 colores	●	●	●	●	●	●
Puertas laterales con bisagras laterales	○	○	○	○	○	○
Laterales abatibles - disponibles en 5 colores	●	●	●	●	●	●
Extensiones laterales de doble altura - disponibles en 5 colores	○	○	○	○	○	○
Extensiones laterales	○	○	○	○	○	○
Extensiones laterales de alta resistencia	○	○	○	○	○	○
Portaescaleras	○	○	○	○	○	○
ALMACENAMIENTO						
Caja de almacenamiento	●	●	●	●	●	●

Tipper

Equipamiento

	526-	3116-35-2-12	3620-35-2-12	3620-35-3-12	4020-35-2-12	4020-35-3-12
PLATAFORMA	● Estándar ○ Opción – No disponible					
Plataforma reforzada	●	●	●	●	●	●
EXTERIOR						
Recubrimiento de la carrocería disponible en Azul, Rojo, Antracita, Negro y Amarillo	●	●	●	●	●	●
Iluminación LED exterior completa	●	●	●	●	●	●
CILINDROS HIDRÁULICOS						
Cilindro único	●	●	–	–	–	–
Cilindros gemelos	–	–	●	●	●	●
CARGA						
Cabrestante eléctrico	○	○	○	○	○	○
Rampas de carga - 1,8m or 2,35m	○	○	○	○	○	○
Patas de soporte	○	○	○	○	○	○
SUJECIÓN DE CARGA						
Correas de amarre	○	○	○	○	○	○
TRANSMISIÓN						
Llantas de aleación - Antracita	○	○	○	○	○	○
Batería con cargador de goteo	●	●	●	●	●	●
Cargador de batería principal	○	○	○	○	○	○
Eganche con bloqueo	●	●	●	●	●	●
Rueda de repuesto	●	●	●	●	●	●
LATERALES						
Portón trasero de 2 vías - disponible en 5 colores	●	●	●	●	●	●
Puertas laterales con bisagras laterales	○	○	○	○	○	○
Laterales abatibles - disponibles en 5 colores	●	●	●	●	●	●
Extensiones laterales de doble altura - disponibles en 5 colores	○	○	○	○	○	○
Extensiones laterales	○	○	○	○	○	○
Extensiones laterales de alta resistencia	○	○	○	○	○	○
Portaescaleras	○	○	○	○	○	○
ALMACENAMIENTO						
Caja de almacenamiento	●	●	●	●	●	●