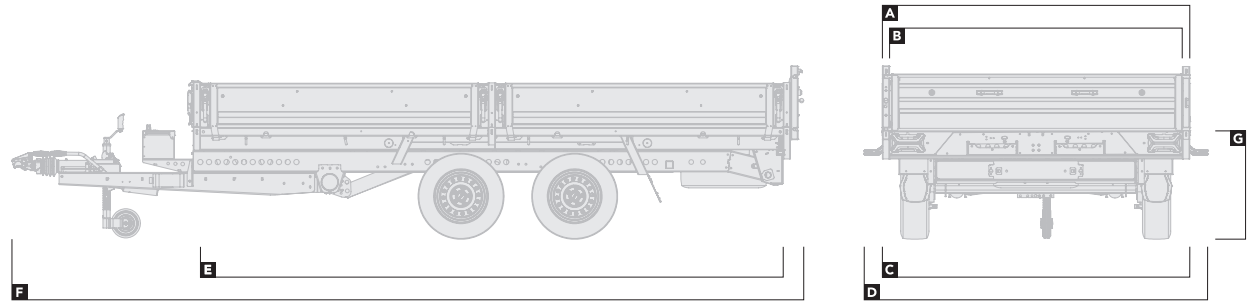


# Tipper

## Übersicht



		526-					
		3116-27-2-12	3116-35-2-12	3620-35-2-12	3620-35-3-12	4020-35-2-12	4020-35-3-12
ABMESSUNGEN		Abmessungen in Meter					
Ladeflächenbreite ( ohne Bordwände )	<b>A</b>	1,69	1,69	2,09	2,09	2,09	2,09
Ladeflächenbreite ( mit Bordwänden )	<b>B</b>	1,6	1,6	2,0	2,0	2,0	2,0
Gesamtbreite ( ohne Umrissleuchte )	<b>C</b>	1,71	1,71	2,11	2,11	2,11	2,11
Gesamtbreite ( mit Umrissleuchte )	<b>D</b>	-	-	2,34	2,34	2,34	2,34
Ladefläche Länge	<b>E</b>	3,2	3,2	3,7	3,7	4,1	4,1
Gesamtlänge	<b>F</b>	4,53	4,53	5,03	5,03	5,43	5,43
Höhe der Ladefläche	<b>G</b>	0,71	0,73	0,73	0,71	0,73	0,71
LADEVOLUMEN		Gewicht in Kilogramm					
Zulässiges Gesamtgewicht		2.700	3.500	3.500	3.500	3.500	3.500
Maximale Zuladung		1.830	2.495	2.361	2.328	2.370	2.300

## Ladungswinkel

		526-					
		3116-27-2-12	3116-35-2-12	3620-35-2-12	3620-35-3-12	4020-35-2-12	4020-35-3-12
Lochstahlrampen - 1,80m		24°	24°	24°	24°	24°	24°
Lochstahlrampen - 2,35m		18°	18°	18°	18°	18°	18°

Die Zuladung variiert je nach Ausstattung - Genaue Informationen zu Gewichten und Preisen finden Sie in unserem interaktiven Konfigurator unter [www.brianjamestrailers.de](http://www.brianjamestrailers.de)

# Tipper

## Ausstattung

	526-	3116-27-2-12	3116-35-2-12	3620-35-2-12	3620-35-3-12	4020-35-2-12	4020-35-3-12
<b>LADEFLÄCHE</b> <span style="float: right;">● Serienausstattung ○ Sonderausstattung – Nicht verfügbar</span>							
Verstärkte Ladefläche	●	●	●	●	●	●	●
<b>AUSSEN</b>							
Farbige Seitenteile erhältlich in Blau, Rot, Anthrazit und Schwarz	●	●	●	●	●	●	●
Voll-LED-Beleuchtung (Aussen)	●	●	●	●	●	●	●
<b>HYDRAULISCHE KIPPZYLINDER</b>							
Einfacher Kippzylinder	●	●	–	–	–	–	–
Doppelte Kippzylinder	–	–	●	●	●	●	●
<b>BELADUNG</b>							
Elektrische Seilwinde	○	○	○	○	○	○	○
Lochstahlrampen - 1,80m, oder 2,35m	○	○	○	○	○	○	○
Stützfüße	○	○	○	○	○	○	○
<b>LADUNGSSICHERUNG</b>							
Zurrgurte	○	○	○	○	○	○	○
<b>FAHRWERK/ BEREIFUNG</b>							
Aluräder - Anthrazit	○	○	○	○	○	○	○
Batterie mit Erhaltungsladung über Zugfahrzeug	●	●	●	●	●	●	●
Landstromanschluss ( blauer Campinganschluss )	○	○	○	○	○	○	○
Abschließbare Kugelkupplung	●	●	●	●	●	●	●
Ersatzrad	●	●	●	●	●	●	●
<b>BORDWÄNDE</b>							
Heckpendelklappe - verfügbar in 5 Farben	●	●	●	●	●	●	●
Seitlich öffnende Hecktüren	○	○	○	○	○	○	○
Bordwandsystem (nur Seiten) - verfügbar in 5 Farben	●	●	●	●	●	●	●
Bordwände mit doppelter Höhe - verfügbar in 5 Farben	○	○	○	○	○	○	○
Bordwände Erweiterung	○	○	○	○	○	○	○
Schwerlast Bordwände Erhöhung	○	○	○	○	○	○	○
Leiterhalter	○	○	○	○	○	○	○
<b>STAUHAUM</b>							
Staubox	●	●	●	●	●	●	●

# Tipper

## Ausstattung

	526-	3116-27-2-12	3116-35-2-12	3620-35-2-12	3620-35-3-12	4020-35-2-12	4020-35-3-12
<b>LADEFLÄCHE</b> <span style="float: right;">● Serienausstattung ○ Sonderausstattung – Nicht verfügbar</span>							
Verstärkte Ladefläche	●	●	●	●	●	●	●
<b>AUSSEN</b>							
Farbige Seitenteile erhältlich in Blau, Rot, Anthrazit und Schwarz	●	●	●	●	●	●	●
Voll-LED-Beleuchtung (Aussen)	●	●	●	●	●	●	●
<b>HYDRAULISCHE KIPPZYLINDER</b>							
Einfacher Kippzylinder	●	●	–	–	–	–	–
Doppelte Kippzylinder	–	–	●	●	●	●	●
<b>BELADUNG</b>							
Elektrische Seilwinde	○	○	○	○	○	○	○
Lochstahlrampen - 1,80m, oder 2,35m	○	○	○	○	○	○	○
Stützfüße	○	○	○	○	○	○	○
<b>LADUNGSSICHERUNG</b>							
Zurrgurte	○	○	○	○	○	○	○
<b>FAHRWERK/ BEREIFUNG</b>							
Aluräder - Anthrazit	○	○	○	○	○	○	○
Batterie mit Erhaltungsladung über Zugfahrzeug	●	●	●	●	●	●	●
Landstromanschluss ( blauer Campinganschluss )	○	○	○	○	○	○	○
Abschließbare Kugelkupplung	●	●	●	●	●	●	●
Ersatzrad	●	●	●	●	●	●	●
<b>BORDWÄNDE</b>							
Heckpendelklappe - verfügbar in 5 Farben	●	●	●	●	●	●	●
Seitlich öffnende Hecktüren	○	○	○	○	○	○	○
Bordwandsystem (nur Seiten) - verfügbar in 5 Farben	●	●	●	●	●	●	●
Bordwände mit doppelter Höhe - verfügbar in 5 Farben	○	○	○	○	○	○	○
Bordwände Erweiterung	○	○	○	○	○	○	○
Schwerlast Bordwände Erhöhung	○	○	○	○	○	○	○
Leiterhalter	○	○	○	○	○	○	○
<b>STAUHAUM</b>							
Staubbox	●	●	●	●	●	●	●