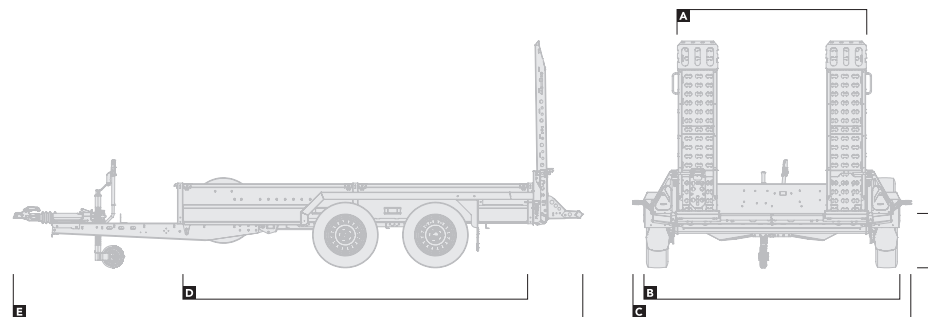


# General Plant

## Vue d'ensemble



		551-						
		2713-27-2-13	2716-27-2-13	3117-35-2-13	3617-35-2-13	3618-35-3-12	4017-35-2-13	4018-35-3-12
<b>DIMENSIONS</b>		dimensions en mètres						
Largeur du plateau	<b>A</b>	1,3	1,6	1,7	1,7	1,8	1,7	1,8
Largeur hors tout (sans feu de gabarit)	<b>B</b>	1,91	2,21	2,31	2,31	2,41	2,31	2,41
Largeur hors tout (y compris le feu de gabarit)	<b>C</b>	-	2,4	2,5	2,5	2,6	2,5	2,6
Longueur du plateau	<b>D</b>	2,8	2,8	3,2	3,7	3,7	4,1	4,1
Longueur totale	<b>E</b>	4,4	4,4	4,8	5,3	5,3	5,7	5,7
Hauteur du plateau	<b>F</b>	0,45	0,45	0,43	0,43	0,43	0,43	0,43
<b>CAPACITÉ</b>		poids en kg						
Capacité brute		2.700	2.700	3.500	3.500	3.500	3.500	3.500
Charge Utile		2.113	2.063	2.766	2.717	2.646	2.698	2.623

La capacité de charge varie en fonction des options installées - Pour des informations précises sur les poids et les prix, utilisez notre configurateur interactif à l'adresse [www.brianjamestrailers.fr](http://www.brianjamestrailers.fr)

# General Plant

## Equipement

	551-						
	2713-27-2-13	2716-27-2-13	3117-35-2-13	3617-35-2-13	3618-35-3-12	4017-35-2-13	4018-35-3-12
<b>EXTÉRIEUR</b>							
Garniture de carrosserie disponible en bleu, rouge, anthracite, noir et jaune	•	•	•	•	•	•	•
Eclairage extérieur complet par LED	•	•	•	•	•	•	•
<b>CHARGEMENT</b>							
Rampes de chargement - 1,62 m	•	•	•	•	•	•	•
Chevrons x 8	○	○	○	○	○	○	○
Hayon arrière renforcé	○	○	○	○	○	○	○
Treuil manuel / électrique	○	○	○	○	○	○	○
<b>MAINTIEN DE LA CHARGE</b>							
Repose-godet	○	○	○	○	○	○	○
Verrouillage du bras de pelleuseuse	○	○	○	○	○	○	○
Sangles d'arrimage	○	○	○	○	○	○	○
TracStrap	○	○	○	○	○	○	○
Cales / Barre d'arrêt	○	○	○	○	○	○	○
<b>MATÉRIEL DE ROULAGE</b>							
Attelage verrouillable	•	•	•	•	•	•	•
Oeillet d'attelage	○	○	○	○	○	○	○
Roue de secours	•	•	•	•	•	•	•
<b>CÔTÉS</b>							
Rehausses latérales à double hauteur - disponibles en 5 couleurs	○	○	○	○	○	○	○
Porte-échelle	○	○	○	○	○	○	○
Rehausses latérales	○	○	○	○	○	○	○
<b>RANGEMENTS</b>							
Casiers de rangement	○	○	○	○	○	○	○

## Angles de chargement

	551-						
	2713-27-2-13	2716-27-2-13	3117-35-2-13	3617-35-2-13	3618-35-3-12	4017-35-2-13	4018-35-3-12
Rampes de chargement - 1,62 m	18°	18°	18°	18°	17°	18°	17°
Hayon arrière renforcé	20°	20°	20°	20°	19°	20°	19°