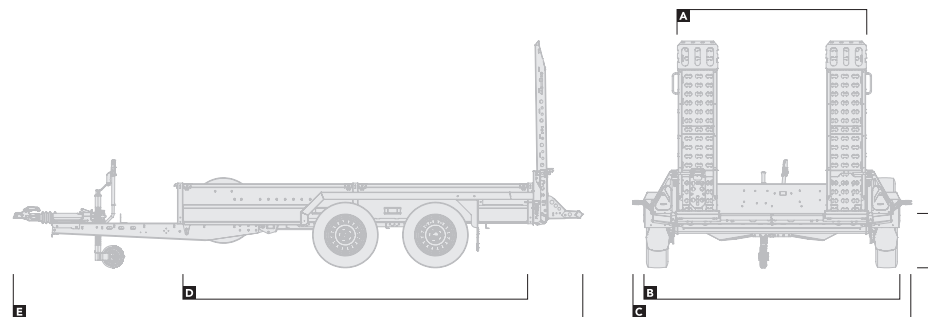


# General Plant

## Oversikt



|                                     |          | 551-                |              |              |              |              |              |              |
|-------------------------------------|----------|---------------------|--------------|--------------|--------------|--------------|--------------|--------------|
|                                     |          | 2713-27-2-13        | 2716-27-2-13 | 3117-35-2-13 | 3617-35-2-13 | 3618-35-3-12 | 4017-35-2-13 | 4018-35-3-12 |
| DIMENSJONER                         |          | Dimensjoner i meter |              |              |              |              |              |              |
| Bredde på lasteplan                 | <b>A</b> | 1,3                 | 1,6          | 1,7          | 1,7          | 1,8          | 1,7          | 1,8          |
| Totalbredde (uten markeringslampe)  | <b>B</b> | 1,91                | 2,21         | 2,31         | 2,31         | 2,41         | 2,31         | 2,41         |
| Totalbredde (inkl. markeringslampe) | <b>C</b> | –                   | 2,4          | 2,5          | 2,5          | 2,6          | 2,5          | 2,6          |
| Lengde på lasteplan                 | <b>D</b> | 2,8                 | 2,8          | 3,2          | 3,7          | 3,7          | 4,1          | 4,1          |
| Total lengde                        | <b>E</b> | 4,4                 | 4,4          | 4,8          | 5,3          | 5,3          | 5,7          | 5,7          |
| Høyde på lasteplan                  | <b>F</b> | 0,45                | 0,45         | 0,43         | 0,43         | 0,43         | 0,43         | 0,43         |
| KAPASITET                           |          | Vekt i kg           |              |              |              |              |              |              |
| Total kapasitet                     |          | 2.700               | 2.700        | 3.500        | 3.500        | 3.500        | 3.500        | 3.500        |
| Lastekapasitet                      |          | 2.113               | 2.063        | 2.766        | 2.717        | 2.646        | 2.698        | 2.623        |

Lastekapasiteten vil variere avhengig av hvilke altrativer som er valgt. For nøyaktig informasjon om vekt og priser, bruk vår interaktive konfigurator på [www.brianjamestrailers.no](http://www.brianjamestrailers.no)

# General Plant

## Utstyr

|  | 551-                    |              |              |              |              |              |              |   |
|--|-------------------------|--------------|--------------|--------------|--------------|--------------|--------------|---|
|  | 2713-27-2-13            | 2716-27-2-13 | 3117-35-2-13 | 3617-35-2-13 | 3618-35-3-12 | 4017-35-2-13 | 4018-35-3-12 |   |
| <b>EKSTERIØR</b>   |                         |              |              |              |              |              |              |   |
|  | ● Standard ○ Alternativ |              |              |              |              |              |              |   |
| Karosseridetaljer tilgjengelig i blå, rød, antrasitt, svart og gul | ●                       | ●            | ●            | ●            | ●            | ●            | ●            | ● |
| Full utvendig LED-belysning  | ●                       | ●            | ●            | ●            | ●            | ●            | ●            | ● |
| <b>LASTING</b>   |                         |              |              |              |              |              |              |   |
| Lasteramper - 1,62 m   | ●                       | ●            | ●            | ●            | ●            | ●            | ●            | ● |
| Kapittel 8 viftebelter   | ○                       | ○            | ○            | ○            | ○            | ○            | ○            | ○ |
| Kraftig bakpanel   | ○                       | ○            | ○            | ○            | ○            | ○            | ○            | ○ |
| Manuell / Elektrisk vinsj  | ○                       | ○            | ○            | ○            | ○            | ○            | ○            | ○ |
| <b>LASTESIKRING</b>  |                         |              |              |              |              |              |              |   |
| Bøtteholder  | ○                       | ○            | ○            | ○            | ○            | ○            | ○            | ○ |
| Gravarm lås  | ○                       | ○            | ○            | ○            | ○            | ○            | ○            | ○ |
| Festestroppene   | ○                       | ○            | ○            | ○            | ○            | ○            | ○            | ○ |
| TracStrap  | ○                       | ○            | ○            | ○            | ○            | ○            | ○            | ○ |
| Hjulklosser / Stoppbar   | ○                       | ○            | ○            | ○            | ○            | ○            | ○            | ○ |
| <b>UNDERSTELL</b>  |                         |              |              |              |              |              |              |   |
| Låsing av hengerfeste  | ●                       | ●            | ●            | ●            | ●            | ●            | ●            | ● |
| Øyekobling   | ○                       | ○            | ○            | ○            | ○            | ○            | ○            | ○ |
| Reserve-dekk   | ●                       | ●            | ●            | ●            | ●            | ●            | ●            | ● |
| <b>SIDER</b>   |                         |              |              |              |              |              |              |   |
| Dobbel høyde sideforlengelser - tilgjengelig i 5 farger            | ○                       | ○            | ○            | ○            | ○            | ○            | ○            | ○ |
| Stigeramme   | ○                       | ○            | ○            | ○            | ○            | ○            | ○            | ○ |
| Sideforlengelser   | ○                       | ○            | ○            | ○            | ○            | ○            | ○            | ○ |
| <b>LAGRING</b>   |                         |              |              |              |              |              |              |   |
| Lagringsboder  | ○                       | ○            | ○            | ○            | ○            | ○            | ○            | ○ |

## Lastevinkler

|                      | 551-         |              |              |              |              |              |              |  |
|----------------------|--------------|--------------|--------------|--------------|--------------|--------------|--------------|--|
|                      | 2713-27-2-13 | 2716-27-2-13 | 3117-35-2-13 | 3617-35-2-13 | 3618-35-3-12 | 4017-35-2-13 | 4018-35-3-12 |  |
| Lasteramper - 1,62 m | 18°          | 18°          | 18°          | 18°          | 17°          | 18°          | 17°          |  |
| Kraftig bakpanel     | 20°          | 20°          | 20°          | 20°          | 19°          | 20°          | 19°          |  |