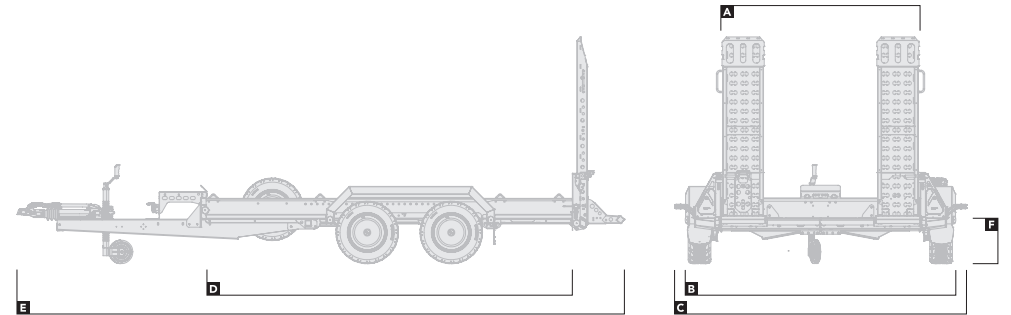


# Digger Plant

## Übersicht



		543-				
		2813-27-2-13	2813-35-2-12	3216-35-2-12	3217-35-2-12	3717-35-2-12
ABMESSUNGEN		Abmessungen in Meter				
Ladefläche Breite	A	1,3	1,3	1,6	1,7	1,7
Gesamtbreite ( ohne Umrissleuchte )	B	1,78	1,78	2,1	2,32	2,32
Gesamtbreite ( mit Umrissleuchte )	C	-	-	-	2,5	2,5
Ladefläche Länge	D	2,8	2,8	3,2	3,2	3,7
Gesamtlänge	E	4,65	4,65	5,2	5,2	5,7
Höhe der Ladefläche	F	0,38	0,4	0,4	0,4	0,4
LADEVOLUMEN		Gewicht in Kilogramm				
Zulässiges Gesamtgewicht		2.700	3.500	3.500	3.500	3.500
Maximale Zuladung		2.143	2.910	2.833	2.814	2.769

Die Zuladung variiert je nach Ausstattung -  
 Genaue Informationen zu Gewichten und Preisen finden Sie in unserem interaktiven Konfigurator unter [www.brianjamestrailers.de](http://www.brianjamestrailers.de)

# Digger Plant - A

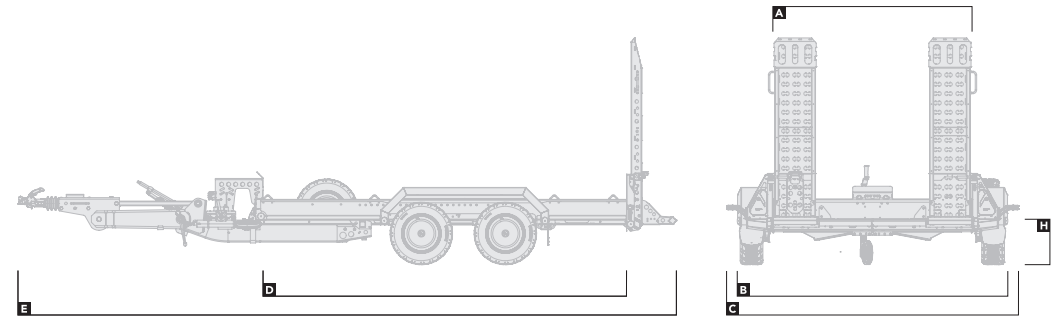
## Übersicht

**543-**  
3217-35-2-12-A

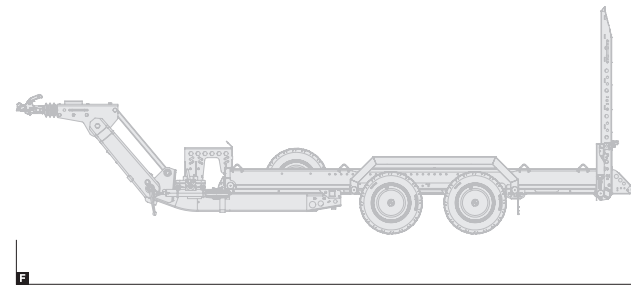
ABMESSUNGEN		Abmessungen in Meter	
Ladefläche Breite	<b>A</b>	1,7	
Gesamtbreite ( ohne Umrissleuchte )	<b>B</b>	2,32	
Gesamtbreite ( mit Umrissleuchte )	<b>C</b>	2,5	
Ladefläche Länge	<b>D</b>	3,2	
Gesamtlänge ( vollständig ausgezogen )	<b>E</b>	5,64	
Gesamtlänge ( vollständig eingefahren )	<b>F</b>	5,39	
Gesamtlänge ( 60° eingefahren )	<b>G</b>	5,63	
Höhe der Ladefläche	<b>H</b>	0,4	

LADEVOLUMEN		Gewicht in Kilogramm	
Zulässiges Gesamtgewicht		3.500	
Maximale Zuladung		2.713	

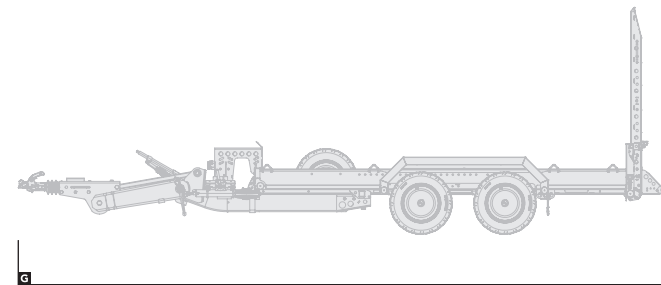
Die Zuladung variiert je nach Ausstattung -  
Genauere Informationen zu Gewichten und Preisen finden Sie in unserem interaktiven Konfigurator unter [www.brianjamestrailers.de](http://www.brianjamestrailers.de)



Gesamtlänge ( vollständig ausgezogen )



Gesamtlänge ( vollständig eingefahren )



Gesamtlänge ( 60° eingefahren )

# Digger Plant

## Ausstattung

	543-	2813-35-2-12	3217-35-2-12	3717-35-2-12
<b>AUSSEN</b>				
		● Serienausstattung	○ Sonderausstattung	
Voll-LED-Beleuchtung (Aussen)	●	●	●	●
<b>BELADUNG</b>				
Verstellbare Einzelrampen - 1,62m	●	●	●	●
Lochstahl-Auffahrklappe	○	○	○	○
Markierung - Winkelstreifen - rot/weiß	○	○	○	○
Manuelle/ Elektrische Seilwinde	○	○	○	○
<b>LADUNGSSICHERUNG</b>				
Baggerschaufelkäfig	○	○	○	○
Baggerschaufelablage	●	●	●	●
Baggerarmsicherung	○	○	○	○
Zurrgurte	○	○	○	○
TracStrap (zertifizierte Ladungssicherung)	○	○	○	○
TracStrap (zertifizierte Ladungssicherung) - SCHWERLAST	○	○	○	○
Radstopper/ Radsperrbalken	○	○	○	○
<b>FAHRWERK/ BEREIFUNG</b>				
Zugöse	○	○	○	○
Abschließbare Kugelkupplung	●	●	●	●
Ersatzrad	●	●	●	●