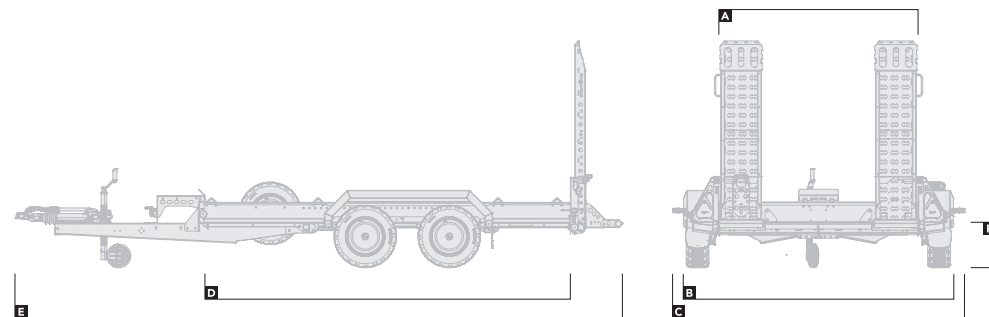


# Digger Plant

## Vue d'ensemble



		543-				
		2813-27-2-13	2813-35-2-12	3216-35-2-12	3217-35-2-12	3717-35-2-12
DIMENSIONS		dimensions en mètres				
Largeur du plateau	<b>A</b>	1,3	1,3	1,6	1,7	1,7
Largeur hors tout (sans feu de gabarit)	<b>B</b>	1,78	1,78	2,1	2,32	2,32
Largeur hors tout (y compris le feu de gabarit)	<b>C</b>	-	-	-	2,5	2,5
Longueur du plateau	<b>D</b>	2,8	2,8	3,2	3,2	3,7
Longueur totale	<b>E</b>	4,65	4,65	5,2	5,2	5,7
Hauteur du plateau	<b>F</b>	0,38	0,4	0,4	0,4	0,4
CAPACITÉ		poids en kg				
Capacité brute		2.700	3.500	3.500	3.500	3.500
Charge Utile		2.143	2.910	2.833	2.814	2.769

La capacité de charge varie en fonction des options installées -  
 Pour des informations précises sur les poids et les prix, utilisez notre configurateur interactif à l'adresse [www.brianjamestrailers.fr](http://www.brianjamestrailers.fr)

# Digger Plant - A

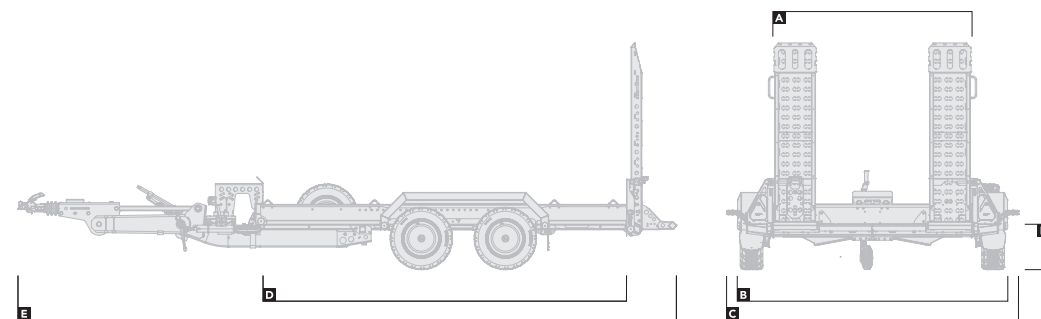
## Vue d'ensemble

		543-	
		3217-35-2-12-A	
DIMENSIONS		dimensions en mètres	
Largeur du plateau	<b>A</b>	1,7	
Largeur hors tout (sans feu de gabarit)	<b>B</b>	2,32	
Largeur hors tout (y compris le feu de gabarit)	<b>C</b>	2,5	
Longueur du plateau	<b>D</b>	3,2	
Longueur totale (entièrement déployée)	<b>E</b>	5,64	
Longueur totale (entièrement rétractée)	<b>F</b>	5,39	
Longueur totale (60 ° rétracté)	<b>G</b>	5,63	
Hauteur du plateau	<b>H</b>	0,4	

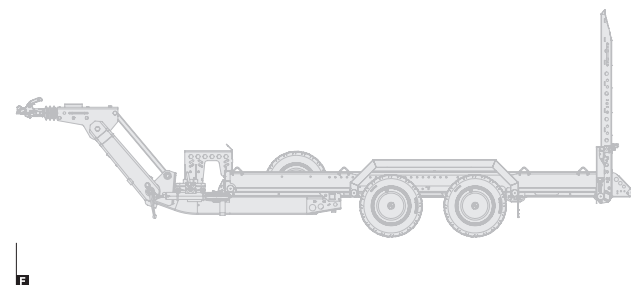
  

CAPACITÉ		poids en kg	
Capacité brute		3.500	
Charge Utile		2.713	

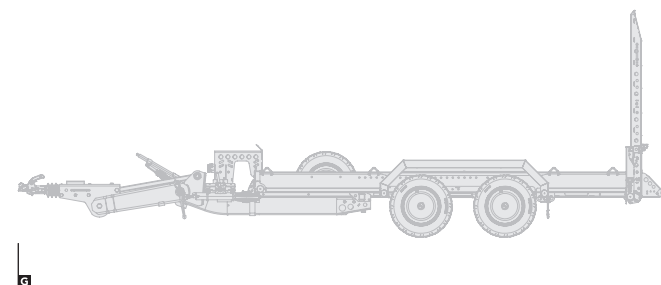
La capacité de charge varie en fonction des options installées -  
 Pour des informations précises sur les poids et les prix, utilisez notre configurateur interactif à l'adresse [www.brianjamestrailers.fr](http://www.brianjamestrailers.fr)



Longueur totale (entièrement déployée)



Longueur totale (entièrement rétractée)



Longueur totale (60 ° rétracté)

# Digger Plant

## Equipement

	543-	2813-35-2-12	3217-35-2-12	3717-35-2-12
<b>EXTÉRIEUR</b>			● Standard ○ Option	
Eclairage extérieur complet par LED	●	●	●	●
<b>CHARGEMENT</b>				
Rampes de chargement réglables - 1,62 m	●	●	●	●
Panneau de chargement à usage intensif - 1,7 m	○	○	○	○
Chevrans x 8	○	○	○	○
Treuil manuel / électrique	○	○	○	○
<b>MAINTIEN DE LA CHARGE</b>				
Casier à godets	○	○	○	○
Repose-godet	●	●	●	●
Verrouillage du bras de pelleuse	○	○	○	○
Sangles d'arrimage	○	○	○	○
TracStrap	○	○	○	○
TracStrap haute résistance	○	○	○	○
Cales / Barre d'arrêt	○	○	○	○
<b>MATÉRIEL DE ROULAGE</b>				
Oeillet d'attelage	○	○	○	○
Attelage verrouillable	●	●	●	●
Roue de secours	●	●	●	●