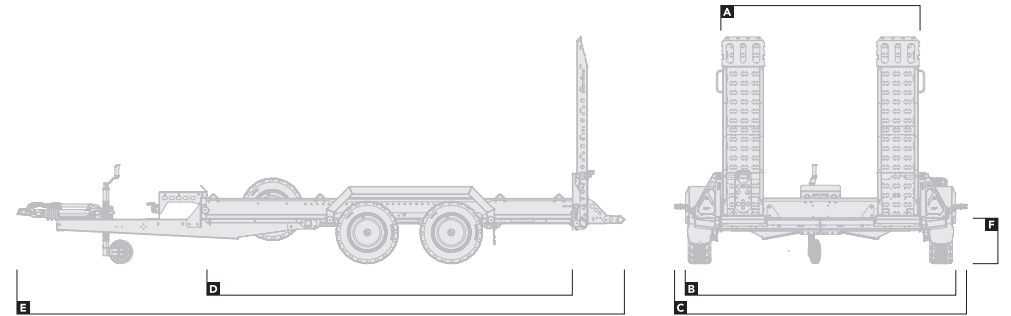


Digger Plant

Riepilogo



| | | 543- | | | | |
|---|----------|---------------------|--------------|--------------|--------------|--------------|
| | | 2813-27-2-13 | 2813-35-2-12 | 3216-35-2-12 | 3217-35-2-12 | 3717-35-2-12 |
| DIMENSIONI | | Dimensioni in metri | | | | |
| Larghezza pianale | A | 1,3 | 1,3 | 1,6 | 1,7 | 1,7 |
| Larghezza esterna (escluso luci d'ingombro) | B | 1,78 | 1,78 | 2,1 | 2,32 | 2,32 |
| Larghezza esterna (incluso luci d'ingombro) | C | - | - | - | 2,5 | 2,5 |
| Lunghezza pianale | D | 2,8 | 2,8 | 3,2 | 3,2 | 3,7 |
| Lunghezza totale | E | 4,65 | 4,65 | 5,2 | 5,2 | 5,7 |
| Altezza pianale | F | 0,38 | 0,4 | 0,4 | 0,4 | 0,4 |
| CAPACITA | | Peso in kg | | | | |
| Massa complessiva | | 2.700 | 3.500 | 3.500 | 3.500 | 3.500 |
| Capacità di carico | | 2.152 | 2.893 | 2.833 | 2.798 | 2.736 |

La capacità di carico dipende dall'equipaggiamento - Per informazioni accurate su pesi e prezzi, usa il nostro configuratore interattivo sul sito www.brianjamestrailers.it

Digger Plant - A

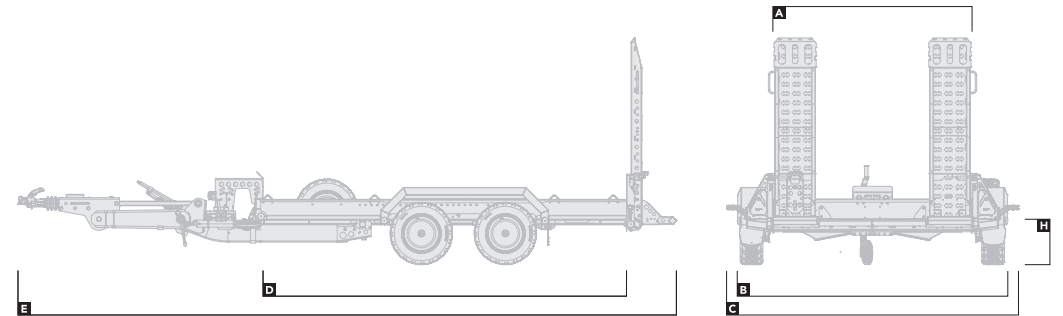
Riepilogo

543-
3217-35-2-12-A

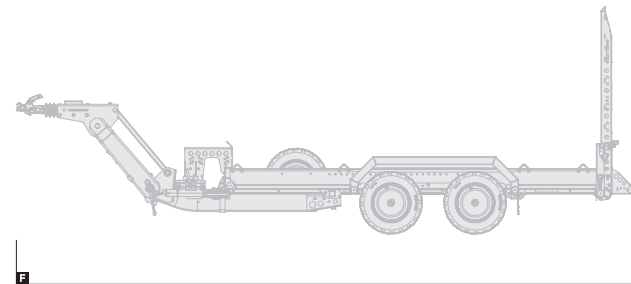
| DIMENSIONI | | Dimensioni in metri | |
|---|----------|---------------------|--|
| Larghezza pianale | A | 1,7 | |
| Larghezza esterna (escluso luci d'ingombro) | B | 2,32 | |
| Larghezza esterna (incluso luci d'ingombro) | C | 2,5 | |
| Lunghezza pianale | D | 3,2 | |
| Lunghezza totale (completamente esteso) | E | 5,64 | |
| Lunghezza totale (completamente retratto) | F | 5,39 | |
| Lunghezza totale (60 ° retratto) | G | 5,63 | |
| Altezza pianale | H | 0,4 | |

| CAPACITÀ | | Peso in kg | |
|--------------------|--|------------|--|
| Massa complessiva | | 3.500 | |
| Capacità di carico | | 2.713 | |

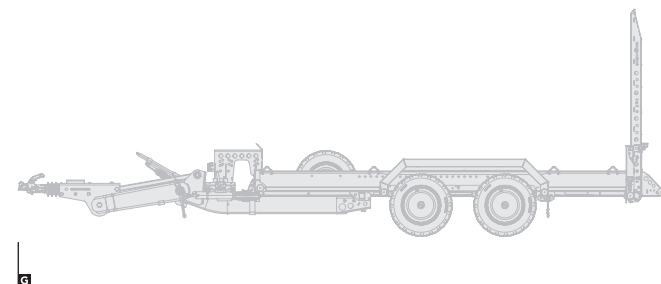
La capacità di carico dipende dall'equipaggiamento - Per informazioni accurate su pesi e prezzi, usa il nostro configuratore interattivo sul sito www.brianjamestrailers.it



Lunghezza totale (completamente esteso)



Lunghezza totale (completamente retratto)



Lunghezza totale (60 ° retratto)

Digger Plant

Equipaggiamento

| | 543- | | | |
|--|------------------------|--------------|--------------|--------------|
| | 2813-27-2-13 | 2813-35-2-12 | 3217-35-2-12 | 3717-35-2-12 |
| ESTERNO | ● Standard ○ Accessori | | | |
| Illuminazione esterna Full LED | ● | ● | ● | ● |
| CARICO | | | | |
| Rampe di carico regolabili - 1,62 m | ● | ● | ● | ● |
| Sponda posteriore per impieghi gravosi - 1,7 m | ○ | ○ | ○ | ○ |
| Capitolo 8 chevrons | ○ | ○ | ○ | ○ |
| Argano manuale / elettrico | ○ | ○ | ○ | ○ |
| FISSAGGIO CARICO | | | | |
| Blocco poggiabenna | ○ | ○ | ○ | ○ |
| Poggiabenna | ● | ● | ● | ● |
| Sistema bloccaggio escavatore | ○ | ○ | ○ | ○ |
| Cinghie di fissaggio carico | ○ | ○ | ○ | ○ |
| TracStrap | ○ | ○ | ○ | ○ |
| TracStrap per impieghi gravosi | ○ | ○ | ○ | ○ |
| Cunei fermaruota / Barra fermaruota | ○ | ○ | ○ | ○ |
| ATTREZZATURA PER TRASPORTO | | | | |
| Occhione di traino | ○ | ○ | ○ | ○ |
| Gancio di sicurezza | ● | ● | ● | ● |
| Ruota scorta | ● | ● | ● | ● |