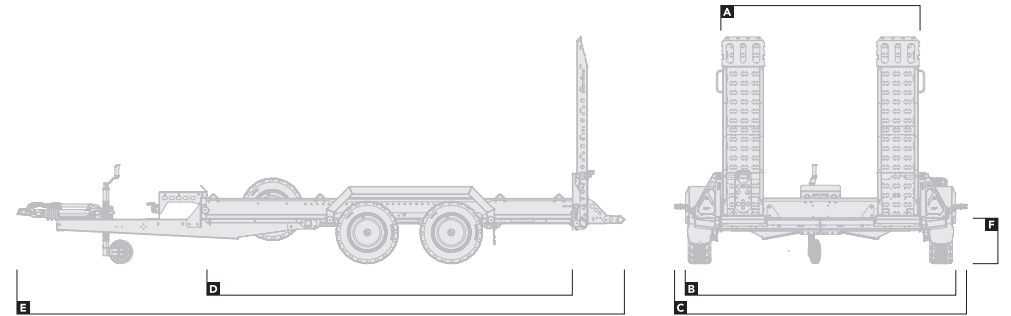


# Digger Plant

## Riepilogo



		543-				
		2813-27-2-13	2813-35-2-12	3216-35-2-12	3217-35-2-12	3717-35-2-12
DIMENSIONI		Dimensioni in metri				
Larghezza pianale	<b>A</b>	1,3	1,3	1,6	1,7	1,7
Larghezza esterna (escluso luci d'ingombro)	<b>B</b>	1,78	1,78	2,1	2,32	2,32
Larghezza esterna (incluso luci d'ingombro)	<b>C</b>	-	-	-	2,5	2,5
Lunghezza pianale	<b>D</b>	2,8	2,8	3,2	3,2	3,7
Lunghezza totale	<b>E</b>	4,65	4,65	5,2	5,2	5,7
Altezza pianale	<b>F</b>	0,38	0,4	0,4	0,4	0,4
CAPACITA		Peso in kg				
Massa complessiva		2.700	3.500	3.500	3.500	3.500
Capacità di carico		2.152	2.893	2.833	2.798	2.736

La capacità di carico dipende dall'equipaggiamento - Per informazioni accurate su pesi e prezzi, usa il nostro configuratore interattivo sul sito [www.brianjamestrailers.it](http://www.brianjamestrailers.it)

# Digger Plant - A

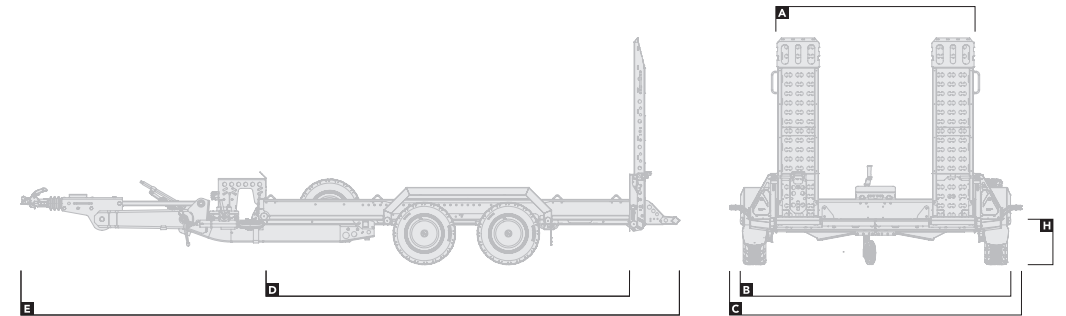
## Riepilogo

		543-	
		3217-35-2-12-A	
DIMENSIONI		Dimensioni in metri	
Larghezza pianale	<b>A</b>	1,7	
Larghezza esterna (escluso luci d'ingombro)	<b>B</b>	2,32	
Larghezza esterna (incluso luci d'ingombro)	<b>C</b>	2,5	
Lunghezza pianale	<b>D</b>	3,2	
Lunghezza totale (completamente esteso)	<b>E</b>	5,64	
Lunghezza totale (completamente retratto)	<b>F</b>	5,39	
Lunghezza totale (60 ° retratto)	<b>G</b>	5,63	
Altezza pianale	<b>H</b>	0,4	

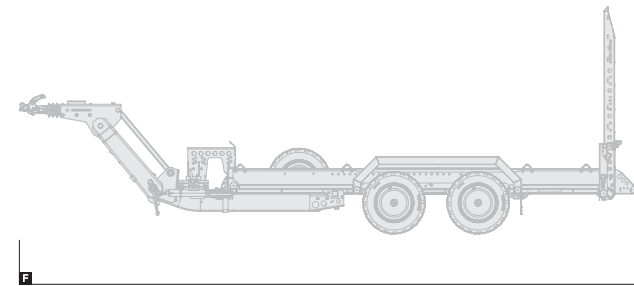
  

CAPACITÀ		Peso in kg
Massa complessiva		3.500
Capacità di carico		2.713

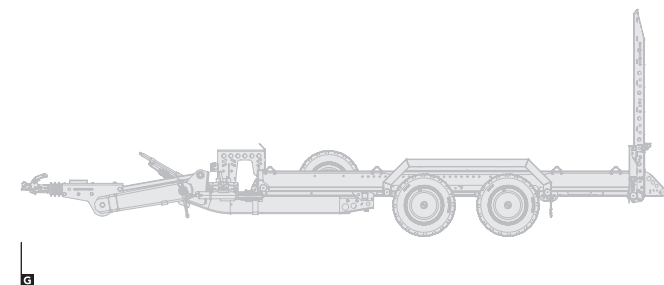
La capacità di carico dipende dall'equipaggiamento - Per informazioni accurate su pesi e prezzi, usa il nostro configuratore interattivo sul sito [www.brianjamestrailers.it](http://www.brianjamestrailers.it)



Lunghezza totale (completamente esteso)



Lunghezza totale (completamente retratto)



Lunghezza totale (60 ° retratto)

# Digger Plant

## Equipaggiamento

	543-				
	2813-27-2-13	2813-35-2-12	3216-35-2-12	3217-35-2-12	3717-35-2-12
<b>ESTERNO</b>	● Standard ○ Accessori				
Illuminazione esterna Full LED	●	●	●	●	●
<b>CARICO</b>					
Rampe di carico regolabili - 1,62 m	●	●	●	●	●
Sponda posteriore per impieghi gravosi - 1,7 m	○	○	○	○	○
Capitolo 8 chevrons	○	○	○	○	○
Argano manuale / elettrico	○	○	○	○	○
<b>FISSAGGIO CARICO</b>					
Blocco poggiabenna	○	○	○	○	○
Poggiabenna	●	●	●	●	●
Sistema bloccaggio escavatore	○	○	○	○	○
Cinghie di fissaggio carico	○	○	○	○	○
TracStrap	○	○	○	○	○
TracStrap per impieghi gravosi	○	○	○	○	○
Cunei fermaruota / Barra fermaruota	○	○	○	○	○
<b>ATTREZZATURA PER TRASPORTO</b>					
Occhione di traino	○	○	○	○	○
Gancio di sicurezza	●	●	●	●	●
Ruota scorta	●	●	●	●	●

## Angoli di carico

	543-				
	2813-27-2-13	2813-35-2-12	3216-35-2-12	3217-35-2-12	3717-35-2-12
Adjustable loading ramps - 1.62m	14,5°	13,5°	13,5°	13,5°	13,5°
Heavy-duty loading panel - 1.7m	16°	15°	15°	15°	15°