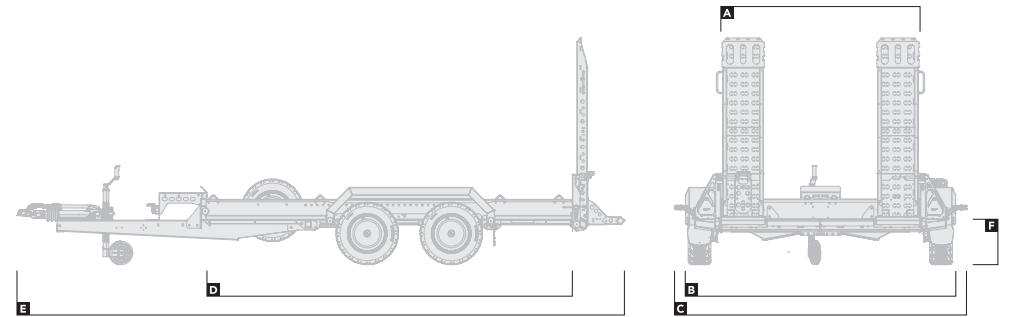


Digger Plant

Oversikt



		543-	2813-27-2-13	2813-35-2-12	3216-35-2-12	3217-35-2-12	3717-35-2-12
DIMENSJONER		Dimensjoner i meter					
Bredde på lasteplan	A	1,3	1,3	1,6	1,7	1,7	
Totalbredde (uten markeringslampe)	B	1,78	1,78	2,1	2,32	2,32	
Totalbredde (inkl. markeringslampe)	C	–	–	–	2,5	2,5	
Lengde på lasteplan	D	2,8	2,8	3,2	3,2	3,7	
Total lengde	E	4,65	4,65	5,2	5,2	5,7	
Høyde på lasteplan	F	0,38	0,4	0,4	0,4	0,4	
KAPASITET		Vekt i kg					
Total kapasitet		2.700	3.500	3.500	3.500	3.500	
Lastekapasitet		2.152	2.893	2.833	2.798	2.736	

Lastekapasiteten vil variere avhengig av hvilke ekstrater som er valgt.
For nøyaktig informasjon om vekt og priser, bruk vår interaktive konfigurator på www.brianjamestrailers.no

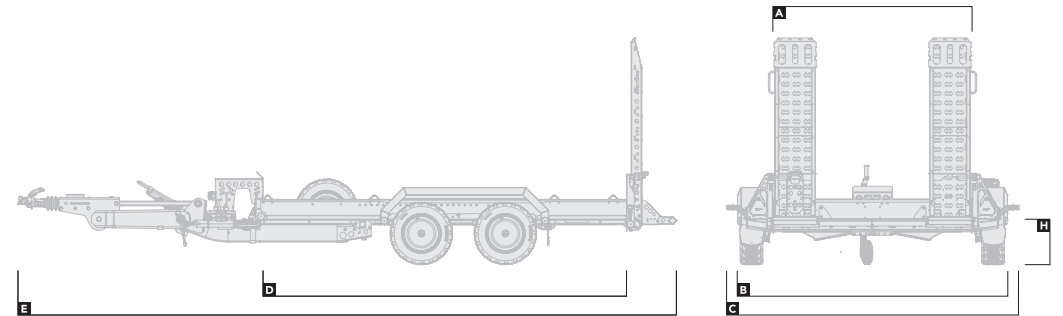
Digger Plant - A

Oversikt

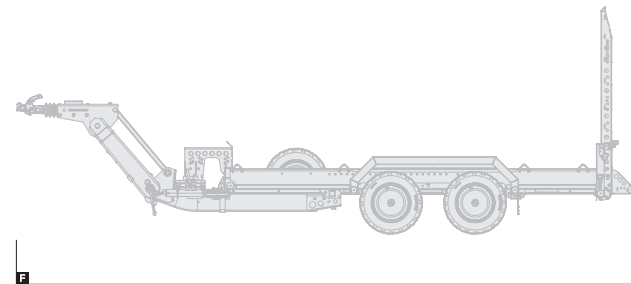
		543-	
		3217-35-2-12-A	
DIMENSJONER		Dimensjoner i meter	
Bredde på lasteplan	A	1,7	
Totalbredde (uten markeringslampe)	B	2,32	
Totalbredde (inkl. markeringslampe)	C	2,5	
Lengde på lasteplan	D	3,2	
Total lengde (helt utvidet)	E	5,64	
Total lengde (helt trukket inn)	F	5,39	
Total lengde (60° trukket inn)	G	5,63	
Høyde på lasteplan	H	0,4	

KAPASITET		Vekt i kg
Total kapasitet		3.500
Lastekapasitet		2.713

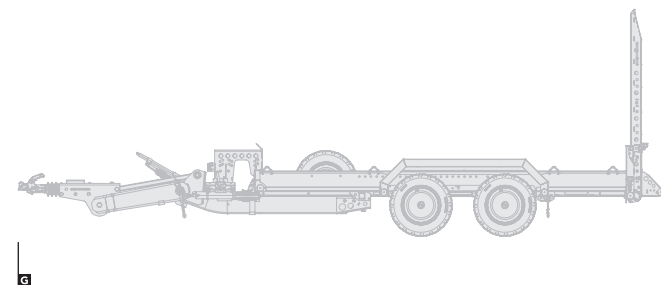
Lastekapasiteten vil variere avhengig av hvilke alatrativer som er valgt. For nøyaktig informasjon om vekt og priser, bruk vår interaktive konfigurator på www.brianjamestrailers.no



Total lengde (helt utvidet)



Total lengde (helt trukket inn)



Total lengde (60° trukket inn)

Digger Plant

Utstyr

	543-	2813-35-2-12	3217-35-2-12	3717-35-2-12
EKSTERIØR			● Standard ○ Alternativ	
Full utvendig LED-belysning	●	●	●	●
LASTING				
Justerbare laste ramper - 1,62 m	●	●	●	●
Kraftig lastepanel - 1,7 m	○	○	○	○
Kapittel 8 viftebelter	○	○	○	○
Manuell / Elektrisk vinsj	○	○	○	○
LASTESIKRING				
Bøttebod	○	○	○	○
Bøtteholder	●	●	●	●
Gravarm lås	○	○	○	○
Festestroppene	○	○	○	○
TracStrap	○	○	○	○
Kraftig TracStrap	○	○	○	○
Hjulklusser / Stoppbar	○	○	○	○
UNDERSTELL				
Øyekobling	○	○	○	○
Låsing av hengerfeste	●	●	●	●
Reservedekk	●	●	●	●