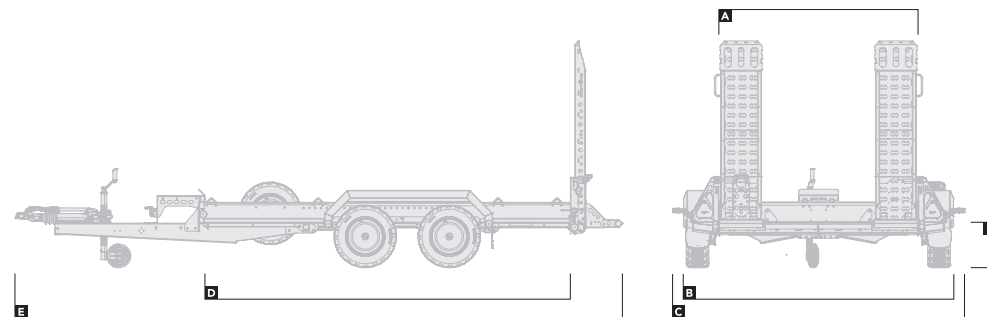


Digger Plant

Resumen



		543-	2813-27-2-13	2813-35-2-12	3216-35-2-12	3217-35-2-12	3717-35-2-12
DIMENSIONES			Dimensiones en metros				
Ancho de la plataforma	A		1,3	1,3	1,6	1,7	1,7
Ancho total (excluyendo la lámpara indicadora)	B		1,78	1,78	2,1	2,32	2,32
Ancho total (incluyendo la lámpara indicadora)	C		-	-	-	2,5	2,5
Longitud de la plataforma	D		2,8	2,8	3,2	3,2	3,7
Longitud total	E		4,65	4,65	5,2	5,2	5,7
Altura de la plataforma	F		0,38	0,4	0,4	0,4	0,4
CAPACIDAD			Peso en kilogramos				
Capacidad bruta			2.700	3.500	3.500	3.500	3.500
Capacidad de carga			2.143	2.910	2.833	2.814	2.769

La capacidad de carga variará según las opciones instaladas.

Para obtener información precisa sobre pesos y precios, utilice nuestro configurador interactivo en www.brianjamestrailers.es

Digger Plant - A

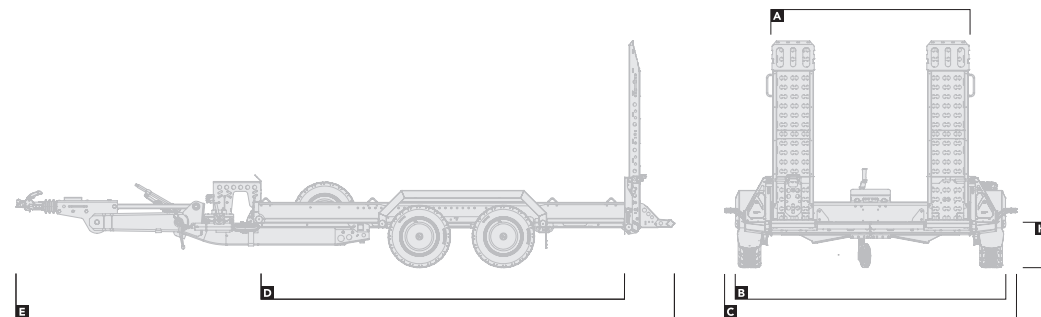
Resumen

543-
3217-35-2-12-A

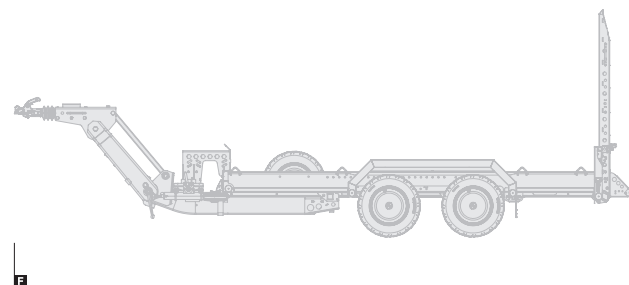
DIMENSIONES		Dimensiones en metros	
Ancho de la plataforma	A		1,7
Ancho total (excluyendo la lámpara indicadora)	B		2,32
Ancho total (incluyendo la lámpara indicadora)	C		2,5
Longitud de la plataforma	D		3,2
Longitud total (completamente extendida)	E		5,64
Longitud total (completamente retraída)	F		5,39
Longitud total (60 ° retraído)	G		5,63
Altura de la plataforma	H		0,4

CAPACIDAD		Peso en kilogramos	
Capacidad bruta			3.500
Capacidad de carga			2.713

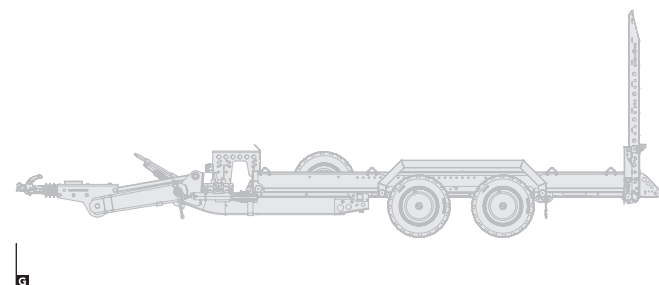
La capacidad de carga variará según las opciones instaladas.
Para obtener información precisa sobre pesos y precios, utilice nuestro configurador interactivo en www.brianjamestrailers.es



Longitud total (completamente extendida)



Longitud total (completamente retraída)



Longitud total (60 ° retraído)

Digger Plant

Equipamiento

	543-	2813-35-2-12	3217-35-2-12	3717-35-2-12
EXTERIOR			● Estándar ○ Opción	
Iluminación LED exterior completa	●	●	●	●
CARGA				
Rampas de carga ajustables - 1.62m	●	●	●	●
Panel de carga de alta resistencia - 1.7m	○	○	○	○
Chevrones "Chapter 8"	○	○	○	○
Cabrestante manual / eléctrico	○	○	○	○
SUJECIÓN DE CARGA				
Compartimiento para cubos	○	○	○	○
Soporte para cuchara de excavadora	●	●	●	●
Bloqueo de brazo de excavadora	○	○	○	○
Correas de amarre	○	○	○	○
TracStrap	○	○	○	○
TracStrap de alta resistencia	○	○	○	○
Calzos de rueda / Barra de detención	○	○	○	○
TRANSMISIÓN				
Enganche de ojo	○	○	○	○
Enganche con bloqueo	●	●	●	●
Rueda de repuesto	●	●	●	●