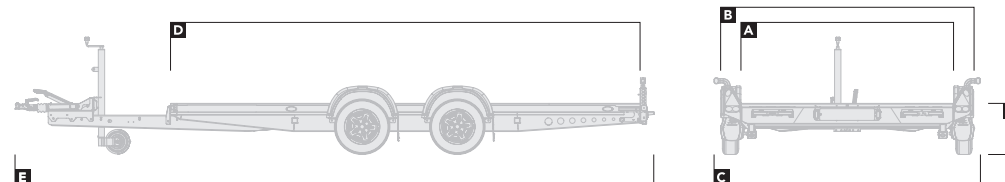


# Spécifications des remorques

'26

# A Transporter

## Vue d'ensemble

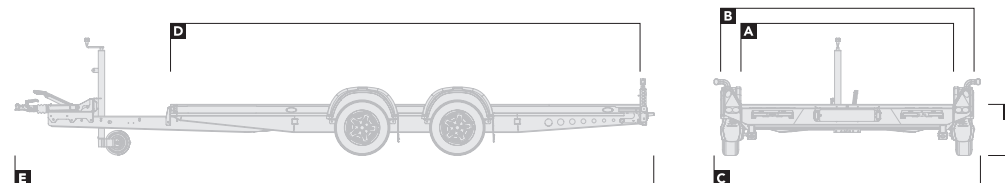


		130-									
		4019-27-2-12	4519-27-2-12	4519-30-2-12	4520-30-2-12	4521-30-2-12	5020-30-2-12	5020-35-2-12	5021-30-2-12	5021-35-2-12	5520-30-2-12
<b>DIMENSIONS</b>		dimensions en mètres									
Largeur du plateau	<b>A</b>	1,9	1,9	1,9	2	2,1	2	2	2,1	2,1	2
Largeur hors tout (sans feu de gabarit)	<b>B</b>	2,29	2,29	2,29	2,39	2,49	2,39	2,39	2,49	2,49	2,39
Largeur hors tout (y compris le feu de gabarit)	<b>C</b>	2,64	2,64	2,64	2,74	2,84	2,74	2,74	2,84	2,84	2,74
Longueur du plateau	<b>D</b>	4,03	4,53	4,53	4,53	4,53	5,03	5,03	5,03	5,03	5,53
Longueur totale	<b>E</b>	5,7	6,2	6,2	6,2	6,2	6,7	6,7	6,7	6,7	7,2
Hauteur du plateau	<b>F</b>	0,52	0,52	0,52	0,52	0,52	0,52	0,5	0,52	0,5	0,52
<b>CAPACITÉ</b>		poids en kg									
Capacité brute		2.700	2.700	3.000	3.000	3.000	3.000	3.500	3.000	3.500	3.000
Charge Utile		1.955	1.945	2.245	2.230	2.215	2.200	2.665	2.180	2.645	2.165
<b>ANGLES DE CHARGEMENT</b>											
Plateau fixe		11,5°	11,5°	11,5°	11,5°	11,5°	11,5°	10,5°	11,5°	10,5°	11,5°
Plateau basculant		7,5°	7,5°	7,5°	7,5°	7,5°	7,5°	7,5°	7,5°	7,5°	7,5°

La capacité de charge varie en fonction des options installées - Pour des informations précises sur les poids et les prix, utilisez notre configurateur interactif à l'adresse [www.brianjamestrailers.fr](http://www.brianjamestrailers.fr)

# A Transporter

## Vue d'ensemble (suite)



		130-		
		5520-35-2-12	5521-30-2-12	5521-35-2-12
<b>DIMENSIONS</b>		dimensions en mètres		
Largeur du plateau	<b>A</b>	2	2,1	2,1
Largeur hors tout (sans feu de gabarit)	<b>B</b>	2,39	2,49	2,49
Largeur hors tout (y compris le feu de gabarit)	<b>C</b>	2,74	2,84	2,84
Longueur du plateau	<b>D</b>	5,53	5,53	5,53
Longueur totale	<b>E</b>	7,2	7,2	7,2
Hauteur du plateau	<b>F</b>	0,5	0,52	0,5
<b>CAPACITÉ</b>		poids en kg		
Capacité brute		3.500	3.000	3.500
Charge Utile		2.630	2.140	2.605
<b>ANGLES DE CHARGEMENT</b>				
Plateau fixe		10,5°	11,5°	10,5°
Plateau basculant		7,5°	7,5°	7,5°

La capacité de charge varie en fonction des options installées - Pour des informations précises sur les poids et les prix, utilisez notre configurateur interactif à l'adresse [www.brianjamestrailers.fr](http://www.brianjamestrailers.fr)



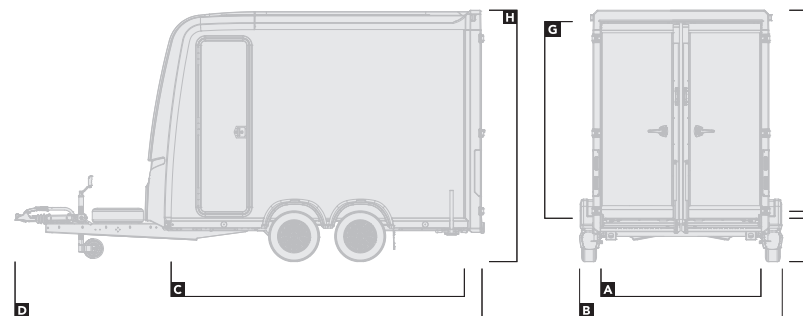
# A Transporter

## Equipement

	130-		
	5520-35-2-12	5521-30-2-12	5521-35-2-12
<b>PLANCHER</b>		● Standard ○ Option	
Patins lisses x 4	○	○	○
<b>EXTÉRIEUR</b>			
Garniture de carrosserie disponible en bleu, rouge, anthracite, noir et jaune	●	●	●
Eclairage LED	●	●	●
<b>CHARGEMENT</b>			
Rampes de chargement - 2 m	●	●	●
Plateau basculant manuel / électrique	○	○	○
Treuil manuel / électrique	○	○	○
Bequilles de support	●	●	●
<b>MAINTIEN DE LA CHARGE</b>			
Sangles d'arrimage	○	○	○
Cales	○	○	○
<b>MATÉRIEL DE ROULAGE</b>			
Jantes en alliage - Anthracite	●	●	●
Jantes acier	○	○	○
Roue de secours	●	●	●
Attelage verrouillable	●	●	●
<b>RANGEMENTS</b>			
Rangement sur plancher	●	●	●
Rangement pour bidon d'essence	○	○	○
Rack à pneus	○	○	○

# Box Van

## Vue d'ensemble



	600-									
	3016-27-2-12-B	3016-27-2-12-W	3516-27-2-12-B	3516-27-2-12-W	3518-27-2-12-B	3518-27-2-12-W	4018-27-2-12-B	4018-27-2-12-W	4018-35-2-12-B	4018-35-2-12-W
Couleur de la carrosserie	Noir	Blanc	Noir	Blanc	Noir	Blanc	Noir	Blanc	Noir	Blanc

DIMENSIONS		dimensions en mètres									
Largeur du plateau	A	1,60	1,60	1,60	1,60	1,80	1,80	1,80	1,80	1,80	1,80
Largeur totale	B	2,08	2,08	2,08	2,08	2,28	2,28	2,28	2,28	2,28	2,28
Longueur du plateau	C	3,00	3,00	3,50	3,50	3,50	3,50	4,00	4,00	4,00	4,00
Longueur totale	D	4,87	4,87	5,37	5,37	5,37	5,37	5,87	5,87	5,89	5,89
Hauteur du plateau	E	0,44	0,44	0,44	0,44	0,44	0,44	0,44	0,44	0,44	0,44
Hauteur intérieure	F	2,00	2,00	2,00	2,00	2,00	2,00	2,00	2,00	2,00	2,00
Hauteur de l'ouverture de la porte	G	1,99	1,99	1,99	1,99	1,99	1,99	1,99	1,99	1,99	1,99
Hauteur totale	H	2,59	2,59	2,59	2,59	2,59	2,59	2,59	2,59	2,59	2,59

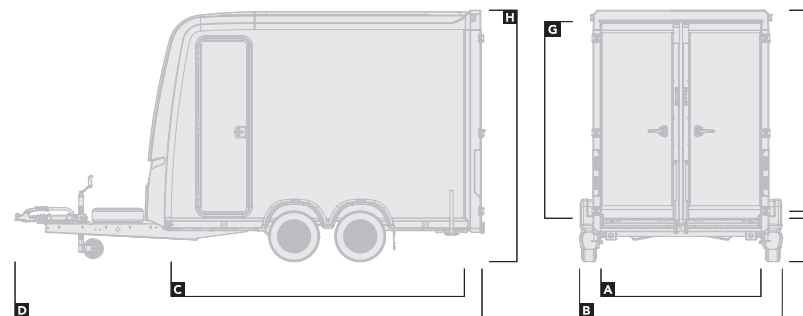
CAPACITÉ		poids en kg									
Capacité brute		2.700	2.700	2.700	2.700	2.700	2.700	2.700	2.700	3.500	3.500
Charge Utile		1.845	1.845	1.790	1.790	1.740	1.740	1.680	1.680	2.445	2.445

ANGLES DE CHARGEMENT		- Non disponible									
Plateau fixe		10°	10°	10°	10°	10°	10°	10°	10°	10°	10°
Plateau basculant		-	-	-	-	-	-	-	-	-	-

La capacité de charge varie en fonction des options installées - Pour des informations précises sur les poids et les prix, utilisez notre configurateur interactif à l'adresse [www.brianjamestrailers.fr](http://www.brianjamestrailers.fr)

# Box Van

## Vue d'ensemble (suite)



	600-					
	4519-30-2-12-B	4519-30-2-12-W	4519-35-2-12-B	4519-35-2-12-W	5019-35-2-12-B	5019-35-2-12-W
Couleur de la carrosserie	Noir	Blanc	Noir	Blanc	Noir	Blanc

DIMENSIONS		dimensions en mètres					
Largeur du plateau	A	1,95	1,95	1,95	1,95	1,95	1,95
Largeur totale	B	2,43	2,43	2,43	2,43	2,43	2,43
Longueur du plateau	C	4,50	4,50	4,50	4,50	5,00	5,00
Longueur totale	D	6,37	6,37	6,39	6,39	6,79	6,79
Hauteur du plateau	E	0,44	0,44	0,44	0,44	0,44	0,44
Hauteur intérieure	F	2,00	2,00	2,00	2,00	2,00	2,00
Hauteur de l'ouverture de la porte	G	1,99	1,99	1,99	1,99	1,99	1,99
Hauteur totale	H	2,59	2,59	2,59	2,59	2,59	2,59

CAPACITÉ		poids en kg					
Capacité brute		3.000	3.000	3.500	3.500	3.500	3.500
Charge Utile		1.875	1.875	2.355	2.355	2.270	2.270

ANGLES DE CHARGEMENT		- Non disponible					
Plateau fixe		10°	10°	10°	10°	10°	10°
Plateau basculant		-	-	-	-	-	-

La capacité de charge varie en fonction des options installées - Pour des informations précises sur les poids et les prix, utilisez notre configurateur interactif à l'adresse [www.brianjamestrailers.fr](http://www.brianjamestrailers.fr)

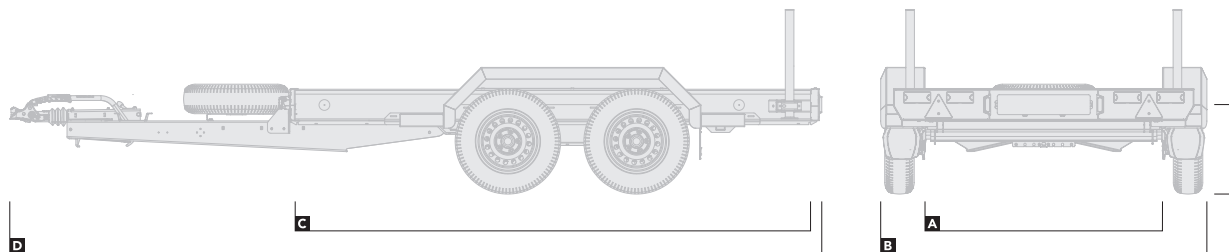


# Box Van

## Équipement cont.

	600-					
	4519-30-2-12-B	4519-30-2-12-W	4519-35-2-12-B	4519-35-2-12-W	5019-35-2-12-B	5019-35-2-12-W
<b>ACCESSOIRES</b>	● Standard ○ Option – Non disponible					
Caméra de recul	○	○	○	○	○	○
Enveloppe de roue de secours	○	○	○	○	○	○
<b>PLANCHER</b>						
Couverture de plancher en aluminium	○	○	○	○	○	○
<b>EXTÉRIEUR</b>						
Éclairage à LED	●	●	●	●	●	●
Portes latérales en aile de mouette	–	–	–	–	–	–
Portes piétonnes	●	●	●	●	●	●
Pas de côté	○	○	○	○	○	○
Pas de côté x2	○	○	○	○	○	○
<b>INTÉRIEUR</b>						
Éclairage à LED	●	●	●	●	●	●
<b>CHARGEMENT</b>						
Portes arrière multifonctions	●	●	●	●	●	●
Bequilles de support	●	●	●	●	●	●
<b>MAINTIEN DE LA CHARGE</b>						
Support à vélo	○	○	○	○	○	○
Support à vélo x2	○	○	○	○	○	○
Rayonnage pour karts et stockage de roues	○	○	○	○	○	○
Rails de verrouillage de charge	●	●	●	●	●	●
Rails de verrouillage de charge - Hauts et bas	○	○	○	○	○	○
Support moto	○	○	○	○	○	○
Support moto x2	○	○	○	○	○	○
Poteau d'étaie	○	○	○	○	○	○
<b>MATÉRIEL DE ROULAGE</b>						
Jantes en alliage - Anthracite	●	●	●	●	●	●
Jantes acier	○	○	○	○	○	○
Attelage verrouillable	●	●	●	●	●	●
<b>RANGEMENTS</b>						
Module de rangement	○	○	○	○	○	○

# Chassis Plant



## Vue d'ensemble

		560-	
		2813-27-2-13	3813-35-2-12
DIMENSIONS		dimensions en mètres	
Largeur du plateau	A	1,3	1,3
Largeur totale	B	1,83	1,94
Longueur du plateau	C	2,8	3,8
Longueur totale	D	4,56	5,52
Hauteur du plateau	E	0,47	0,44
CAPACITÉ		poids en kg	
Capacité brute		2.700	3.500
Charge Utile		2.240	2.975

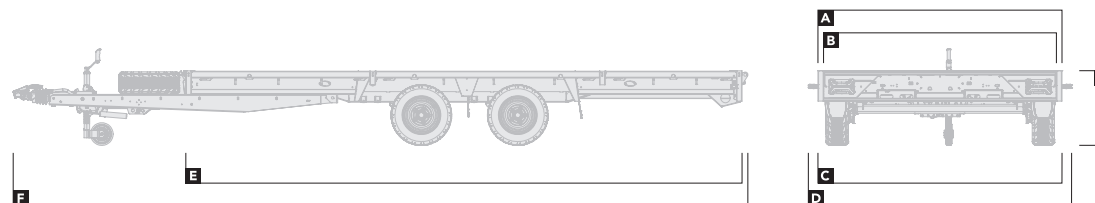
La capacité de charge varie en fonction des options installées - Pour des informations précises sur les poids et les prix, utilisez notre configurateur interactif à l'adresse [www.brianjamestrailers.fr](http://www.brianjamestrailers.fr)

## Equipement

		560-	
		2813-27-2-13	3813-35-2-12
EXTÉRIEUR		● Standard ○ Option	
4x traverses réglables		●	●
Éclairage à LED		●	●
Garde-boues métalliques renforcés		●	●
CHARGEMENT			
Béquilles avant		○	●
Béquilles arrière		●	●
MATÉRIEL DE ROULAGE			
Attelage à œil de 40 mm		○	○
Attelage verrouillable		●	●
Roue de secours		●	●
Indicateurs d'écrou de roue		●	●

# Connect

## Vue d'ensemble



		476-									
		3118-30-2-10	3618-30-2-10	3620-35-2-12	4020-35-2-12	4021-35-2-12	4521-35-3-10	4521-35-2-12	5021-35-3-10	5021-35-2-12	5021-35-3-12
DIMENSIONS		dimensions en mètres									
Largeur du plateau (sans les côtés)	<b>A</b>	1,88	1,88	1,99	1,92	2,13	2,13	2,13	2,13	2,13	2,13
Largeur du plateau (côtés inclus)	<b>B</b>	1,78	1,78	1,89	1,82	2,03	2,03	2,03	2,03	2,03	2,03
Largeur hors tout (sans feu de gabarit)	<b>C</b>	1,9	1,9	2,01	2,01	2,15	2,15	2,15	2,15	2,15	2,15
Largeur hors tout (y compris le feu de gabarit)	<b>D</b>	-	-	2,18	2,18	2,32	2,32	2,32	2,32	2,32	2,32
Longueur du plateau	<b>E</b>	3,17	3,67	3,67	4,07	4,07	4,59	4,59	5,07	5,07	5,07
Longueur totale	<b>F</b>	4,74	5,24	5,27	5,67	5,94	6,13	6,13	6,58	6,58	6,58
Hauteur du plateau	<b>G</b>	0,59	0,59	0,65	0,65	0,65	0,59	0,65	0,59	0,65	0,59

CAPACITÉ		poids en kg									
Capacité brute		3.000	3.000	3.500	3.500	3.500	3.500	3.500	3.500	3.500	3.500
Charge Utile		2.425	2.400	2.825	2.785	2.755	2.665	2.725	2.635	2.695	2.625

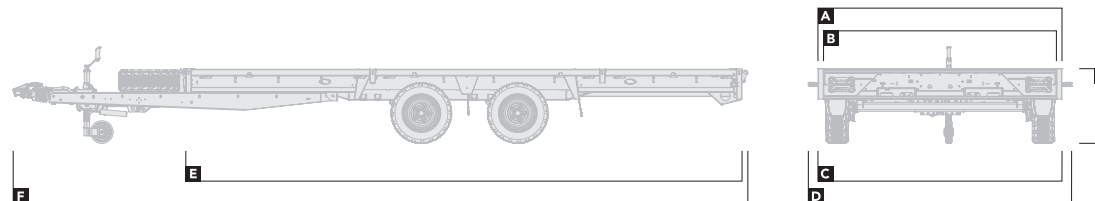
		5022-35-3-10	5022-35-2-12	5022-35-3-12	5521-35-3-10	5521-35-2-12	5521-35-3-12	5522-35-3-10	5522-35-2-12	5522-35-3-12	5524-35-3-12
DIMENSIONS		dimensions en mètres									
Largeur du plateau (sans les côtés)	<b>A</b>	2,27	2,27	2,27	2,13	2,13	2,13	2,27	2,27	2,27	2,41
Largeur du plateau (côtés inclus)	<b>B</b>	2,17	2,17	2,17	2,03	2,03	2,03	2,17	2,17	2,17	2,31
Largeur hors tout (sans feu de gabarit)	<b>C</b>	2,29	2,29	2,29	2,15	2,15	2,15	2,29	2,29	2,29	2,43
Largeur hors tout (y compris le feu de gabarit)	<b>D</b>	2,46	2,46	2,46	2,32	2,32	2,32	2,46	2,46	2,46	2,6
Longueur du plateau	<b>E</b>	5,07	5,07	5,07	5,57	5,57	5,57	5,57	5,57	5,57	5,57
Longueur totale	<b>F</b>	6,58	6,58	6,58	7,17	7,17	7,17	7,17	7,17	7,17	7,17
Hauteur du plateau	<b>G</b>	0,59	0,65	0,65	0,59	0,65	0,65	0,59	0,65	0,65	0,65

CAPACITÉ		poids en kg									
Capacité brute		3.500	3.500	3.500	3.500	3.500	3.500	3.500	3.500	3.500	3.500
Charge Utile		2.605	2.665	2.595	2.605	2.665	2.595	2.575	2.635	2.565	2.535

La capacité de charge varie en fonction des options installées - Pour des informations précises sur les poids et les prix, utilisez notre configurateur interactif à l'adresse [www.brianjamestrailers.fr](http://www.brianjamestrailers.fr)

# Connect

## Vue d'ensemble cont.



		476-	
		6022-35-3-12	6024-35-3-12
DIMENSIONS		dimensions en mètres	
Largeur du plateau (sans les côtés)	<b>A</b>	2,27	2,41
Largeur du plateau (côtés inclus)	<b>B</b>	2,17	2,31
Largeur hors tout (sans feu de gabarit)	<b>C</b>	2,29	2,43
Largeur hors tout (y compris le feu de gabarit)	<b>D</b>	2,46	2,6
Longueur du plateau	<b>E</b>	6,09	6,09
Longueur totale	<b>F</b>	7,63	7,63
Hauteur du plateau	<b>G</b>	0,65	0,65

CAPACITÉ		poids en kg	
Capacité brute		3.500	3.500
Charge Utile		2.535	2.505

La capacité de charge varie en fonction des options installées - Pour des informations précises sur les poids et les prix, utilisez notre configurateur interactif à l'adresse [www.brianjamestrailers.fr](http://www.brianjamestrailers.fr)





# Connect

## Equipement cont.

	476-	
	6022-35-3-12	6024-35-3-12
	● Standard	○ Option
<b>EXTÉRIEUR</b>		
Garniture de carrosserie disponible en bleu, rouge, anthracite, noir et jaune	●	●
Eclairage extérieur complet par LED	●	●
<b>PLANCHER</b>		
Rangement sur plancher	○	○
<b>CHARGEMENT</b>		
Batterie avec chargeur	○	○
Rampes de chargement - 1,8 m	○	○
Rampes de chargement - 2,35m	○	○
Hayon arrière - 0,77 m	○	○
Barre de torsion du hayon	○	○
Rampes d'assistance du hayon	○	○
Panneau arrière haut et maillé - 1,66 m	○	○
Panneau arrière haut maillé - 1,8 m	○	○
Plateau basculant manuel / électrique	○	○
Treuil manuel / électrique	○	○
Bequilles de support	○	○
<b>MAINTIEN DE LA CHARGE</b>		
Sangles d'arrimage	○	○
Cales / Barre d'arrêt	○	○
<b>PACKS D'OPTIONS</b>		
<b>Pack d'assistance électrique</b> - comprend : Treuil électrique, système hydraulique, batterie de bord et chargeur de batterie	○	○
<b>MATÉRIEL DE ROULAGE</b>		
Jantes en alliage - Anthracite	○	○
Oeillet d'attelage	○	○
Attelage verrouillable	●	●
Roue de secours	●	●
<b>CÔTÉS</b>		
Ridelles - disponible en 5 couleurs	○	○
Ridelle avant - disponible en 5 couleurs	○	○
Porte-échelle	○	○
Rehausses latérales	○	○

# Connect

## Angles de chargement

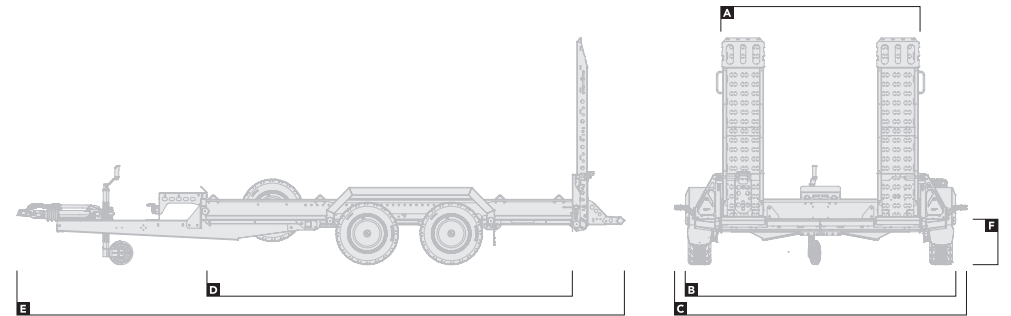
	476-																					
	3118-30-2-10		3618-30-2-10		3620-35-2-12		4020-35-2-12		4021-35-2-12		4521-35-3-10		4521-35-2-12		5021-35-3-10		5021-35-2-12		5021-35-3-12			
	Fixe	Basc.	Fixe	Basc.	Fixe	Basc.	Fixe	Basc.	Fixe	Basc.	Fixe	Basc.	Fixe	Basc.	Fixe	Basc.	Fixe	Basc.	Fixe	Basc.	Fixe	Basc.
Rampes de chargement - 1,8 m	18,5°	-	18,5°	-	20,5°	-	20,5°	-	20,5°	-	18,5°	8°	20,5°	8°	18,5°	8°	20,5°	8°	20,5°	8°	20,5°	8°
Rampes de chargement - 2,35m	14°	-	14°	-	15,5°	-	15,5°	-	15,5°	-	14°	6°	15,5°	6°	14°	6°	15,5°	6°	15,5°	6°	15,5°	6°
Hayon arrière - 0,77 m	-	-	-	-	-	-	-	-	-	-	-	19°	-	18,5°	-	19°	-	18,5°	-	18,5°	-	18,5°
Hayon arrière - 0,77 m avec rampes d'assistance	-	-	-	-	-	-	-	-	-	-	-	6,5/16°	-	6,5/15,5°	-	6,5/16°	-	6,5/15,5°	-	6,5/15,5°	-	6,5/15,5°
Panneau arrière haut et maillé - 1,66 m	20°	-	20°	-	-	-	-	-	-	-	-	-	-	-	-	-	-	-	-	-	-	-
Panneau arrière haut maillé - 1,8 m	-	-	-	-	19,5°	-	19,5°	-	19,5°	-	17,5°	7°	19,5°	7°	17,5°	7°	19,5°	7°	19,5°	7°	19,5°	7°

	5022-35-3-10		5022-35-2-12		5022-35-3-12		5521-35-3-10		5521-35-2-12		5521-35-3-12		5522-35-3-10		5522-35-2-12		5522-35-3-12		5524-35-3-12			
	Fixe	Basc.	Fixe	Basc.	Fixe	Basc.	Fixe	Basc.	Fixe	Basc.	Fixe	Basc.	Fixe	Basc.	Fixe	Basc.	Fixe	Basc.	Fixe	Basc.		
Rampes de chargement - 1,8 m	18,5°	8°	20,5°	8°	20,5°	8°	18,5°	8°	20,5°	8°	20,5°	8°	18,5°	8°	20,5°	8°	20,5°	8°	20,5°	8°	20,5°	8°
Rampes de chargement - 2,35m	14°	6°	15,5°	6°	15,5°	6°	14°	6°	15,5°	6°	15,5°	6°	14°	6°	15,5°	6°	15,5°	6°	15,5°	6°	15,5°	6°
Hayon arrière - 0,77 m	-	19°	-	18,5°	-	18,5°	-	19°	-	18,5°	-	18,5°	-	19°	-	18,5°	-	18,5°	-	18,5°	-	18,5°
Hayon arrière - 0,77 m avec rampes d'assistance	-	6,5/16°	-	6,5/15,5°	-	6,5/15,5°	-	6,5/16°	-	6,5/15,5°	-	6,5/15,5°	-	6,5/16°	-	6,5/15,5°	-	6,5/15,5°	-	6,5/15,5°	-	6,5/15,5°
Panneau arrière haut et maillé - 1,66 m	-	-	-	-	-	-	-	-	-	-	-	-	-	-	-	-	-	-	-	-	-	-
Panneau arrière haut maillé - 1,8 m	17,5°	7°	19,5°	7°	19,5°	7°	17,5°	7°	19,5°	7°	19,5°	7°	17,5°	7°	19,5°	7°	19,5°	7°	19,5°	7°	19,5°	7°

	6022-35-3-12		6024-35-3-12	
	Fixe	Basc.	Fixe	Basc.
Rampes de chargement - 1,8 m	20,5°	8°	20,5°	8°
Rampes de chargement - 2,35m	15,5°	6°	15,5°	6°
Hayon arrière - 0,77 m	-	18,5°	-	18,5°
Hayon arrière - 0,77 m avec rampes d'assistance	-	6,5/15,5°	-	6,5/15,5°
Panneau arrière haut et maillé - 1,66 m	-	-	-	-
Panneau arrière haut maillé - 1,8 m	19,5°	7°	19,5°	7°

# Digger Plant

## Vue d'ensemble



		543-	2813-35-2-12	3216-35-2-12	3217-35-2-12	3717-35-2-12
<b>DIMENSIONS</b>		dimensions en mètres				
Largeur du plateau	<b>A</b>	1,3	1,3	1,6	1,7	1,7
Largeur hors tout (sans feu de gabarit)	<b>B</b>	1,78	1,78	2,1	2,32	2,32
Largeur hors tout (y compris le feu de gabarit)	<b>C</b>	-	-	-	2,5	2,5
Longueur du plateau	<b>D</b>	2,8	2,8	3,2	3,2	3,7
Longueur totale	<b>E</b>	4,65	4,65	5,2	5,2	5,7
Hauteur du plateau	<b>F</b>	0,38	0,4	0,4	0,4	0,4
<b>CAPACITÉ</b>		poids en kg				
Capacité brute		2.700	3.500	3.500	3.500	3.500
Charge Utile		2.143	2.910	2.833	2.814	2.769

La capacité de charge varie en fonction des options installées -  
 Pour des informations précises sur les poids et les prix, utilisez notre configurateur interactif à l'adresse [www.brianjamestrailers.fr](http://www.brianjamestrailers.fr)

# Digger Plant - A

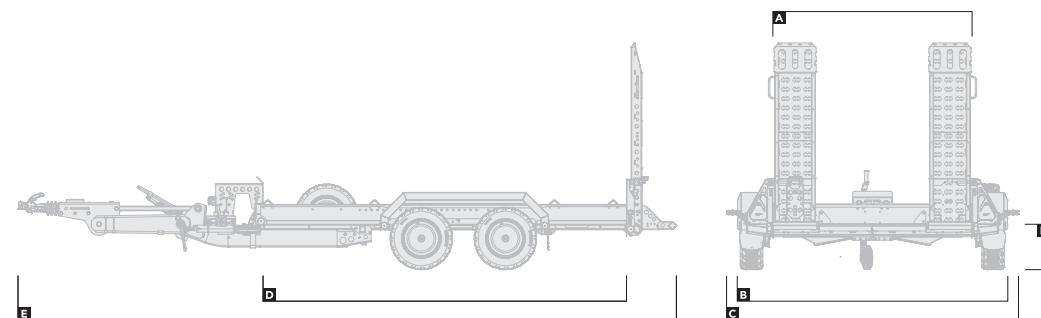
## Vue d'ensemble

		543-	
		3217-35-2-12-A	
DIMENSIONS		dimensions en mètres	
Largeur du plateau	<b>A</b>	1,7	
Largeur hors tout (sans feu de gabarit)	<b>B</b>	2,32	
Largeur hors tout (y compris le feu de gabarit)	<b>C</b>	2,5	
Longueur du plateau	<b>D</b>	3,2	
Longueur totale (entièrement déployée)	<b>E</b>	5,64	
Longueur totale (entièrement rétractée)	<b>F</b>	5,39	
Longueur totale (60 ° rétracté)	<b>G</b>	5,63	
Hauteur du plateau	<b>H</b>	0,4	

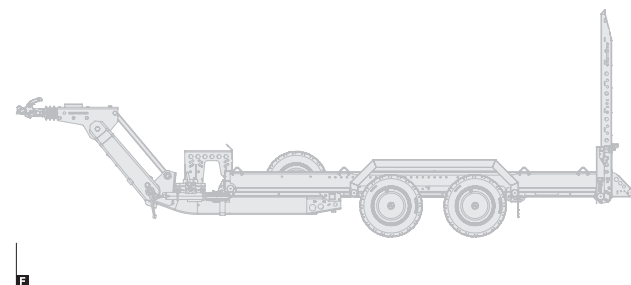
  

CAPACITÉ		poids en kg	
Capacité brute		3.500	
Charge Utile		2.713	

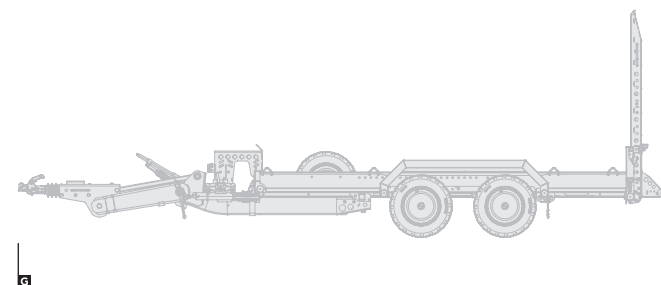
La capacité de charge varie en fonction des options installées -  
 Pour des informations précises sur les poids et les prix, utilisez notre configurateur interactif à l'adresse [www.brianjamestrailers.fr](http://www.brianjamestrailers.fr)



Longueur totale (entièrement déployée)



Longueur totale (entièrement rétractée)



Longueur totale (60 ° rétracté)

# Digger Plant

## Equipement

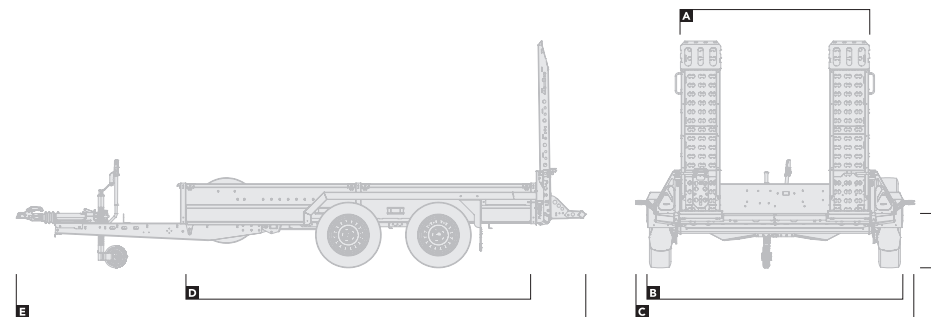
	543-			
	2813-27-2-13	2813-35-2-12	3217-35-2-12	3717-35-2-12
<b>EXTÉRIEUR</b>			● Standard	○ Option
Eclairage extérieur complet par LED	●	●	●	●
<b>CHARGEMENT</b>				
Rampes de chargement réglables - 1,62 m	●	●	●	●
Panneau de chargement à usage intensif - 1,7 m	○	○	○	○
Chevrans x 8	○	○	○	○
Treuil manuel / électrique	○	○	○	○
<b>MAINTIEN DE LA CHARGE</b>				
Casier à godets	○	○	○	○
Repose-godet	●	●	●	●
Verrouillage du bras de pelleuse	○	○	○	○
Sangles d'arrimage	○	○	○	○
TracStrap	○	○	○	○
TracStrap haute résistance	○	○	○	○
Cales / Barre d'arrêt	○	○	○	○
<b>MATÉRIEL DE ROULAGE</b>				
Oeillet d'attelage	○	○	○	○
Attelage verrouillable	●	●	●	●
Roue de secours	●	●	●	●

## Angles de chargement

	543-				
	2813-27-2-13	2813-35-2-12	3216-35-2-12	3217-35-2-12	3717-35-2-12
Rampes de chargement réglables - 1,62 m	14,5°	13,5°	13,5°	13,5°	13,5°
Panneau de chargement à usage intensif - 1,7 m	16°	15°	15°	15°	15°

# General Plant

## Vue d'ensemble



		551-						
		2713-27-2-13	2716-27-2-13	3117-35-2-13	3617-35-2-13	3618-35-3-12	4017-35-2-13	4018-35-3-12
<b>DIMENSIONS</b>		dimensions en mètres						
Largeur du plateau	<b>A</b>	1,3	1,6	1,7	1,7	1,8	1,7	1,8
Largeur hors tout (sans feu de gabarit)	<b>B</b>	1,91	2,21	2,31	2,31	2,41	2,31	2,41
Largeur hors tout (y compris le feu de gabarit)	<b>C</b>	-	2,4	2,5	2,5	2,6	2,5	2,6
Longueur du plateau	<b>D</b>	2,8	2,8	3,2	3,7	3,7	4,1	4,1
Longueur totale	<b>E</b>	4,4	4,4	4,8	5,3	5,3	5,7	5,7
Hauteur du plateau	<b>F</b>	0,45	0,45	0,43	0,43	0,43	0,43	0,43
<b>CAPACITÉ</b>		poids en kg						
Capacité brute		2.700	2.700	3.500	3.500	3.500	3.500	3.500
Charge Utile		2.113	2.063	2.766	2.717	2.646	2.698	2.623

La capacité de charge varie en fonction des options installées - Pour des informations précises sur les poids et les prix, utilisez notre configurateur interactif à l'adresse [www.brianjamestrailers.fr](http://www.brianjamestrailers.fr)

# General Plant

## Equipement

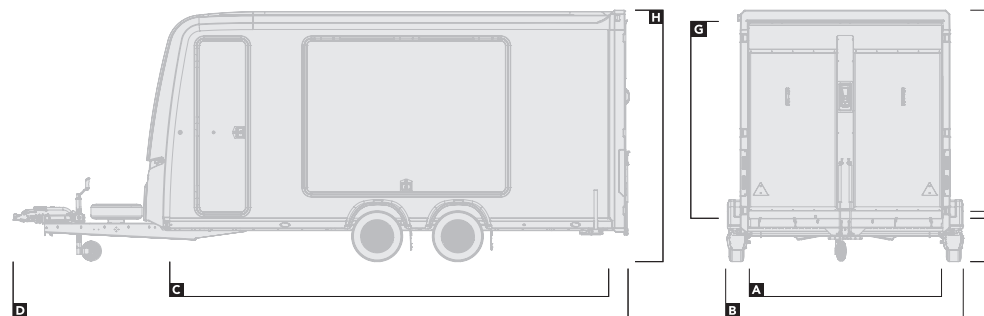
	551-						
	2713-27-2-13	2716-27-2-13	3117-35-2-13	3617-35-2-13	3618-35-3-12	4017-35-2-13	4018-35-3-12
<b>EXTÉRIEUR</b>							
Garniture de carrosserie disponible en bleu, rouge, anthracite, noir et jaune	•	•	•	•	•	•	•
Eclairage extérieur complet par LED	•	•	•	•	•	•	•
<b>CHARGEMENT</b>							
Rampes de chargement - 1,62 m	•	•	•	•	•	•	•
Chevrons x 8	○	○	○	○	○	○	○
Hayon arrière renforcé	○	○	○	○	○	○	○
Treuil manuel / électrique	○	○	○	○	○	○	○
<b>MAINTIEN DE LA CHARGE</b>							
Repose-godet	○	○	○	○	○	○	○
Verrouillage du bras de pelleuse	○	○	○	○	○	○	○
Sangles d'arrimage	○	○	○	○	○	○	○
TracStrap	○	○	○	○	○	○	○
Cales / Barre d'arrêt	○	○	○	○	○	○	○
<b>MATÉRIEL DE ROULAGE</b>							
Attelage verrouillable	•	•	•	•	•	•	•
Oeillet d'attelage	○	○	○	○	○	○	○
Roue de secours	•	•	•	•	•	•	•
<b>CÔTÉS</b>							
Rehausses latérales à double hauteur - disponibles en 5 couleurs	○	○	○	○	○	○	○
Porte-échelle	○	○	○	○	○	○	○
Rehausses latérales	○	○	○	○	○	○	○
<b>RANGEMENTS</b>							
Casiers de rangement	○	○	○	○	○	○	○

## Angles de chargement

	551-						
	2713-27-2-13	2716-27-2-13	3117-35-2-13	3617-35-2-13	3618-35-3-12	4017-35-2-13	4018-35-3-12
Rampes de chargement - 1,62 m	18°	18°	18°	18°	17°	18°	17°
Hayon arrière renforcé	20°	20°	20°	20°	19°	20°	19°

# Race Box

## Vue d'ensemble



	610-					
	4019-30-2-12-B	4019-30-2-12-W	4519-30-2-12-B	4519-30-2-12-W	5019-30-2-12-B	5019-30-2-12-W
Couleur de la carrosserie	Noir	Blanc	Noir	Blanc	Noir	Blanc

DIMENSIONS		dimensions en mètres					
Largeur du plateau	A	1,93	1,93	1,93	1,93	1,93	1,93
Largeur totale	B	2,43	2,43	2,43	2,43	2,43	2,43
Longueur du plateau	C	4,19	4,19	4,69	4,69	5,09	5,09
Longueur totale	D	5,83	5,83	6,37	6,37	6,73	6,73
Hauteur du plateau	E	0,44	0,44	0,44	0,44	0,44	0,44
Hauteur intérieure	F	2,01	2,01	2,01	2,01	2,01	2,01
Hauteur de l'ouverture de la porte	G	1,99	1,99	1,99	1,99	1,99	1,99
Hauteur totale	H	2,59	2,59	2,59	2,59	2,59	2,59

CAPACITÉ		poids en kg					
Capacité brute		3.000	3.000	3.000	3.000	3.000	3.000
Charge Utile		1.950	1.950	1.910	1.910	1.865	1.865

ANGLES DE CHARGEMENT		- Non disponible					
Plateau fixe		10°	10°	10°	10°	10°	10°
Plateau basculant		-	-	-	-	-	-

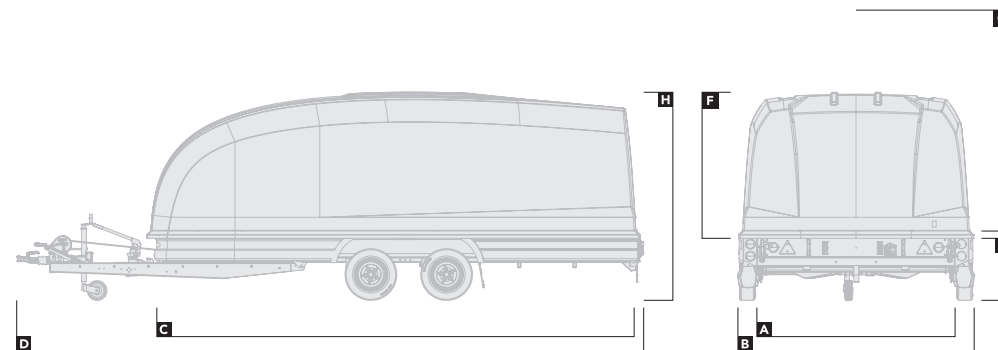
La capacité de charge varie en fonction des options installées - Pour des informations précises sur les poids et les prix, utilisez notre configurateur interactif à l'adresse [www.brianjamestrailers.fr](http://www.brianjamestrailers.fr)

# Race Box

## Équipement

	610-					
	4019-30-2-12-B	4019-30-2-12-W	4519-30-2-12-B	4519-30-2-12-W	5019-30-2-12-B	5019-30-2-12-W
<b>ACCESSOIRES</b>						
	● Standard ○ Option					
Caméra de recul	○	○	○	○	○	○
Enveloppe de roue de secours	○	○	○	○	○	○
<b>EXTÉRIEUR</b>						
Éclairage à LED	●	●	●	●	●	●
Portes latérales en aile de mouette	●	●	●	●	●	●
Portes piétonnes	●	●	●	●	●	●
<b>INTÉRIEUR</b>						
Éclairage à LED	●	●	●	●	●	●
<b>CHARGEMENT</b>						
Batterie avec chargeur	○	○	○	○	○	○
Treuil électrique	○	○	○	○	○	○
Porte de chargement pleine largeur	●	●	●	●	●	●
Bequilles de support	●	●	●	●	●	●
<b>MAINTIEN DE LA CHARGE</b>						
Rail d'arrimage	●	●	●	●	●	●
Patins lisses x 4	○	○	○	○	○	○
Festestroppene	○	○	○	○	○	○
Rack à pneus	○	○	○	○	○	○
Cales	○	○	○	○	○	○
<b>MATÉRIEL DE ROULAGE</b>						
Jantes en alliage - Anthracite	●	●	●	●	●	●
Jantes acier	○	○	○	○	○	○
Attelage verrouillable	●	●	●	●	●	●
<b>RANGEMENTS</b>						
Module de rangement	○	○	○	○	○	○

# Race Shuttle



## Vue d'ensemble

		330-	
		4319-26-2-12	4719-30-2-12
DIMENSIONS		dimensions en mètres	
Largeur du plateau	A	1,95	1,95
Largeur totale	B	2,32	2,34
Longueur du plateau	C	4,3	4,7
Longueur totale	D	5,82	6,2
Hauteur du plateau	E	0,42	0,42
Hauteur intérieure	F	1,53	1,6
Hauteur de l'ouverture de la porte	G	2,4	2,5
Hauteur totale	H	1,94	1,99
CAPACITÉ		poids en kg	
Capacité brute		2.600	3.000
Charge Utile		1.765	2.070

La capacité de charge varie en fonction des options installées - Pour des informations précises sur les poids et les prix, utilisez notre configurateur interactif à l'adresse [www.brianjamestrailers.fr](http://www.brianjamestrailers.fr)

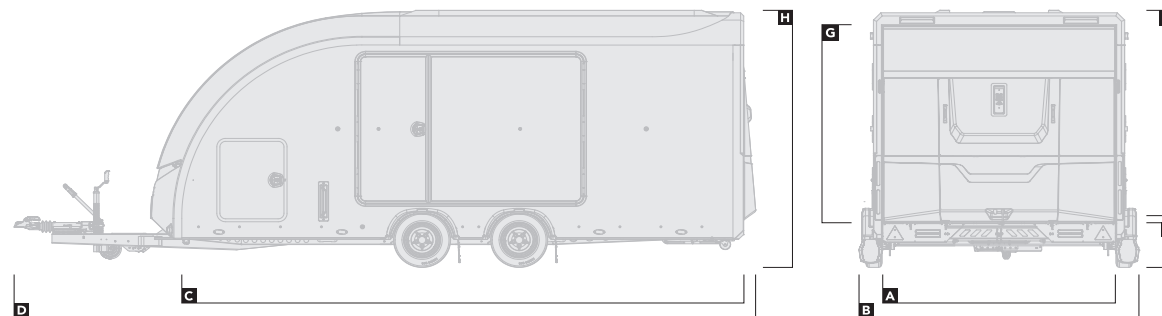
## Equipement

		330-	
		4319-26-2-12	4719-30-2-12
EXTÉRIEUR		● Standard ○ Option	
	Éclairage à LED	●	●
CHARGEMENT			
	Rampes de chargement - 2,5m	●	●
	Treuil manuel / électrique	○	○
	Plateau basculant manuel	●	●
MAINTIEN DE LA CHARGE			
	Sangles d'arrimage	●	●
	Cales / Barre d'arrêt	○	○
MATÉRIEL DE ROULAGE			
	Jantes en alliage - Anthracite	●	●
	Attelage verrouillable	●	●
	Roue de secours	●	●
RANGEMENTS			
	Rack à pneus	○	○

## Angles de chargement

		330-	
		4319-26-2-12	4719-30-2-12
	Rampes de chargement - 2,5m	2,5°	3,1°

# Race Sport

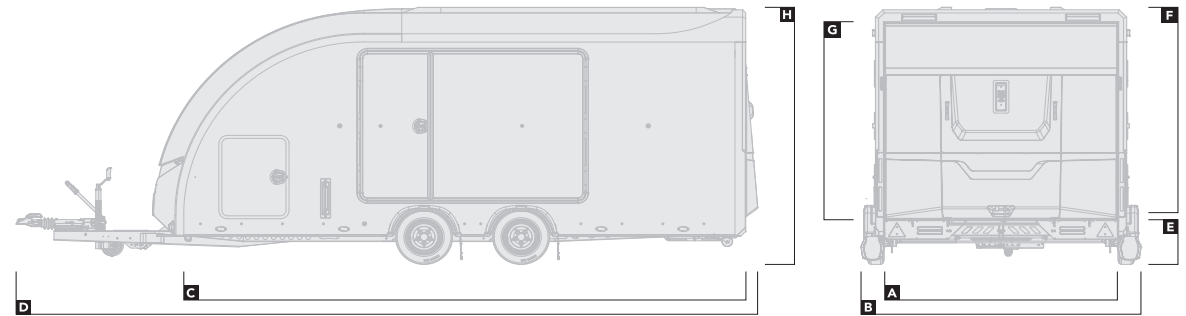


## Vue d'ensemble

		341-									
		5020-30-2-12-B	5020-30-2-12-W	5020-35-2-12-B	5020-35-2-12-W	5021-30-2-12-B	5021-30-2-12-W	5021-35-2-12-B	5021-35-2-12-W	5520-30-2-12-B	5520-30-2-12-W
<b>DIMENSIONS</b>		dimensions en mètres									
Largeur du plateau	<b>A</b>	2,0	2,0	2,0	2,0	2,1	2,1	2,1	2,1	2,0	2,0
Largeur totale	<b>B</b>	2,39	2,39	2,39	2,39	2,49	2,49	2,49	2,49	2,39	2,39
Longueur du plateau	<b>C</b>	5,03	5,03	5,03	5,03	5,03	5,03	5,03	5,03	5,53	5,53
Longueur totale	<b>D</b>	6,9	6,9	6,9	6,9	6,9	6,9	6,9	6,9	7,4	7,4
Hauteur du plateau	<b>E</b>	0,52	0,52	0,5	0,5	0,52	0,52	0,5	0,5	0,52	0,52
Hauteur intérieure	<b>F</b>	1,96	1,96	1,96	1,96	1,96	1,96	1,96	1,96	1,96	1,96
Hauteur de l'ouverture de la porte	<b>G</b>	1,88	1,88	1,88	1,88	1,88	1,88	1,88	1,88	1,88	1,88
Hauteur totale	<b>H</b>	2,56	2,56	2,54	2,54	2,56	2,56	2,54	2,54	2,56	2,56
<b>CAPACITÉ</b>		poids en kg									
Capacité brute		3.000	3.000	3.500	3.500	3.000	3.000	3.500	3.500	3.000	3.000
Charge Utile		1.700	1.700	2.170	2.170	1.685	1.685	2.150	2.150	1.670	1.670
<b>ANGLES DE CHARGEMENT</b>											
Plateau fixe		13°	13°	11.5°	11.5°	13°	13°	11.5°	11.5°	13°	13°
Plateau basculant		6.5°	6.5°	6.5°	6.5°	6.5°	6.5°	6.5°	6.5°	6.5°	6.5°

La capacité de charge varie en fonction des options installées - Pour des informations précises sur les poids et les prix, utilisez notre configurateur interactif à l'adresse [www.brianjamestrailers.fr](http://www.brianjamestrailers.fr)

# Race Sport



## Vue d'ensemble (suite)

		341-					
		5520-35-2-12-B	5520-35-2-12-W	5521-30-2-12-B	5521-30-2-12-W	5521-35-2-12-B	5521-35-2-12-W
<b>DIMENSIONS</b>		dimensions en mètres					
Largeur du plateau	<b>A</b>	2,0	2,0	2,1	2,1	2,1	2,1
Largeur totale	<b>B</b>	2,39	2,39	2,49	2,49	2,49	2,49
Longueur du plateau	<b>C</b>	5,53	5,53	5,53	5,53	5,53	5,53
Longueur totale	<b>D</b>	7,4	7,4	7,4	7,4	7,4	7,4
Hauteur du plateau	<b>E</b>	0,5	0,5	0,52	0,52	0,5	0,5
Hauteur intérieure	<b>F</b>	1,96	1,96	1,96	1,96	1,96	1,96
Hauteur de l'ouverture de la porte	<b>G</b>	1,88	1,88	1,88	1,88	1,88	1,88
Hauteur totale	<b>H</b>	2,54	2,54	2,56	2,56	2,54	2,54
<b>CAPACITÉ</b>		poids en kg					
Capacité brute		3.500	3.500	3.000	3.000	3.500	3.500
Charge Utile		2.140	2.140	1.650	1.650	2.115	2.115
<b>ANGLES DE CHARGEMENT</b>							
Plateau fixe		11,5°	11,5°	13°	13°	11,5°	11,5°
Plateau basculant		6,5°	6,5°	6,5°	6,5°	6,5°	6,5°

La capacité de charge varie en fonction des options installées - Pour des informations précises sur les poids et les prix, utilisez notre configurateur interactif à l'adresse [www.brianjamestrailers.fr](http://www.brianjamestrailers.fr)



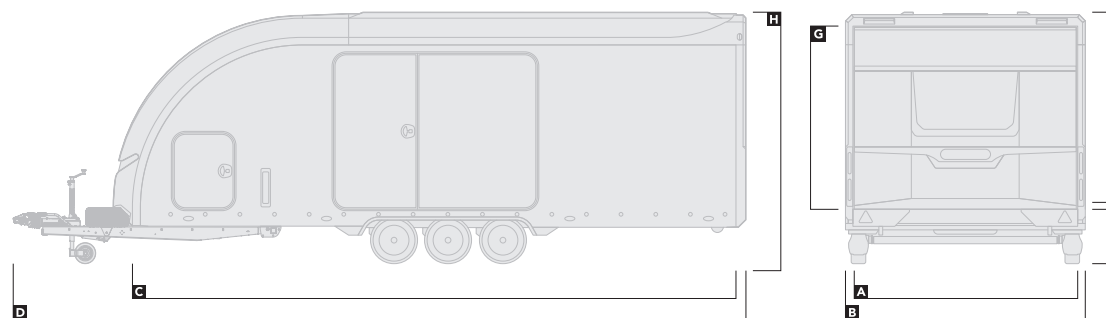
# Race Sport

## Equipement

	341-					
	5520-35-2-12-B	5520-35-2-12-W	5521-30-2-12-B	5521-30-2-12-W	5521-35-2-12-B	5521-35-2-12-W
<b>ACCESSOIRES</b> <span style="float: right;">● Standard ○ Option</span>						
Auvent - disponible en version gauche, droite et les deux	○	○	○	○	○	○
Unité d'alimentation secteur	○	○	○	○	○	○
Caméra en 360	○	○	○	○	○	○
Caméra de recul	○	○	○	○	○	○
Caméra de recul / Caméra arrière	○	○	○	○	○	○
Panneau solaire	○	○	○	○	○	○
<b>PLANCHER</b>						
Patins lisses x 4	○	○	○	○	○	○
<b>EXTÉRIEUR</b>						
Trappes d'accès à l'avant	●	●	●	●	●	●
Portes latérales divisées	●	●	●	●	●	●
<b>ÉCLAIRAGE - EXTÉRIEUR</b>						
Feux de position latéraux clignotants	○	○	○	○	○	○
Éclairage à LED	●	●	●	●	●	●
Feux de chargement	○	○	○	○	○	○
Feux de recul	○	○	○	○	○	○
<b>ÉCLAIRAGE - INTÉRIEUR</b>						
Éclairage à LED	●	●	●	●	●	●
<b>CHARGEMENT</b>						
Batterie avec chargeur	●	●	●	●	●	●
Plateau basculant manuel / électrique	○	○	○	○	○	○
Rampes d'assistance	○	○	○	○	○	○
Rampes de course	○	○	○	○	○	○
Treuil électrique	●	●	●	●	●	●
Bequilles de support	●	●	●	●	●	●
<b>MAINTIEN DE LA CHARGE</b>						
Sangles d'arrimage	●	●	●	●	●	●
Cales	●	●	●	●	●	●
<b>MATÉRIEL DE ROULAGE</b>						
Jantes en alliage - Anthracite	●	●	●	●	●	●
Jantes acier	○	○	○	○	○	○
Roue de secours	●	●	●	●	●	●
Attelage verrouillable	●	●	●	●	●	●
<b>RANGEMENTS</b>						
Rangement sur plancher	●	●	●	●	●	●
Module de rangement	○	○	○	○	○	○
Rack a pneus / Etabli	○	○	○	○	○	○

# Race Transporter 7

## Vue d'ensemble



	397-									
	5520-35-2-12-B	5520-35-2-12-W	5520-35-3-10-B	5520-35-3-10-W	5521-35-2-12-B	5521-35-2-12-W	5521-35-3-10-B	5521-35-3-10-W	5523-35-2-12-B	5523-35-2-12-W
Couleur de la carrosserie	Noir	Blanc	Noir	Blanc	Noir	Blanc	Noir	Blanc	Noir	Blanc

DIMENSIONS		dimensions en mètres									
Largeur du plateau	A	2,02	2,02	2,02	2,02	2,12	2,12	2,12	2,12	2,3	2,3
Largeur totale	B	2,28	2,28	2,28	2,28	2,38	2,38	2,38	2,38	2,55	2,55
Longueur du plateau	C	5,66	5,66	5,66	5,66	5,66	5,66	5,66	5,66	5,66	5,66
Longueur totale	D	7,43	7,43	7,43	7,43	7,43	7,43	7,43	7,43	7,43	7,43
Hauteur du plateau	E	0,63	0,63	0,61	0,61	0,63	0,63	0,61	0,61	0,63	0,63
Hauteur intérieure	F	1,94	1,94	1,94	1,94	1,94	1,94	1,94	1,94	1,94	1,94
Hauteur de l'ouverture de la porte	G	1,88	1,88	1,88	1,88	1,88	1,88	1,88	1,88	1,88	1,88
Hauteur totale	H	2,7	2,7	2,69	2,69	2,7	2,7	2,69	2,69	2,7	2,7

CAPACITÉ		poids en kg									
Capacité brute		3.500	3.500	3.500	3.500	3.500	3.500	3.500	3.500	3.500	3.500
Charge Utile		2.170	2.170	2.100	2.100	2.155	2.155	2.085	2.085	2.135	2.135

	6023-					
	5523-35-3-10-B	5523-35-3-10-W	6023-35-2-12-B	6023-35-2-12-W	6023-35-3-10-B	6023-35-3-10-W
Couleur de la carrosserie	Noir	Blanc	Noir	Blanc	Noir	Blanc

DIMENSIONS cont,		dimensions en mètres					
Largeur du plateau	A	2,3	2,3	2,3	2,3	2,3	2,3
Largeur totale	B	2,55	2,55	2,55	2,55	2,55	2,55
Longueur du plateau	C	5,66	5,66	6,16	6,16	6,16	6,16
Longueur totale	D	7,43	7,43	7,93	7,93	7,93	7,93
Hauteur du plateau	E	0,61	0,61	0,63	0,63	0,61	0,61
Hauteur intérieure	F	1,94	1,94	1,94	1,94	1,94	1,94
Hauteur de l'ouverture de la porte	G	1,88	1,88	1,88	1,88	1,88	1,88
Hauteur totale	H	2,69	2,69	2,7	2,7	2,69	2,69

CAPACITÉ cont,		poids en kg					
Capacité brute		3.500	3.500	3.500	3.500	3.500	3.500
Charge Utile		2.060	2.060	2.075	2.075	2.000	2.000



# Race Transporter 7

## Équipement cont.

	397-					
	5523-35-3-10-B	5523-35-3-10-B	6023-35-2-12-B	6023-35-2-12-W	6023-35-3-10-B	6023-35-3-10-W
			● Standard	○ Option		
<b>ACCESSOIRES</b>						
Auvent - disponible en version gauche, droite et les deux	○	○	○	○	○	○
Unité d'alimentation secteur	○	○	○	○	○	○
Caméra en 360	○	○	○	○	○	○
Caméra de recul	○	○	○	○	○	○
Caméra de recul / Caméra arrière	○	○	○	○	○	○
Panneau solaire	○	○	○	○	○	○
<b>PLANCHER</b>						
Plancher léger "Scaffodeck"	●	●	●	●	●	●
Patin de plancher en acier robuste	●	●	●	●	●	●
<b>EXTÉRIEUR</b>						
Hauteur supplémentaire (+220mm)	○	○	○	○	○	○
Trappes d'accès à l'avant	●	●	●	●	●	●
Portes latérales divisées	●	●	●	●	●	●
<b>ÉCLAIRAGE - EXTÉRIEUR</b>						
Feux de position latéraux clignotants	○	○	○	○	○	○
Éclairage à LED	●	●	●	●	●	●
Feux de chargement	●	●	●	●	●	●
Feux de recul	●	●	●	●	●	●
<b>ÉCLAIRAGE - INTÉRIEUR</b>						
Éclairage à LED	●	●	●	●	●	●
<b>CHARGEMENT</b>						
Batterie avec chargeur	●	●	●	●	●	●
Plateau basculant électrique	●	●	●	●	●	●
Porte arrière / rampe électrique	●	●	●	●	●	●
Rampes d'assistance	○	○	○	○	○	○
Rampes de course	○	○	○	○	○	○
Treuil électrique	●	●	●	●	●	●
Treuil électrique à haut rendement	○	○	○	○	○	○
<b>MAINTIEN DE LA CHARGE</b>						
Sangles d'arrimage	●	●	●	●	●	●
Cales / Barre d'arrêt	●	●	●	●	●	●
<b>MATÉRIEL DE ROULAGE</b>						
Jantes en alliage - Anthracite	●	●	●	●	●	●
Roue de secours avec housse	●	●	●	●	●	●
Roue de secours supplémentaire avec housse	○	○	○	○	○	○
Attelage verrouillable	●	●	●	●	●	●
<b>RANGEMENTS</b>						
Rangement sur plancher	●	●	●	●	●	●
Module de rangement	○	○	○	○	○	○
Rack à pneus / Etabli / Vice	○	○	○	○	○	○

# Race Transporter 7

## Angles de chargement

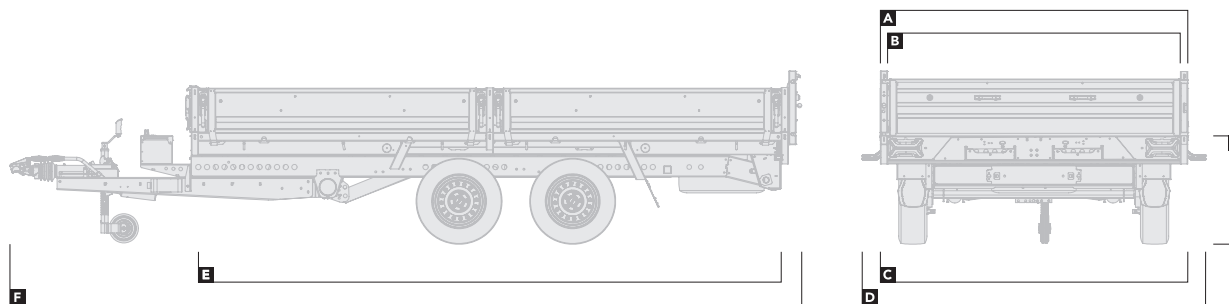
	397-									
	5520-35-2-12-B	5520-35-2-12-W	5520-35-3-10-B	5520-35-3-10-W	5521-35-2-12-B	5521-35-2-12-W	5521-35-3-10-B	5521-35-3-10-W	5523-35-2-12-B	5523-35-2-12-W
Hayon arrière électrique	9°	9°	8°	8°	9°	9°	8°	8°	9°	9°
Hayon arrière électrique avec rampes d'assistance	3,5/7°	3,5/7°	3,5/6°	3,5/6°	3,5/7°	3,5/7°	3,5/6°	3,5/6°	3,5/7°	3,5/7°
Hayon arrière électrique avec Rampes de course	4/7°	4/7°	4/5,5°	4/5,5°	4/7°	4/7°	4/5,5°	4/5,5°	4/7°	4/7°

	5523-35-3-10-B	5523-35-3-10-W	6023-35-2-12-B	6023-35-2-12-W	6023-35-3-10-B	6023-35-3-10-W
Hayon arrière électrique	8°	8°	9°	9°	8°	8°
Hayon arrière électrique avec rampes d'assistance	3,5/6°	3,5/6°	3,5/7°	3,5/7°	3,5/6°	3,5/6°
Hayon arrière électrique avec Rampes de course	4/5,5°	4/5,5°	4/7°	4/7°	4/5,5°	4/5,5°

# Tipper

## Vue d'ensemble



		526-					
		3116-27-2-12	3116-35-2-12	3620-35-2-12	3620-35-3-12	4020-35-2-12	4020-35-3-12
<b>DIMENSIONS</b>		dimensions en mètres					
Largeur du plateau (sans les côtés)	<b>A</b>	1,69	1,69	2,09	2,09	2,09	2,09
Largeur du plateau (côtés inclus)	<b>B</b>	1,6	1,6	2,0	2,0	2,0	2,0
Largeur hors tout (sans feu de gabarit)	<b>C</b>	1,71	1,71	2,11	2,11	2,11	2,11
Largeur hors tout (y compris le feu de gabarit)	<b>D</b>	–	–	2,34	2,34	2,34	2,34
Longueur du plateau	<b>E</b>	3,2	3,2	3,7	3,7	4,1	4,1
Longueur totale	<b>F</b>	4,53	4,53	5,03	5,03	5,43	5,43
Hauteur du plateau	<b>G</b>	0,71	0,73	0,73	0,71	0,73	0,71
<b>CAPACITÉ</b>		poids en kg					
Capacité brute		2.700	3.500	3.500	3.500	3.500	3.500
Charge Utile		1.830	2.495	2.361	2.328	2.370	2.300

## Angles de chargement

		526-					
		3116-27-2-12	3116-35-2-12	3620-35-2-12	3620-35-3-12	4020-35-2-12	4020-35-3-12
Rampes de chargement - 1,8 m		24°	24°	24°	24°	24°	24°
Rampes de chargement - 2,35 m		18°	18°	18°	18°	18°	18°

La capacité de charge varie en fonction des options installées -  
 Pour des informations précises sur les poids et les prix, utilisez notre configurateur interactif à l'adresse [www.brianjamestrailers.fr](http://www.brianjamestrailers.fr)

# Tipper

## Equipement

	526-						
	3116-27-2-12	3116-35-2-12	3620-35-2-12	3620-35-3-12	4020-35-2-12	4020-35-3-12	
<b>PLANCHER</b>							
	● Standard ○ Option – Non disponible						
Plancher renforcé	●	●	●	●	●	●	●
<b>EXTÉRIEUR</b>							
Garniture de carrosserie disponible en bleu, rouge, anthracite, noir et jaune	●	●	●	●	●	●	●
Eclairage extérieur complet par LED	●	●	●	●	●	●	●
<b>VÉRINS HYDRAULIQUES</b>							
Vérin simple	●	●	–	–	–	–	–
Vérins doubles	–	–	●	●	●	●	●
<b>CHARGEMENT</b>							
Treuil électrique	○	○	○	○	○	○	○
Rampes de chargement - 1,8 m ou 2,35 m	○	○	○	○	○	○	○
Bequilles de support	○	○	○	○	○	○	○
<b>MAINTIEN DE LA CHARGE</b>							
Sangles d'arrimage	○	○	○	○	○	○	○
<b>MATÉRIEL DE ROULAGE</b>							
Jantes en alliage - Anthracite	○	○	○	○	○	○	○
Batterie avec maintien de charge	●	●	●	●	●	●	●
Chargeur de batterie sur secteur	○	○	○	○	○	○	○
Attelage verrouillable	●	●	●	●	●	●	●
Roue de secours	●	●	●	●	●	●	●
<b>CÔTÉS</b>							
Porte arrière double-sens - disponible en 5 couleurs	●	●	●	●	●	●	●
Portes à charnières latérales	○	○	○	○	○	○	○
Ridelles - disponible en 5 couleurs	●	●	●	●	●	●	●
Rehausses latérales à double hauteur - disponibles en 5 couleurs	○	○	○	○	○	○	○
Rehausses latérales	○	○	○	○	○	○	○
Rehausses latérales robustes	○	○	○	○	○	○	○
Porte-échelle	○	○	○	○	○	○	○
<b>RANGEMENTS</b>							
Coffre de rangement	●	●	●	●	●	●	●

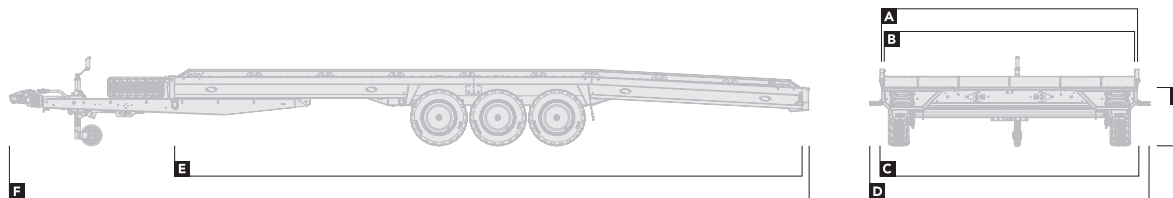
# Tipper

## Equipement

	526-						
	3116-27-2-12	3116-35-2-12	3620-35-2-12	3620-35-3-12	4020-35-2-12	4020-35-3-12	
<b>PLANCHER</b>							
	● Standard ○ Option – Non disponible						
Plancher renforcé	●	●	●	●	●	●	●
<b>EXTÉRIEUR</b>							
Garniture de carrosserie disponible en bleu, rouge, anthracite, noir et jaune	●	●	●	●	●	●	●
Eclairage extérieur complet par LED	●	●	●	●	●	●	●
<b>VÉRINS HYDRAULIQUES</b>							
Vérin simple	●	●	–	–	–	–	–
Vérins doubles	–	–	●	●	●	●	●
<b>CHARGEMENT</b>							
Treuil électrique	○	○	○	○	○	○	○
Rampes de chargement - 1,8 m ou 2,35 m	○	○	○	○	○	○	○
Bequilles de support	○	○	○	○	○	○	○
<b>MAINTIEN DE LA CHARGE</b>							
Sangles d'arrimage	○	○	○	○	○	○	○
<b>MATÉRIEL DE ROULAGE</b>							
Jantes en alliage - Anthracite	○	○	○	○	○	○	○
Batterie avec maintien de charge	●	●	●	●	●	●	●
Chargeur de batterie sur secteur	○	○	○	○	○	○	○
Attelage verrouillable	●	●	●	●	●	●	●
Roue de secours	●	●	●	●	●	●	●
<b>CÔTÉS</b>							
Porte arrière double-sens - disponible en 5 couleurs	●	●	●	●	●	●	●
Portes à charnières latérales	○	○	○	○	○	○	○
Ridelles - disponible en 5 couleurs	●	●	●	●	●	●	●
Rehausses latérales à double hauteur - disponibles en 5 couleurs	○	○	○	○	○	○	○
Rehausses latérales	○	○	○	○	○	○	○
Rehausses latérales robustes	○	○	○	○	○	○	○
Porte-échelle	○	○	○	○	○	○	○
<b>RANGEMENTS</b>							
Coffre de rangement	●	●	●	●	●	●	●

# T Transporter

## Vue d'ensemble



		231-	4520-30-2-10	4520-35-2-12	4521-35-3-10	4521-35-2-12	5021-35-3-10	5021-35-2-12	5021-35-3-12	5022-35-3-10	5022-35-2-12	5022-35-3-12
<b>DIMENSIONS</b>			dimensions en mètres									
Largeur du plateau (sans les côtés)	<b>A</b>	2,0	2,0	2,14	2,14	2,14	2,14	2,14	2,14	2,28	2,28	2,28
Largeur du plateau (côtés inclus)	<b>B</b>	1,96	1,96	2,1	2,1	2,1	2,1	2,1	2,1	2,24	2,24	2,24
Largeur hors tout (sans feu de gabarit)	<b>C</b>	2,04	2,04	2,18	2,18	2,18	2,18	2,18	2,18	2,32	2,32	2,32
Largeur hors tout (y compris le feu de gabarit)	<b>D</b>	2,23	2,23	2,37	2,37	2,37	2,37	2,37	2,37	2,51	2,51	2,51
Longueur du plateau	<b>E</b>	4,52	4,52	4,52	4,52	5,02	5,02	5,02	5,02	5,02	5,02	5,02
Longueur totale	<b>F</b>	6,09	6,09	6,09	6,09	6,6	6,6	6,6	6,6	6,6	6,6	6,6
Hauteur du plateau	<b>G</b>	0,59	0,65	0,59	0,65	0,59	0,65	0,65	0,65	0,59	0,65	0,65

		poids en kg										
<b>CAPACITÉ</b>												
Capacité brute		3.000	3.500	3.500	3.500	3.500	3.500	3.500	3.500	3.500	3.500	3.500
Charge Utile		2.207	2.672	2.602	2.657	2.540	2.600	2.535	2.530	2.580	2.525	2.525

		5521-35-3-10	5521-35-2-12	5521-35-3-12	5522-35-3-10	5522-35-2-12	5522-35-3-12	5523-35-3-12	6022-35-3-12	6023-35-3-12	
<b>DIMENSIONS</b>		dimensions en mètres									
Largeur du plateau (sans les côtés)	<b>A</b>	2,14	2,14	2,14	2,28	2,28	2,28	2,42	2,28	2,42	
Largeur du plateau (côtés inclus)	<b>B</b>	2,1	2,1	2,1	2,24	2,24	2,24	2,38	2,24	2,38	
Largeur hors tout (sans feu de gabarit)	<b>C</b>	2,18	2,18	2,18	2,32	2,32	2,32	2,46	2,32	2,46	
Largeur hors tout (y compris le feu de gabarit)	<b>D</b>	2,37	2,37	2,37	2,51	2,51	2,51	2,65	2,51	2,65	
Longueur du plateau	<b>E</b>	5,52	5,52	5,52	5,52	5,52	5,52	5,52	6,02	6,02	
Longueur totale	<b>F</b>	7,1	7,1	7,1	7,1	7,1	7,1	7,1	7,6	7,6	
Hauteur du plateau	<b>G</b>	0,59	0,65	0,65	0,59	0,65	0,65	0,65	0,65	0,65	

		poids en kg									
<b>CAPACITÉ</b>											
Capacité brute		3.500	3.500	3.500	3.500	3.500	3.500	3.500	3.500	3.500	
Charge Utile		2.512	2.575	2.507	2.482	2.542	2.472	2.442	2.442	2.420	

La capacité de charge varie en fonction des options installées - Pour des informations précises sur les poids et les prix, utilisez notre configurateur interactif à l'adresse [www.brianjamestrailers.fr](http://www.brianjamestrailers.fr)





# T Transporter

## Angles de chargement

	231-																					
	4520-30-2-10		4520-35-2-12		4521-35-3-10		4521-35-2-12		5021-35-3-10		5021-35-2-12		5021-35-3-12		5022-35-3-10		5022-35-2-12		5022-35-3-12			
	Fixe	Basc.	Fixe	Basc.	Fixe	Basc.	Fixe	Basc.	Fixe	Basc.	Fixe	Basc.	Fixe	Basc.	Fixe	Basc.	Fixe	Basc.	Fixe	Basc.	Fixe	Basc.
Rampes de chargement - 1,8 m	16,5°	18,5°	18,5°	–	20,5°	–	20,5°	–	20,5°	–	18,5°	8°	20,5°	8°	18,5°	8°	20,5°	8°	20,5°	8°	20,5°	8°
Rampes de chargement - 1,8 m avec rampes d'assistance	3,5/14°	3,5/16,5°	14°	–	15,5°	–	15,5°	–	15,5°	–	14°	6°	15,5°	6°	14°	6°	15,5°	6°	15,5°	6°	15,5°	6°
Rampes de chargement - 2,35m	12,5°	14°	–	–	–	–	–	–	–	–	–	19°	–	18,5°	–	19°	–	18,5°	–	18,5°	–	18,5°
Rampes de chargement - 2,35m avec rampes d'assistance	3,5/10,5°	3,5/12,5°	–	–	–	–	–	–	–	–	–	6,5/16°	–	6,5/15,5°	–	6,5/16°	–	6,5/15,5°	–	6,5/15,5°	–	6,5/15,5°

	5521-35-3-10		5521-35-2-12		5521-35-3-12		5522-35-3-10		5522-35-2-12		5522-35-3-12		5523-35-3-12		6022-35-3-12		6023-35-3-12	
	Fixe	Basc.	Fixe	Basc.	Fixe	Basc.	Fixe	Basc.	Fixe	Basc.	Fixe	Basc.	Fixe	Basc.	Fixe	Basc.	Fixe	Basc.
	Rampes de chargement - 1,8 m	18,5°	8°	20,5°	8°	20,5°	8°	18,5°	8°	20,5°	8°	20,5°	8°	18,5°	8°	20,5°	8°	20,5°
Rampes de chargement - 1,8 m avec rampes d'assistance	14°	6°	15,5°	6°	15,5°	6°	14°	6°	15,5°	6°	15,5°	6°	14°	6°	15,5°	6°	15,5°	6°
Rampes de chargement - 2,35m	–	19°	–	18,5°	–	18,5°	–	19°	–	18,5°	–	18,5°	–	19°	–	18,5°	–	18,5°
Rampes de chargement - 2,35m avec rampes d'assistance	–	6,5/16°	–	6,5/15,5°	–	6,5/15,5°	–	6,5/16°	–	6,5/15,5°	–	6,5/15,5°	–	6,5/16°	–	6,5/15,5°	–	6,5/15,5°