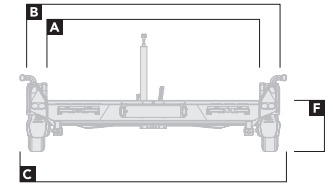
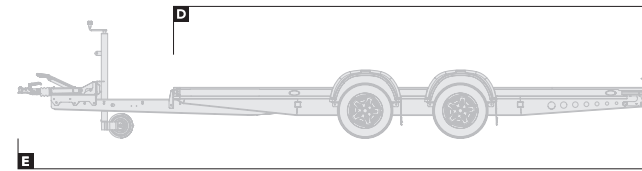


Especificación del remolque

'26

A Transporter

Resumen



	130-	4019-27-2-12	4519-27-2-12	4519-30-2-12	4520-30-2-12	4521-30-2-12	5020-30-2-12	5020-35-2-12	5021-30-2-12	5021-35-2-12	5520-30-2-12
--	------	--------------	--------------	--------------	--------------	--------------	--------------	--------------	--------------	--------------	--------------

DIMENSIONES		Dimensiones en metros										
Ancho de la plataforma	A	1,9	1,9	1,9	2	2,1	2	2	2,1	2,1	2	
Ancho total (excluyendo la lámpara indicadora)	B	2,29	2,29	2,29	2,39	2,49	2,39	2,39	2,49	2,49	2,39	
Ancho total (incluyendo la lámpara indicadora)	C	2,64	2,64	2,64	2,74	2,84	2,74	2,74	2,84	2,84	2,74	
Longitud de la plataforma	D	4,03	4,53	4,53	4,53	4,53	5,03	5,03	5,03	5,03	5,53	
Longitud total	E	5,7	6,2	6,2	6,2	6,2	6,7	6,7	6,7	6,7	7,2	
Altura de la plataforma	F	0,52	0,52	0,52	0,52	0,52	0,52	0,5	0,52	0,5	0,52	

CAPACIDAD		Peso en kilogramos										
Capacidad bruta		2.700	2.700	3.000	3.000	3.000	3.000	3.500	3.000	3.500	3.000	
Capacidad de carga		1.955	1.945	2.245	2.230	2.215	2.200	2.665	2.180	2.645	2.165	

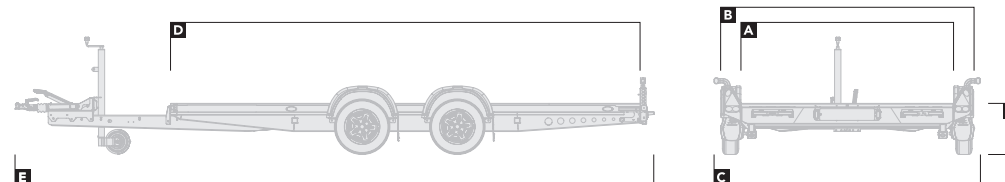
ÁNGULOS DE CARGA												
Plataforma fija		11,5°	11,5°	11,5°	11,5°	11,5°	11,5°	10,5°	11,5°	10,5°	11,5°	
Plataforma basculante		7,5°	7,5°	7,5°	7,5°	7,5°	7,5°	7,5°	7,5°	7,5°	7,5°	

La capacidad de carga variará según las opciones instaladas. Para obtener información precisa sobre pesos y precios, utilice nuestro configurador interactivo en www.brianjamestrailers.es

A Transporter

Resumen cont.

		130-		
		5520-35-2-12	5521-30-2-12	5521-35-2-12
DIMENSIONES		Dimensiones en metros		
Ancho de la plataforma	A	2	2,1	2,1
Ancho total (excluyendo la lámpara indicadora)	B	2,39	2,49	2,49
Ancho total (incluyendo la lámpara indicadora)	C	2,74	2,84	2,84
Longitud de la plataforma	D	5,53	5,53	5,53
Longitud total	E	7,2	7,2	7,2
Altura de la plataforma	F	0,5	0,52	0,5
CAPACIDAD		Peso en kilogramos		
Capacidad bruta		3.500	3.000	3.500
Capacidad de carga		2.630	2.140	2.605
ÁNGULOS DE CARGA				
Plataforma fija		10,5°	11,5°	10,5°
Plataforma basculante		7,5°	7,5°	7,5°



La capacidad de carga variará según las opciones instaladas. Para obtener información precisa sobre pesos y precios, utilice nuestro configurador interactivo en www.brianjamestrailers.es

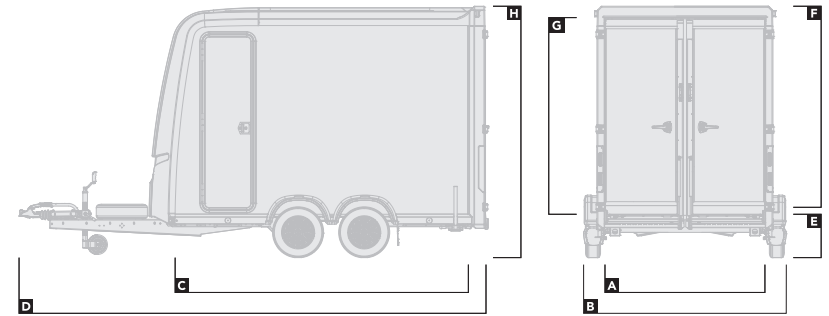
A Transporter

Equipamiento

	130-	5520-35-2-12	5521-30-2-12	5521-35-2-12
PLATAFORMA		● Estándar ○ Opción		
Almohadillas deslizantes x4	○	○	○	○
EXTERIOR				
Recubrimiento de la carrocería disponible en Azul, Rojo, Antracita, Negro y Amarillo	●	●	●	●
Iluminación LED	●	●	●	●
CARGA				
Rampas de carga - 2m	●	●	●	●
Plataforma inclinable manual / eléctrica	○	○	○	○
Cabrestante manual / eléctrico	○	○	○	○
Patas de soporte	●	●	●	●
SUJECIÓN DE CARGA				
Correas de amarre	○	○	○	○
Calzos de rueda	○	○	○	○
TRANSMISIÓN				
Llantas de aleación - Antracita	●	●	●	●
Llantas de acero	○	○	○	○
Rueda de repuesto	●	●	●	●
Enganche con bloqueo	●	●	●	●
ALMACENAMIENTO				
Almacenamiento en la plataforma	●	●	●	●
Almacenamiento de bidones de combustible	○	○	○	○
Porta neumáticos	○	○	○	○

Box Van

Resumen



	600-									
	3016-27-2-12-B	3016-27-2-12-W	3516-27-2-12-B	3516-27-2-12-W	3518-27-2-12-B	3518-27-2-12-W	4018-27-2-12-B	4018-27-2-12-W	4018-35-2-12-B	4018-35-2-12-W
Estación de almacenamiento	Negro	Blanco	Negro	Blanco	Negro	Blanco	Negro	Blanco	Negro	Blanco

DIMENSIONES		Dimensiones en metros									
Ancho de la plataforma	A	1,60	1,60	1,60	1,60	1,80	1,80	1,80	1,80	1,80	1,80
Ancho total	B	2,08	2,08	2,08	2,08	2,28	2,28	2,28	2,28	2,28	2,28
Longitud de la plataforma	C	3,00	3,00	3,50	3,50	3,50	3,50	4,00	4,00	4,00	4,00
Longitud total	D	4,87	4,87	5,37	5,37	5,37	5,37	5,87	5,87	5,89	5,89
Altura de la plataforma	E	0,44	0,44	0,44	0,44	0,44	0,44	0,44	0,44	0,44	0,44
Altura interior	F	2,00	2,00	2,00	2,00	2,00	2,00	2,00	2,00	2,00	2,00
Altura de la abertura de la puerta	G	1,99	1,99	1,99	1,99	1,99	1,99	1,99	1,99	1,99	1,99
Altura total	H	2,59	2,59	2,59	2,59	2,59	2,59	2,59	2,59	2,59	2,59

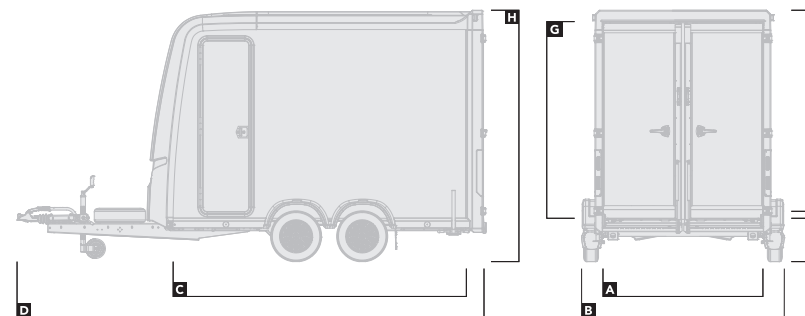
CAPACIDAD		Peso en kilogramos									
Capacidad bruta		2.700	2.700	2.700	2.700	2.700	2.700	2.700	2.700	3.500	3.500
Capacidad de carga		1.845	1.845	1.790	1.790	1.740	1.740	1.680	1.680	2.445	2.445

ÁNGULOS DE CARGA		- No disponible									
Plataforma fija		10°	10°	10°	10°	10°	10°	10°	10°	10°	10°
Plataforma basculante		-	-	-	-	-	-	-	-	-	-

La capacidad de carga variará según las opciones instaladas. Para obtener información precisa sobre pesos y precios, utilice nuestro configurador interactivo en www.brianjamestrailers.es

Box Van

Resumen cont.



600-

Estación de almacenamiento	4519-30-2-12-B	4519-30-2-12-W	4519-35-2-12-B	4519-35-2-12-W	5019-35-2-12-B	5019-35-2-12-W
	Negro	Blanco	Negro	Blanco	Negro	Blanco

DIMENSIONES		Dimensiones en metros					
Ancho de la plataforma	A	1,95	1,95	1,95	1,95	1,95	1,95
Ancho total	B	2,43	2,43	2,43	2,43	2,43	2,43
Longitud de la plataforma	C	4,50	4,50	4,50	4,50	5,00	5,00
Longitud total	D	6,37	6,37	6,39	6,39	6,79	6,79
Altura de la plataforma	E	0,44	0,44	0,44	0,44	0,44	0,44
Altura interior	F	2,00	2,00	2,00	2,00	2,00	2,00
Altura de la abertura de la puerta	G	1,99	1,99	1,99	1,99	1,99	1,99
Altura total	H	2,59	2,59	2,59	2,59	2,59	2,59

CAPACIDAD		Peso en kilogramos					
Capacidad bruta		3.000	3.000	3.500	3.500	3.500	3.500
Capacidad de carga		1.875	1.875	2.355	2.355	2.270	2.270

ÁNGULOS DE CARGA		- No disponible					
Plataforma fija		10°	10°	10°	10°	10°	10°
Plataforma basculante		-	-	-	-	-	-

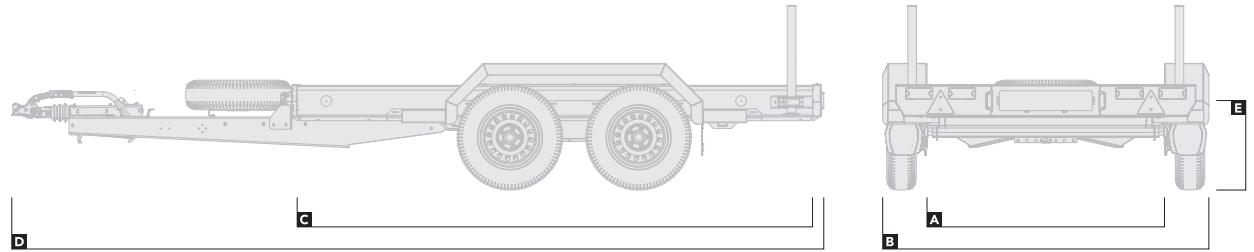
La capacidad de carga variará según las opciones instaladas. Para obtener información precisa sobre pesos y precios, utilice nuestro configurador interactivo en www.brianjamestrailers.es

Box Van

Equipamiento

	600-					
	4519-30-2-12-B	4519-30-2-12-W	4519-35-2-12-B	4519-35-2-12-W	5019-35-2-12-B	5019-35-2-12-W
ACCESORIOS						
	● Estándar ○ Opción – No disponible					
Cámara de visión trasera	○	○	○	○	○	○
Cubierta de rueda de repuesto	○	○	○	○	○	○
PLATAFORMA						
Cubierta de plataforma de aluminio	○	○	○	○	○	○
EXTERIOR						
Iluminación LED completa	●	●	●	●	●	●
Puertas laterales de acceso tipo "ala de gaviota"	–	–	–	–	–	–
Puertas peatonales	●	●	●	●	●	●
Paso lateral	○	○	○	○	○	○
Paso lateral x2	○	○	○	○	○	○
INTERIOR						
Iluminación LED completa	●	●	●	●	●	●
CARGA						
Puertas traseras multifunción	●	●	●	●	●	●
Patas de soporte	●	●	●	●	●	●
SUJECIÓN DE CARGA						
Soporte para bicicletas	○	○	○	○	○	○
Soporte para bicicletas x2	○	○	○	○	○	○
Estantería para karts y almacenamiento de ruedas	○	○	○	○	○	○
Rieles de bloqueo de carga	●	●	●	●	●	●
Rieles de bloqueo de carga - Altos y bajos	○	○	○	○	○	○
Soporte para moto	○	○	○	○	○	○
Soporte para moto x2	○	○	○	○	○	○
Poste de apuntalamiento	○	○	○	○	○	○
TRANSMISIÓN						
Llantas de aleación - Antracita	●	●	●	●	●	●
Llantas de acero	○	○	○	○	○	○
Enganche con bloqueo	●	●	●	●	●	●
ALMACENAMIENTO						
Estación de almacenamiento	○	○	○	○	○	○

Chassis Plant



Resumen

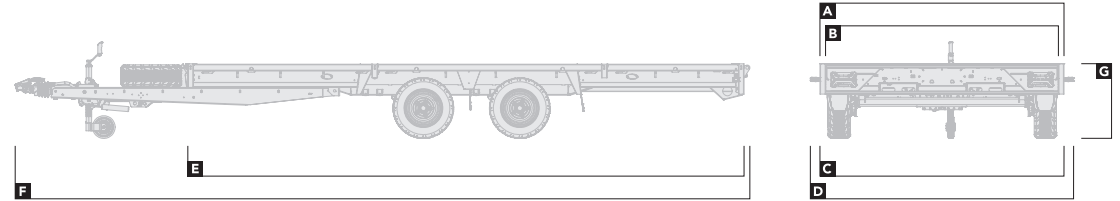
		560-	
		2813-27-2-13	3813-35-2-12
DIMENSIONS		Dimensiones en metros	
Ancho de la plataforma	A	1,3	1,3
Ancho total	B	1,83	1,94
Longitud de la plataforma	C	2,8	3,8
Longitud total	D	4,56	5,52
Altura de la plataforma	E	0,47	0,44
CAPACITY		Peso en kilogramos	
Capacidad bruta		2.700	3.500
Capacidad de carga		2.240	2.975

La capacidad de carga variará según las opciones instaladas. Para obtener información precisa sobre pesos y precios, utilice nuestro configurador interactivo en www.brianjamestrailers.es

Equipamiento

		560-	
		2813-27-2-13	3813-35-2-12
EXTERIOR		● Estándar ○ Opción	
	4x travesaños ajustables	●	●
	Iluminación LED completa	●	●
	Guardabarros metálicos de alta resistencia	●	●
CARGA			
	Soportes delanteros	○	●
	Soportes traseros	●	●
TRANSMISIÓN			
	Enganche de ojo de 40 mm	○	○
	Enganche con bloqueo	●	●
	Rueda de repuesto	●	●
	Indicadores de tuercas de ruedas	●	●

Connect



Resumen

		476-									
		3118-30-2-10	3618-30-2-10	3620-35-2-12	4020-35-2-12	4021-35-2-12	4521-35-3-10	4521-35-2-12	5021-35-3-10	5021-35-2-12	5021-35-3-12
DIMENSIONES		Dimensiones en metros									
Ancho de la plataforma (excl. laterales)	A	1,88	1,88	1,99	1,92	2,13	2,13	2,13	2,13	2,13	2,13
Ancho de la plataforma (incl. laterales)	B	1,78	1,78	1,89	1,82	2,03	2,03	2,03	2,03	2,03	2,03
Ancho total (excluyendo la lámpara indicadora)	C	1,9	1,9	2,01	2,01	2,15	2,15	2,15	2,15	2,15	2,15
Ancho total (incluyendo la lámpara indicadora)	D	-	-	2,18	2,18	2,32	2,32	2,32	2,32	2,32	2,32
Longitud de la plataforma	E	3,17	3,67	3,67	4,07	4,07	4,59	4,59	5,07	5,07	5,07
Longitud total	F	4,74	5,24	5,27	5,67	5,94	6,13	6,13	6,58	6,58	6,58
Altura de la plataforma	G	0,59	0,59	0,65	0,65	0,65	0,59	0,65	0,59	0,65	0,59

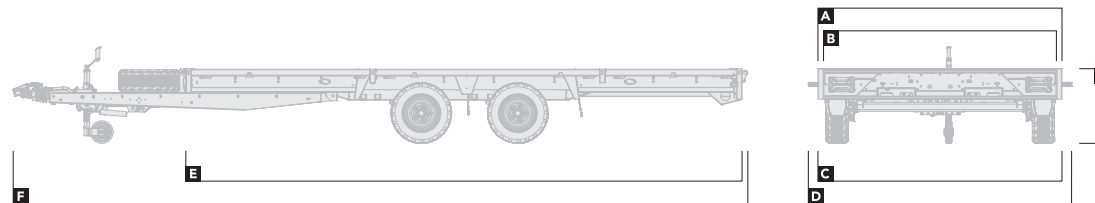
CAPACIDAD		Peso en kilogramos									
Capacidad bruta		3.000	3.000	3.500	3.500	3.500	3.500	3.500	3.500	3.500	3.500
Capacidad de carga		2.425	2.400	2.825	2.785	2.755	2.665	2.725	2.635	2.695	2.625

		5022-35-3-10	5022-35-2-12	5022-35-3-12	5521-35-3-10	5521-35-2-12	5521-35-3-12	5522-35-3-10	5522-35-2-12	5522-35-3-12	5524-35-3-12
DIMENSIONES		Dimensiones en metros									
Ancho de la plataforma (excl. laterales)	A	2,27	2,27	2,27	2,13	2,13	2,13	2,27	2,27	2,27	2,41
Ancho de la plataforma (incl. laterales)	B	2,17	2,17	2,17	2,03	2,03	2,03	2,17	2,17	2,17	2,31
Ancho total (excluyendo la lámpara indicadora)	C	2,29	2,29	2,29	2,15	2,15	2,15	2,29	2,29	2,29	2,43
Ancho total (incluyendo la lámpara indicadora)	D	2,46	2,46	2,46	2,32	2,32	2,32	2,46	2,46	2,46	2,6
Longitud de la plataforma	E	5,07	5,07	5,07	5,57	5,57	5,57	5,57	5,57	5,57	5,57
Longitud total	F	6,58	6,58	6,58	7,17	7,17	7,17	7,17	7,17	7,17	7,17
Altura de la plataforma	G	0,59	0,65	0,65	0,59	0,65	0,65	0,59	0,65	0,65	0,65

CAPACIDAD		Peso en kilogramos									
Capacidad bruta		3.500	3.500	3.500	3.500	3.500	3.500	3.500	3.500	3.500	3.500
Capacidad de carga		2.605	2.665	2.595	2.605	2.665	2.595	2.575	2.635	2.565	2.535

La capacidad de carga variará según las opciones instaladas. Para obtener información precisa sobre pesos y precios, utilice nuestro configurador interactivo en www.brianjamestrailers.es

Connect



Resumen

		476-	
		6022-35-3-12	6024-35-3-12
DIMENSIONES		Dimensiones en metros	
Ancho de la plataforma (excl. laterales)	A	2,27	2,41
Ancho de la plataforma (incl. laterales)	B	2,17	2,31
Ancho total (excluyendo la lámpara indicadora)	C	2,29	2,43
Ancho total (incluyendo la lámpara indicadora)	D	2,46	2,6
Longitud de la plataforma	E	6,09	6,09
Longitud total	F	7,63	7,63
Altura de la plataforma	G	0,65	0,65
CAPACIDAD		Peso en kilogramos	
Capacidad bruta		3.500	3.500
Capacidad de carga		2.535	2.505

La capacidad de carga variará según las opciones instaladas. Para obtener información precisa sobre pesos y precios, utilice nuestro configurador interactivo en www.brianjamestrailers.es

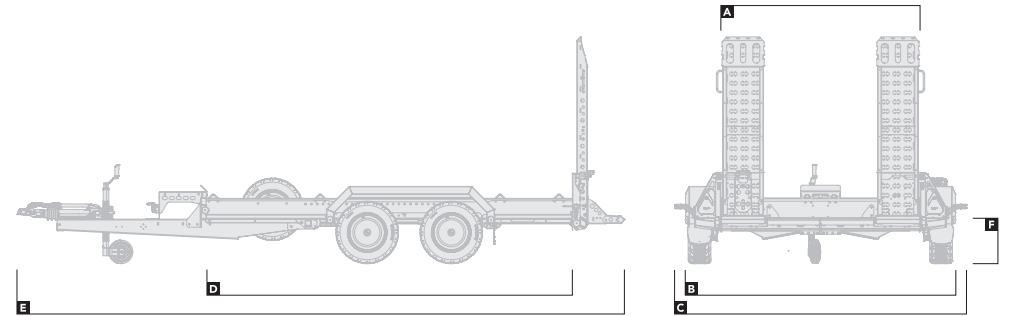
Connect

Equipamiento

	476-	
	6022-35-3-12	6024-35-3-12
	● Estándar	○ Opción
EXTERIOR		
Recubrimiento de la carrocería disponible en Azul, Rojo, Antracita, Negro y Amarillo	●	●
Iluminación LED exterior completa	●	●
PLATAFORMA		
Almacenamiento en la plataforma	○	○
CARGA		
Batería con cargador	○	○
Rampas de carga - 1.8m	○	○
Rampas de carga - 2.35m	○	○
Panel trasero - 0.77m	○	○
Barras de torsión del panel trasero	○	○
Rampas de asistencia para el panel trasero	○	○
Panel trasero de malla alta - 1.66m	○	○
Panel trasero de malla alta - 1.8m	○	○
Plataforma inclinable manual / eléctrica	○	○
Cabrestante manual / eléctrico	○	○
Patas de soporte	○	○
SUJECIÓN DE CARGA		
Correas de amarre	○	○
Calzos de rueda / Barra de detención	○	○
PAQUETES DE OPCIONES		
Paquete de asistencia eléctrica - incluye: Cabrestante eléctrico, hidráulica, batería a bordo y cargador de batería	○	○
TRANSMISIÓN		
Llantas de aleación - Antracita	○	○
Enganche de ojo	○	○
Enganche con bloqueo	●	●
Rueda de repuesto	●	●
LATERALES		
Laterales abatibles - disponibles en 5 colores	○	○
Cabecero - disponible en 5 colores	○	○
Portaescaleras	○	○
Extensiones laterales	○	○

Digger Plant

Resumen



		543-	2813-27-2-13	2813-35-2-12	3216-35-2-12	3217-35-2-12	3717-35-2-12
DIMENSIONES			Dimensiones en metros				
Ancho de la plataforma	A		1,3	1,3	1,6	1,7	1,7
Ancho total (excluyendo la lámpara indicadora)	B		1,78	1,78	2,1	2,32	2,32
Ancho total (incluyendo la lámpara indicadora)	C		-	-	-	2,5	2,5
Longitud de la plataforma	D		2,8	2,8	3,2	3,2	3,7
Longitud total	E		4,65	4,65	5,2	5,2	5,7
Altura de la plataforma	F		0,38	0,4	0,4	0,4	0,4
CAPACIDAD			Peso en kilogramos				
Capacidad bruta			2.700	3.500	3.500	3.500	3.500
Capacidad de carga			2.143	2.910	2.833	2.814	2.769

La capacidad de carga variará según las opciones instaladas.

Para obtener información precisa sobre pesos y precios, utilice nuestro configurador interactivo en www.brianjamestrailers.es

Digger Plant - A

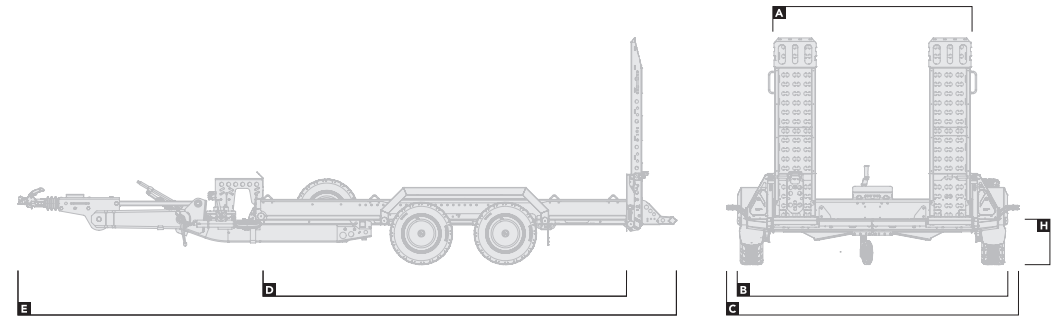
Resumen

543-
3217-35-2-12-A

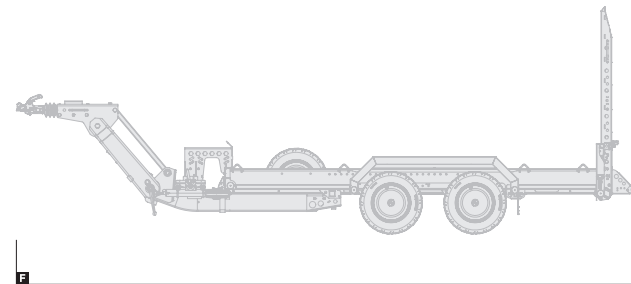
DIMENSIONES		Dimensiones en metros	
Ancho de la plataforma	A		1,7
Ancho total (excluyendo la lámpara indicadora)	B		2,32
Ancho total (incluyendo la lámpara indicadora)	C		2,5
Longitud de la plataforma	D		3,2
Longitud total (completamente extendida)	E		5,64
Longitud total (completamente retraída)	F		5,39
Longitud total (60 ° retraído)	G		5,63
Altura de la plataforma	H		0,4

CAPACIDAD		Peso en kilogramos	
Capacidad bruta			3.500
Capacidad de carga			2.713

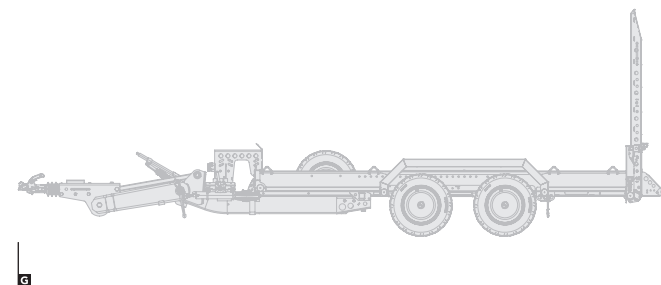
La capacidad de carga variará según las opciones instaladas.
Para obtener información precisa sobre pesos y precios, utilice nuestro
configurador interactivo en www.brianjamestrailers.es



Longitud total (completamente extendida)



Longitud total (completamente retraída)



Longitud total (60 ° retraído)

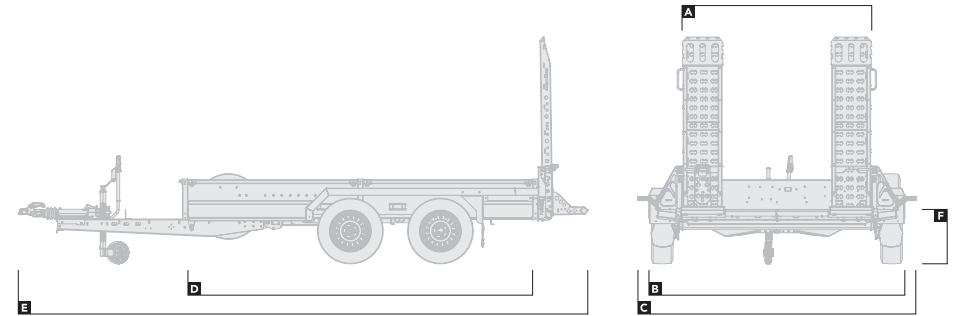
Digger Plant

Equipamiento

	543-	2813-35-2-12	3217-35-2-12	3717-35-2-12
EXTERIOR			● Estándar ○ Opción	
Iluminación LED exterior completa	●	●	●	●
CARGA				
Rampas de carga ajustables - 1.62m	●	●	●	●
Panel de carga de alta resistencia - 1.7m	○	○	○	○
Chevrones "Chapter 8"	○	○	○	○
Cabrestante manual / eléctrico	○	○	○	○
SUJECCIÓN DE CARGA				
Compartimiento para cubos	○	○	○	○
Soporte para cuchara de excavadora	●	●	●	●
Bloqueo de brazo de excavadora	○	○	○	○
Correas de amarre	○	○	○	○
TracStrap	○	○	○	○
TracStrap de alta resistencia	○	○	○	○
Calzos de rueda / Barra de detención	○	○	○	○
TRANSMISIÓN				
Enganche de ojo	○	○	○	○
Enganche con bloqueo	●	●	●	●
Rueda de repuesto	●	●	●	●

General Plant

Resumen

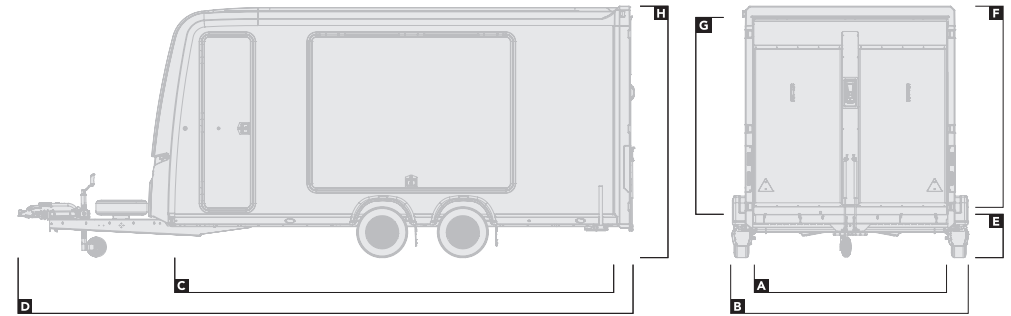


		551-						
		2713-27-2-13	2716-27-2-13	3117-35-2-13	3617-35-2-13	3618-35-3-12	4017-35-2-13	4018-35-3-12
DIMENSIONES		Dimensiones en metros						
Ancho de la plataforma	A	1,3	1,6	1,7	1,7	1,8	1,7	1,8
Ancho total (excluyendo la lámpara indicadora)	B	1,91	2,21	2,31	2,31	2,41	2,31	2,41
Ancho total (incluyendo la lámpara indicadora)	C	-	2,4	2,5	2,5	2,6	2,5	2,6
Longitud de la plataforma	D	2,8	2,8	3,2	3,7	3,7	4,1	4,1
Longitud total	E	4,4	4,4	4,8	5,3	5,3	5,7	5,7
Altura de la plataforma	F	0,45	0,45	0,43	0,43	0,43	0,43	0,43
CAPACIDAD		Peso en kilogramos						
Capacidad bruta		2.700	2.700	3.500	3.500	3.500	3.500	3.500
Capacidad de carga		2.113	2.063	2.766	2.717	2.646	2.698	2.623

La capacidad de carga variará según las opciones instaladas. Para obtener información precisa sobre pesos y precios, utilice nuestro configurador interactivo en www.brianjamestrailers.es

Race Box

Resumen



	610-					
	4019-30-2-12-B	4019-30-2-12-W	4519-30-2-12-B	4519-30-2-12-W	5019-30-2-12-B	5019-30-2-12-W
Estación de almacenamiento	Negro	Blanco	Negro	Blanco	Negro	Blanco

DIMENSIONES		Dimensiones en metros					
Ancho de la plataforma	A	1,93	1,93	1,93	1,93	1,93	1,93
Ancho total	B	2,43	2,43	2,43	2,43	2,43	2,43
Longitud de la plataforma	C	4,19	4,19	4,69	4,69	5,09	5,09
Longitud total	D	5,83	5,83	6,37	6,37	6,73	6,73
Altura de la plataforma	E	0,44	0,44	0,44	0,44	0,44	0,44
Altura interior	F	2,01	2,01	2,01	2,01	2,01	2,01
Altura de la abertura de la puerta	G	1,99	1,99	1,99	1,99	1,99	1,99
Altura total	H	2,59	2,59	2,59	2,59	2,59	2,59

CAPACIDAD		Peso en kilogramos					
Capacidad bruta		3.000	3.000	3.000	3.000	3.000	3.000
Capacidad de carga		1.950	1.950	1.910	1.910	1.865	1.865

ÁNGULOS DE CARGA		- No disponible					
Plataforma fija		10°	10°	10°	10°	10°	10°
Plataforma basculante		-	-	-	-	-	-

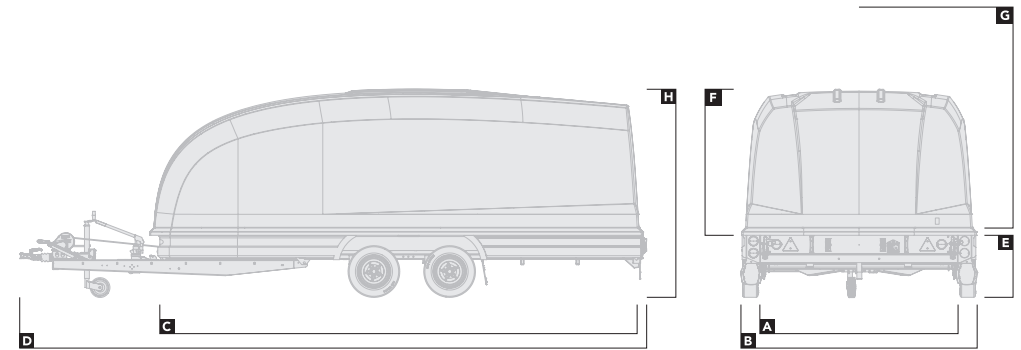
La capacidad de carga variará según las opciones instaladas. Para obtener información precisa sobre pesos y precios, utilice nuestro configurador interactivo en www.brianjamestrailers.es

Race Box

Equipamiento

	610-						
	4019-30-2-12-B	4019-30-2-12-W	4519-30-2-12-B	4519-30-2-12-W	5019-30-2-12-B	5019-30-2-12-W	
ACCESORIOS	● Estándar ○ Opción						
Cámara de visión trasera	○	○	○	○	○	○	○
Cubierta de rueda de repuesto	○	○	○	○	○	○	○
EXTERIOR							
Iluminación LED completa	●	●	●	●	●	●	●
Puertas laterales de acceso tipo "ala de gaviota"	●	●	●	●	●	●	●
Puertas peatonales	●	●	●	●	●	●	●
INTERIOR							
Iluminación LED completa	●	●	●	●	●	●	●
CARGA							
Batería con cargador	○	○	○	○	○	○	○
Cabrestante eléctrico	○	○	○	○	○	○	○
Puerta de carga de ancho completo	●	●	●	●	●	●	●
Patas de soporte	●	●	●	●	●	●	●
SUJECIÓN DE CARGA							
Riel para asegurar la carga	●	●	●	●	●	●	●
Almohadillas deslizantes x4	○	○	○	○	○	○	○
Festestroppene	○	○	○	○	○	○	○
Porta neumáticos	○	○	○	○	○	○	○
Calzos de rueda	○	○	○	○	○	○	○
TRANSMISIÓN							
Llantas de aleación - Antracita	●	●	●	●	●	●	●
Llantas de acero	○	○	○	○	○	○	○
Enganche con bloqueo	●	●	●	●	●	●	●
ALMACENAMIENTO							
Estación de almacenamiento	○	○	○	○	○	○	○

Race Shuttle



Resumen

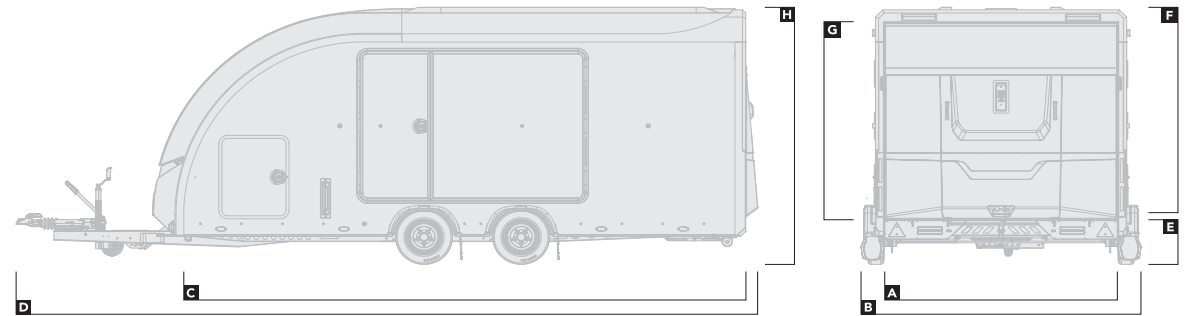
		330-	
		4319-26-2-12	4719-30-2-12
DIMENSIONES		Dimensiones en metros	
Ancho de la plataforma	A	1,95	1,95
Ancho total	B	2,32	2,34
Longitud de la plataforma	C	4,3	4,7
Longitud total	D	5,82	6,2
Altura de la plataforma	E	0,42	0,42
Altura interior	F	1,53	1,6
Altura de la abertura de la puerta	G	2,4	2,5
Altura total	H	1,94	1,99
CAPACIDAD		Peso en kilogramos	
Capacidad bruta		2.600	3.000
Capacidad de carga		1.765	2.070

La capacidad de carga variará según las opciones instaladas. Para obtener información precisa sobre pesos y precios, utilice nuestro configurador interactivo en www.brianjamestrailers.es

Equipamiento

		330-	
		4319-26-2-12	4719-30-2-12
EXTERIOR		● Estándar ○ Opción	
	Iluminación LED completa	●	●
CARGA			
	Rampas de carga - 2.5m	●	●
	Cabrestante manual / eléctrico	○	○
	Inclinación manual de la plataforma	●	●
SUJECIÓN DE CARGA			
	Correas de amarre	●	●
	Calzos de rueda / Barra de detención	○	○
TRANSMISIÓN			
	Llantas de aleación - Antracita	●	●
	Enganche con bloqueo	●	●
	Rueda de repuesto	●	●
ALMACENAMIENTO			
	Porta neumáticos	○	○

Race Sport



Overview

	341-	5020-30-2-12-B	5020-30-2-12-W	5020-35-2-12-B	5020-35-2-12-W	5021-30-2-12-B	5021-30-2-12-W	5021-35-2-12-B	5021-35-2-12-W	5520-30-2-12-B	5520-30-2-12-W
--	------	----------------	----------------	----------------	----------------	----------------	----------------	----------------	----------------	----------------	----------------

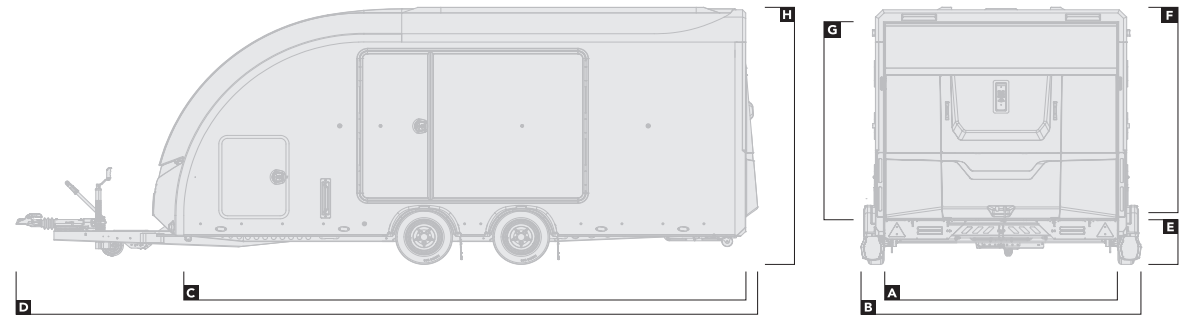
DIMENSIONES		Dimensiones en metros										
Ancho de la plataforma	A	2,0	2,0	2,0	2,0	2,1	2,1	2,1	2,1	2,0	2,0	
Ancho total	B	2,39	2,39	2,39	2,39	2,49	2,49	2,49	2,49	2,39	2,39	
Longitud de la plataforma	C	5,03	5,03	5,03	5,03	5,03	5,03	5,03	5,03	5,53	5,53	
Longitud total	D	6,9	6,9	6,9	6,9	6,9	6,9	6,9	6,9	7,4	7,4	
Altura de la plataforma	E	0,52	0,52	0,5	0,5	0,52	0,52	0,5	0,5	0,52	0,52	
Altura interior	F	1,96	1,96	1,96	1,96	1,96	1,96	1,96	1,96	1,96	1,96	
Altura de la abertura de la puerta	G	1,88	1,88	1,88	1,88	1,88	1,88	1,88	1,88	1,88	1,88	
Altura total	H	2,56	2,56	2,54	2,54	2,56	2,56	2,54	2,54	2,56	2,56	

CAPACIDAD		Peso en kilogramos										
Capacidad bruta		3.000	3.000	3.500	3.500	3.000	3.000	3.500	3.500	3.000	3.000	
Capacidad de carga		1.700	1.700	2.170	2.170	1.685	1.685	2.150	2.150	1.670	1.670	

ÁNGULOS DE CARGA												
Plataforma fija		13°	13°	11,5°	11,5°	13°	13°	11,5°	11,5°	13°	13°	
Plataforma basculante		6,5°	6,5°	6,5°	6,5°	6,5°	6,5°	6,5°	6,5°	6,5°	6,5°	

La capacidad de carga variará según las opciones instaladas. Para obtener información precisa sobre pesos y precios, utilice nuestro configurador interactivo en www.brianjamestrailers.es

Race Sport



Resumen cont.

		341-					
		5520-35-2-12-B	5520-35-2-12-W	5521-30-2-12-B	5521-30-2-12-W	5521-35-2-12-B	5521-35-2-12-W
DIMENSIONES		Dimensiones en metros					
Ancho de la plataforma	A	2,0	2,0	2,1	2,1	2,1	2,1
Ancho total	B	2,39	2,39	2,49	2,49	2,49	2,49
Longitud de la plataforma	C	5,53	5,53	5,53	5,53	5,53	5,53
Longitud total	D	7,4	7,4	7,4	7,4	7,4	7,4
Altura de la plataforma	E	0,5	0,5	0,52	0,52	0,5	0,5
Altura interior	F	1,96	1,96	1,96	1,96	1,96	1,96
Altura de la abertura de la puerta	G	1,88	1,88	1,88	1,88	1,88	1,88
Altura total	H	2,54	2,54	2,56	2,56	2,54	2,54
CAPACIDAD		Peso en kilogramos					
Capacidad bruta		3.500	3.500	3.000	3.000	3.500	3.500
Capacidad de carga		2.140	2.140	1.650	1.650	2.115	2.115
ÁNGULOS DE CARGA							
Plataforma fija		11,5°	11,5°	13°	13°	11,5°	11,5°
Plataforma basculante		6,5°	6,5°	6,5°	6,5°	6,5°	6,5°

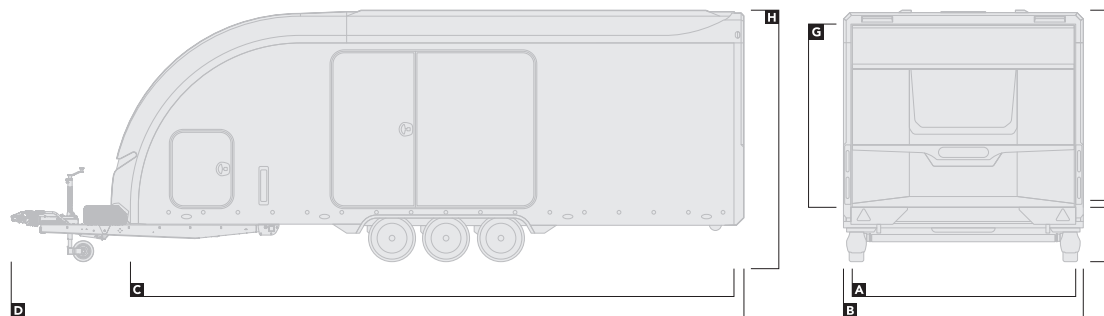
La capacidad de carga variará según las opciones instaladas. Para obtener información precisa sobre pesos y precios, utilice nuestro configurador interactivo en www.brianjamestrailers.es

Race Sport

Equipamiento

	341-					
	5520-35-2-12-B	5520-35-2-12-W	5521-30-2-12-B	5521-30-2-12-W	5521-35-2-12-B	5521-35-2-12-W
ACCESORIOS ● Estándar ○ Opción						
Toldo - disponible como LH, RH y ambos	○	○	○	○	○	○
Unidad de alimentación principal	○	○	○	○	○	○
Cámara de 360°	○	○	○	○	○	○
Cámara de visión trasera	○	○	○	○	○	○
Cámara de retroceso / vista trasera	○	○	○	○	○	○
Panel solar	○	○	○	○	○	○
PLATAFORMA						
Almohadillas deslizantes x4	○	○	○	○	○	○
EXTERIOR						
Compartimientos de acceso delantero	●	●	●	●	●	●
Puertas laterales divididas	●	●	●	●	●	●
ILUMINACIÓN - EXTERIOR						
Luces intermitentes laterales	○	○	○	○	○	○
Iluminación LED completa	●	●	●	●	●	●
Luces de carga	○	○	○	○	○	○
Luces de retroceso	○	○	○	○	○	○
ILUMINACIÓN - INTERIOR						
Iluminación LED completa	●	●	●	●	●	●
CARGA						
Batería con cargador	●	●	●	●	●	●
Plataforma inclinable manual / eléctrica	○	○	○	○	○	○
Rampas asistidas	○	○	○	○	○	○
Rampas de carrera	○	○	○	○	○	○
Cabrestante eléctrico	●	●	●	●	●	●
Patas de soporte	●	●	●	●	●	●
SUJECIÓN DE CARGA						
Correas de amarre	●	●	●	●	●	●
Calzos de rueda	●	●	●	●	●	●
TRANSMISIÓN						
Llantas de aleación - Antracita	●	●	●	●	●	●
Llantas de acero	○	○	○	○	○	○
Rueda de repuesto	●	●	●	●	●	●
Enganche con bloqueo	●	●	●	●	●	●
ALMACENAMIENTO						
Almacenamiento en la plataforma	●	●	●	●	●	●
Estación de almacenamiento	○	○	○	○	○	○
Porta neumáticos / Banco de trabajo	○	○	○	○	○	○

Race Transporter 7



Resumen

Estación de almacenamiento	397-									
	5520-35-2-12-B	5520-35-2-12-W	5520-35-3-10-B	5520-35-3-10-W	5521-35-2-12-B	5521-35-2-12-W	5521-35-3-10-B	5521-35-3-10-W	5523-35-2-12-B	5523-35-2-12-W
	Negro	Blanco	Negro	Blanco	Negro	Blanco	Negro	Blanco	Negro	Blanco

DIMENSIONES		Dimensiones en metros									
Ancho de la plataforma	A	2,02	2,02	2,02	2,02	2,12	2,12	2,12	2,12	2,3	2,3
Ancho total	B	2,28	2,28	2,28	2,28	2,38	2,38	2,38	2,38	2,55	2,55
Longitud de la plataforma	C	5,66	5,66	5,66	5,66	5,66	5,66	5,66	5,66	5,66	5,66
Longitud total	D	7,43	7,43	7,43	7,43	7,43	7,43	7,43	7,43	7,43	7,43
Altura de la plataforma	E	0,63	0,63	0,61	0,61	0,63	0,63	0,61	0,61	0,63	0,63
Altura interior	F	1,94	1,94	1,94	1,94	1,94	1,94	1,94	1,94	1,94	1,94
Altura de la abertura de la puerta	G	1,88	1,88	1,88	1,88	1,88	1,88	1,88	1,88	1,88	1,88
Altura total	H	2,7	2,7	2,69	2,69	2,7	2,7	2,69	2,69	2,7	2,7

CAPACIDAD		Peso en kilogramos									
Capacidad bruta		3.500	3.500	3.500	3.500	3.500	3.500	3.500	3.500	3.500	3.500
Capacidad de carga		2.170	2.170	2.100	2.100	2.155	2.155	2.085	2.085	2.135	2.135

Estación de almacenamiento	6023-					
	5523-35-3-10-B	5523-35-3-10-W	6023-35-2-12-B	6023-35-2-12-W	6023-35-3-10-B	6023-35-3-10-W
	Negro	Blanco	Negro	Blanco	Negro	Blanco

DIMENSIONES		Dimensiones en metros					
Ancho de la plataforma	A	2,3	2,3	2,3	2,3	2,3	2,3
Ancho total	B	2,55	2,55	2,55	2,55	2,55	2,55
Longitud de la plataforma	C	5,66	5,66	6,16	6,16	6,16	6,16
Longitud total	D	7,43	7,43	7,93	7,93	7,93	7,93
Altura de la plataforma	E	0,61	0,61	0,63	0,63	0,61	0,61
Altura interior	F	1,94	1,94	1,94	1,94	1,94	1,94
Altura de la abertura de la puerta	G	1,88	1,88	1,88	1,88	1,88	1,88
Altura total	H	2,69	2,69	2,7	2,7	2,69	2,69

CAPACIDAD		Peso en kilogramos					
Capacidad bruta		3.500	3.500	3.500	3.500	3.500	3.500
Capacidad de carga		2.060	2.060	2.075	2.075	2.000	2.000

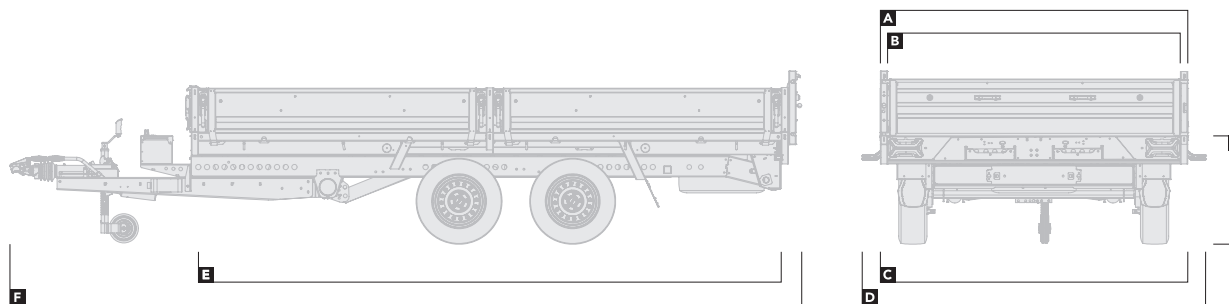
La capacidad de carga variará según las opciones instaladas. Para obtener información precisa sobre pesos y precios, utilice nuestro configurador interactivo en www.brianjamestrailers.es

Race Transporter 7

Equipamiento

	397-					
	5523-35-3-10-B	5523-35-3-10-B	6023-35-2-12-B	6023-35-2-12-W	6023-35-3-10-B	6023-35-3-10-W
			● Estándar	○ Opción		
ACCESORIOS						
Toldo - disponible como LH, RH y ambos	○	○	○	○	○	○
Unidad de alimentación principal	○	○	○	○	○	○
Cámara de 360°	○	○	○	○	○	○
Cámara de visión trasera	○	○	○	○	○	○
Cámara de retroceso / vista trasera	○	○	○	○	○	○
Panel solar	○	○	○	○	○	○
PLATAFORMA						
Suelo ligero de 'Scaffodeck'	●	●	●	●	●	●
Almohadillas de plataforma de acero de alta resistencia	●	●	●	●	●	●
EXTERIOR						
Altura adicional (+220mm)	○	○	○	○	○	○
Compartimentos de acceso delantero	●	●	●	●	●	●
Puertas laterales divididas	●	●	●	●	●	●
ILUMINACIÓN - EXTERIOR						
Luces intermitentes laterales	○	○	○	○	○	○
Iluminación LED completa	●	●	●	●	●	●
Luces de carga	●	●	●	●	●	●
Luces de retroceso	●	●	●	●	●	●
ILUMINACIÓN - INTERIOR						
Iluminación LED completa	●	●	●	●	●	●
CARGA						
Batería con cargador	●	●	●	●	●	●
Inclinación eléctrica de la plataforma	●	●	●	●	●	●
Puerta trasera eléctrica/ rampa	●	●	●	●	●	●
Rampas asistidas	○	○	○	○	○	○
Rampas de carrera	○	○	○	○	○	○
Cabrestante eléctrico	●	●	●	●	●	●
Cabrestante eléctrico de alta resistencia	○	○	○	○	○	○
SUJECIÓN DE CARGA						
Correas de amarre	●	●	●	●	●	●
Calzos de rueda / Barra de detención	●	●	●	●	●	●
TRANSMISIÓN						
Llantas de aleación - Antracita	●	●	●	●	●	●
Rueda de repuesto con cubierta	●	●	●	●	●	●
Rueda de repuesto adicional w/ cover	○	○	○	○	○	○
Enganche con bloqueo	●	●	●	●	●	●
ALMACENAMIENTO						
Almacenamiento en la plataforma	●	●	●	●	●	●
Estación de almacenamiento	○	○	○	○	○	○
Porta neumáticos / Banco de trabajo / Tornillo de banco	○	○	○	○	○	○

Tipper



Resumen

		526-					
		3116-27-2-12	3116-35-2-12	3620-35-2-12	3620-35-3-12	4020-35-2-12	4020-35-3-12
DIMENSIONES		Dimensiones en metros					
Ancho de la plataforma (excl. laterales)	A	1,69	1,69	2,09	2,09	2,09	2,09
Ancho de la plataforma (incl. laterales)	B	1,6	1,6	2,0	2,0	2,0	2,0
Ancho total (excluyendo la lámpara indicadora)	C	1,71	1,71	2,11	2,11	2,11	2,11
Ancho total (incluyendo la lámpara indicadora)	D	–	–	2,34	2,34	2,34	2,34
Longitud de la plataforma	E	3,2	3,2	3,7	3,7	4,1	4,1
Longitud total	F	4,53	4,53	5,03	5,03	5,43	5,43
Altura de la plataforma	G	0,71	0,73	0,73	0,71	0,73	0,71
CAPACIDAD		Peso en kilogramos					
Capacidad bruta		2.700	3.500	3.500	3.500	3.500	3.500
Capacidad de carga		1.830	2.495	2.361	2.328	2.370	2.300

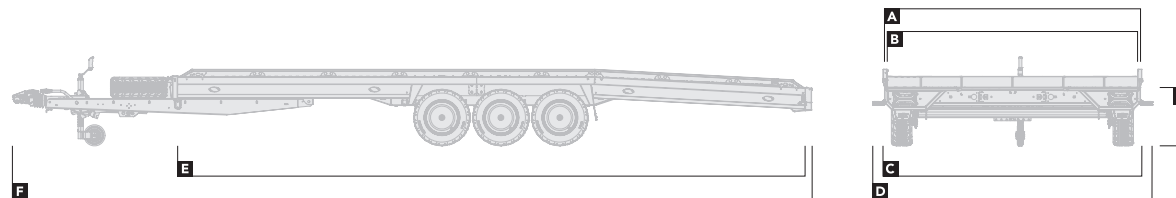
La capacidad de carga variará según las opciones instaladas. Para obtener información precisa sobre pesos y precios, utilice nuestro configurador interactivo en www.brianjamestrailers.es

Tipper

Equipamiento

	526-	3116-35-2-12	3620-35-2-12	3620-35-3-12	4020-35-2-12	4020-35-3-12
PLATAFORMA	● Estándar ○ Opción – No disponible					
Plataforma reforzada	●	●	●	●	●	●
EXTERIOR						
Recubrimiento de la carrocería disponible en Azul, Rojo, Antracita, Negro y Amarillo	●	●	●	●	●	●
Iluminación LED exterior completa	●	●	●	●	●	●
CILINDROS HIDRÁULICOS						
Cilindro único	●	●	–	–	–	–
Cilindros gemelos	–	–	●	●	●	●
CARGA						
Cabrestante eléctrico	○	○	○	○	○	○
Rampas de carga - 1.8m or 2.35m	○	○	○	○	○	○
Patas de soporte	○	○	○	○	○	○
SUJECIÓN DE CARGA						
Correas de amarre	○	○	○	○	○	○
TRANSMISIÓN						
Llantas de aleación - Antracita	○	○	○	○	○	○
Batería con cargador de goteo	●	●	●	●	●	●
Cargador de batería principal	○	○	○	○	○	○
Eganche con bloqueo	●	●	●	●	●	●
Rueda de repuesto	●	●	●	●	●	●
LATERALES						
Portón trasero de 2 vías - disponible en 5 colores	●	●	●	●	●	●
Puertas laterales con bisagras laterales	○	○	○	○	○	○
Laterales abatibles - disponibles en 5 colores	●	●	●	●	●	●
Extensiones laterales de doble altura - disponibles en 5 colores	○	○	○	○	○	○
Extensiones laterales	○	○	○	○	○	○
Extensiones laterales de alta resistencia	○	○	○	○	○	○
Portaescaleras	○	○	○	○	○	○
ALMACENAMIENTO						
Caja de almacenamiento	●	●	●	●	●	●

T Transporter



Resumen

		231-									
		4520-30-2-10	4520-35-2-12	4521-35-3-10	4521-35-2-12	5021-35-3-10	5021-35-2-12	5021-35-3-12	5022-35-3-10	5022-35-2-12	5022-35-3-12
DIMENSIONES		Dimensiones en metros									
Ancho de la plataforma (excl. laterales)	A	2,0	2,0	2,14	2,14	2,14	2,14	2,14	2,28	2,28	2,28
Ancho de la plataforma (incl. laterales)	B	1,96	1,96	2,1	2,1	2,1	2,1	2,1	2,24	2,24	2,24
Ancho total (excluyendo la lámpara indicadora)	C	2,04	2,04	2,18	2,18	2,18	2,18	2,18	2,32	2,32	2,32
Ancho total (incluyendo la lámpara indicadora)	D	2,23	2,23	2,37	2,37	2,37	2,37	2,37	2,51	2,51	2,51
Longitud de la plataforma	E	4,52	4,52	4,52	4,52	5,02	5,02	5,02	5,02	5,02	5,02
Longitud total	F	6,09	6,09	6,09	6,09	6,6	6,6	6,6	6,6	6,6	6,6
Altura de la plataforma	G	0,59	0,65	0,59	0,65	0,59	0,65	0,65	0,59	0,65	0,65

CAPACIDAD		Peso en kilogramos									
Capacidad bruta		3.000	3.500	3.500	3.500	3.500	3.500	3.500	3.500	3.500	3.500
Capacidad de carga		2.207	2.672	2.602	2.657	2.540	2.600	2.535	2.530	2.580	2.525

		5521-35-3-10	5521-35-2-12	5521-35-3-12	5522-35-3-10	5522-35-2-12	5522-35-3-12	5523-35-3-12	6022-35-3-12	6023-35-3-12	
DIMENSIONES		Dimensiones en metros									
Ancho de la plataforma (excl. laterales)	A	2,14	2,14	2,14	2,28	2,28	2,28	2,42	2,28	2,42	
Ancho de la plataforma (incl. laterales)	B	2,1	2,1	2,1	2,24	2,24	2,24	2,38	2,24	2,38	
Ancho total (excluyendo la lámpara indicadora)	C	2,18	2,18	2,18	2,32	2,32	2,32	2,46	2,32	2,46	
Ancho total (incluyendo la lámpara indicadora)	D	2,37	2,37	2,37	2,51	2,51	2,51	2,65	2,51	2,65	
Longitud de la plataforma	E	5,52	5,52	5,52	5,52	5,52	5,52	5,52	6,02	6,02	
Longitud total	F	7,1	7,1	7,1	7,1	7,1	7,1	7,1	7,6	7,6	
Altura de la plataforma	G	0,59	0,65	0,65	0,59	0,65	0,65	0,65	0,65	0,65	

CAPACIDAD		Peso en kilogramos									
Capacidad bruta		3.500	3.500	3.500	3.500	3.500	3.500	3.500	3.500	3.500	
Capacidad de carga		2.512	2.575	2.507	2.482	2.542	2.472	2.442	2.442	2.420	

La capacidad de carga variará según las opciones instaladas. Para obtener información precisa sobre pesos y precios, utilice nuestro configurador interactivo en www.brianjamestrailers.es

