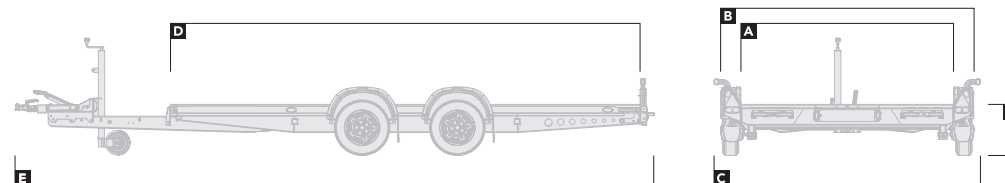


Trailer spesifikasjoner

'26

A Transporter

Oversikt



		130-	4019-27-2-12	4519-27-2-12	4519-30-2-12	4520-30-2-12	4521-30-2-12	5020-30-2-12	5020-35-2-12	5021-30-2-12	5021-35-2-12	5520-30-2-12
DIMENSJONER		Dimensjoner i meter										
Bredde på lasteplan	A	1,9	1,9	1,9	2	2,1	2	2	2	2,1	2,1	2
Totalbredde (uten markeringslampe)	B	2,29	2,29	2,29	2,39	2,49	2,39	2,39	2,39	2,49	2,49	2,39
Totalbredde (inkl. markeringslampe)	C	2,64	2,64	2,64	2,74	2,84	2,74	2,74	2,74	2,84	2,84	2,74
Lengde på lasteplan	D	4,03	4,53	4,53	4,53	4,53	5,03	5,03	5,03	5,03	5,03	5,53
Total lengde	E	5,7	6,2	6,2	6,2	6,2	6,7	6,7	6,7	6,7	6,7	7,2
Høyde på lasteplan	F	0,52	0,52	0,52	0,52	0,52	0,52	0,52	0,5	0,52	0,5	0,52
KAPASITET		Vekt i kg										
Total kapasitet		2.700	2.700	3.000	3.000	3.000	3.000	3.000	3.500	3.000	3.500	3.000
Lastekapasitet		1.955	1.945	2.245	2.230	2.215	2.200	2.665	2.180	2.645	2.165	2.165
LASTEVIKLER												
Fast plan		11,5°	11,5°	11,5°	11,5°	11,5°	11,5°	11,5°	10,5°	11,5°	10,5°	11,5°
Vippbart plan		7,5°	7,5°	7,5°	7,5°	7,5°	7,5°	7,5°	7,5°	7,5°	7,5°	7,5°

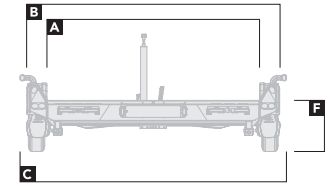
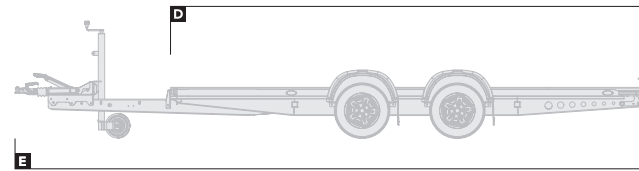
Lastekapasiteten vil variere avhengig av hvilke alternativer som er valgt. For nøyaktig informasjon om vekt og priser, bruk vår interaktive konfigurator på www.brianjamestrailers.no

A Transporter

Oversikt forts.

		130-		
		5520-35-2-12	5521-30-2-12	5521-35-2-12
DIMENSJONER		Dimensjoner i meter		
Bredde på lasteplan	A	2	2,1	2,1
Totalbredde (uten markeringslampe)	B	2,39	2,49	2,49
Totalbredde (inkl. markeringslampe)	C	2,74	2,84	2,84
Lengde på lasteplan	D	5,53	5,53	5,53
Total lengde	E	7,2	7,2	7,2
Høyde på lasteplan	F	0,5	0,52	0,5
KAPASITET		Vekt i kg		
Total kapasitet		3.500	3.000	3.500
Lastekapasitet		2.630	2.140	2.605
LASTEVINKLER				
Fast plan		10,5°	11,5°	10,5°
Vippbart plan		7,5°	7,5°	7,5°

Lastekapasiteten vil variere avhengig av hvilke altrativer som er valgt. For nøyaktig informasjon om vekt og priser, bruk vår interaktive konfigurator på www.brianjamestrailers.no



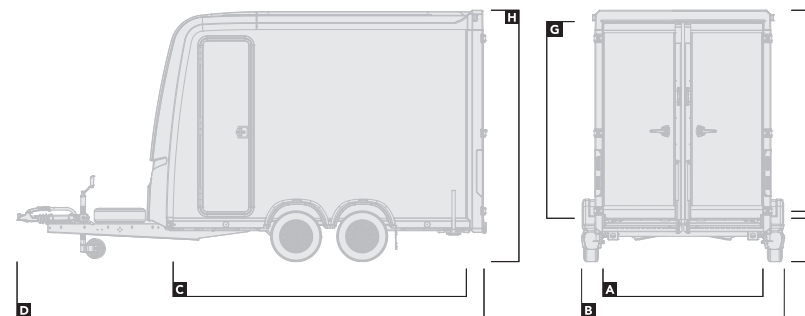
A Transporter

Utstyr

	130-	5520-35-2-12	5521-30-2-12	5521-35-2-12
DEKK				
		● Standard ○ Alternativ		
Glideplater x4	○	○	○	○
EKSTERIØR				
Karosseridetaljer tilgjengelig i blå, rød, antrasitt, svart og gul	●	●	●	●
Full LED-belysning	●	●	●	●
LASTING				
Lasteramper - 2 m	●	●	●	●
Manuell / Elektrisk tipp-lasteplan	○	○	○	○
Manuell / Elektrisk vinsj	○	○	○	○
Støtteben	●	●	●	●
LASTESIKRING				
Festestroppene	○	○	○	○
Hjulklosser	○	○	○	○
UNDERSTELL				
Aluminiumfelger - Antrasitt	●	●	●	●
Stålfelger	○	○	○	○
Reservevekk	●	●	●	●
Låsing av hengerfeste	●	●	●	●
LAGRING				
Lagring på dekk	●	●	●	●
Lagring for drivstoffkanne	○	○	○	○
Dekkstativ	○	○	○	○

Box Van

Oversikt



	600-									
	3016-27-2-12-B	3016-27-2-12-W	3516-27-2-12-B	3516-27-2-12-W	3518-27-2-12-B	3518-27-2-12-W	4018-27-2-12-B	4018-27-2-12-W	4018-35-2-12-B	4018-35-2-12-W
Karosserifarge	Svart	Hvit	Svart	Hvit	Svart	Hvit	Svart	Hvit	Svart	Hvit

DIMENSJONER		Dimensjoner i meter									
Bredde på lasteplan	A	1,60	1,60	1,60	1,60	1,80	1,80	1,80	1,80	1,80	1,80
Totalbredde	B	2,08	2,08	2,08	2,08	2,28	2,28	2,28	2,28	2,28	2,28
Lengde på lasteplan	C	3,00	3,00	3,50	3,50	3,50	3,50	4,00	4,00	4,00	4,00
Total lengde	D	4,87	4,87	5,37	5,37	5,37	5,37	5,87	5,87	5,89	5,89
Høyde på lasteplan	E	0,44	0,44	0,44	0,44	0,44	0,44	0,44	0,44	0,44	0,44
Intern høyde	F	2,00	2,00	2,00	2,00	2,00	2,00	2,00	2,00	2,00	2,00
Døråpningens høyde	G	1,99	1,99	1,99	1,99	1,99	1,99	1,99	1,99	1,99	1,99
Totalhøyde	H	2,59	2,59	2,59	2,59	2,59	2,59	2,59	2,59	2,59	2,59

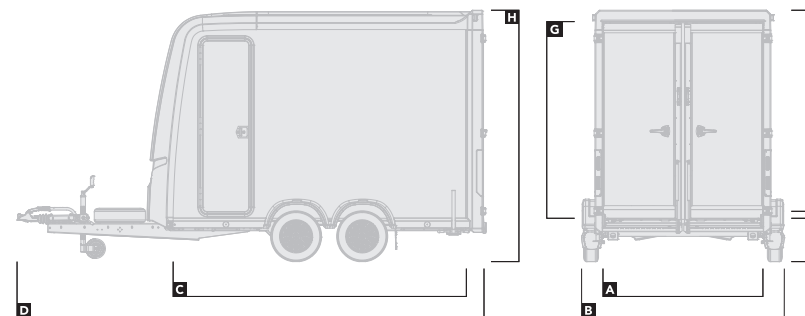
KAPASITET		Vekt i kg									
Total kapasitet		2.700	2.700	2.700	2.700	2.700	2.700	2.700	2.700	3.500	3.500
Lastekapasitet		1.845	1.845	1.790	1.790	1.740	1.740	1.680	1.680	2.445	2.445

LASTEVINKLER		– Ikke tilgjengelig									
Fast plan		10°	10°	10°	10°	10°	10°	10°	10°	10°	10°
Vippbart plan		–	–	–	–	–	–	–	–	–	–

Lastekapasiteten vil variere avhengig av hvilke altrativer som er valgt. For nøyaktig informasjon om vekt og priser, bruk vår interaktive konfigurator på www.brianjamestrailers.no

Box Van

Oversikt forts.



Karosserifarge	600-					
	4519-30-2-12-B	4519-30-2-12-W	4519-35-2-12-B	4519-35-2-12-W	5019-35-2-12-B	5019-35-2-12-W
	Svart	Hvit	Svart	Hvit	Svart	Hvit

DIMENSJONER		Dimensjoner i meter					
Bredde på lasteplan	A	1,95	1,95	1,95	1,95	1,95	1,95
Totalbredde	B	2,43	2,43	2,43	2,43	2,43	2,43
Lengde på lasteplan	C	4,50	4,50	4,50	4,50	5,00	5,00
Total lengde	D	6,37	6,37	6,39	6,39	6,79	6,79
Høyde på lasteplan	E	0,44	0,44	0,44	0,44	0,44	0,44
Intern høyde	F	2,00	2,00	2,00	2,00	2,00	2,00
Døråpningens høyde	G	1,99	1,99	1,99	1,99	1,99	1,99
Totalhøyde	H	2,59	2,59	2,59	2,59	2,59	2,59

KAPASITET		Vekt i kg					
Total kapasitet		3.000	3.000	3.500	3.500	3.500	3.500
Lastekapasitet		1.875	1.875	2.355	2.355	2.270	2.270

LASTEVINKLER		– Ikke tilgjengelig					
Fast plan		10°	10°	10°	10°	10°	10°
Vippbart plan		–	–	–	–	–	–

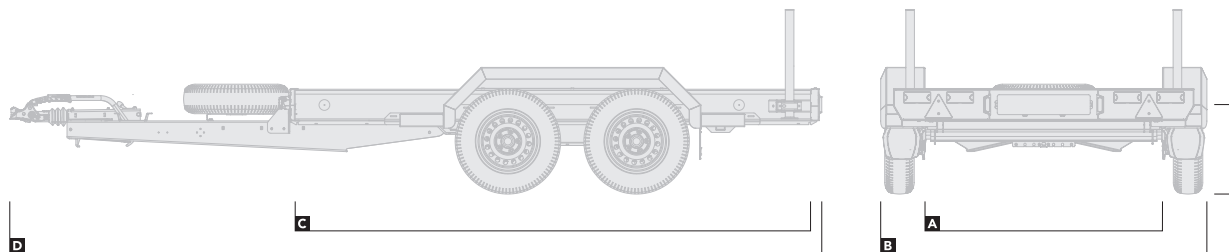
Lastekapasiteten vil variere avhengig av hvilke altrativer som er valgt. For nøyaktig informasjon om vekt og priser, bruk vår interaktive konfigurator på www.brianjamestrailers.no

Box Van

Utstyr

	600-					
	4519-30-2-12-B	4519-30-2-12-W	4519-35-2-12-B	4519-35-2-12-W	5019-35-2-12-B	5019-35-2-12-W
TILBEHØR						
	● Standard ○ Alternativ – Ikke tilgjengelig					
Ryggekamera	○	○	○	○	○	○
Reservedekk cover	○	○	○	○	○	○
DEKK						
Aluminium dekklokk	○	○	○	○	○	○
EKSTERIØR						
Full LED-belysning	●	●	●	●	●	●
Gullvinge side dører	–	–	–	–	–	–
Gangdører	●	●	●	●	●	●
Sidehylle	○	○	○	○	○	○
Sidehylle x2	○	○	○	○	○	○
INTERIØR						
Full LED-belysning	●	●	●	●	●	●
LASTING						
Multifunksjons bakkdører	●	●	●	●	●	●
Støtteben	●	●	●	●	●	●
LASTESIKRING						
Sykelstativ	○	○	○	○	○	○
Sykelstativ x2	○	○	○	○	○	○
Kartstativ og hjullagring	○	○	○	○	○	○
Lastelås-skiner	●	●	●	●	●	●
Lastelås-skiner - Høy og lav	○	○	○	○	○	○
Motorsykelstativ	○	○	○	○	○	○
Motorsykelstativ x2	○	○	○	○	○	○
Støttestang	○	○	○	○	○	○
UNDERSTELL						
Aluminiumfelger - Antrasitt	●	●	●	●	●	●
Stålfelger	○	○	○	○	○	○
Låsing av hengerfeste	●	●	●	●	●	●
LAGRING						
Lagingsstasjon	○	○	○	○	○	○

Chassis Plant



Oversikt

		560-	
		2813-27-2-13	3813-35-2-12
DIMENSJONER		Dimensjoner i meter	
Bredde på lasteplan	A	1,3	1,3
Totalbredde	B	1,83	1,94
Lengde på lasteplan	C	2,8	3,8
Total lengde	D	4,56	5,52
Høyde på lasteplan	E	0,47	0,44
KAPASITET		Vekt i kg	
Total kapasitet		2.700	3.500
Lastekapasitet		2.240	2.975

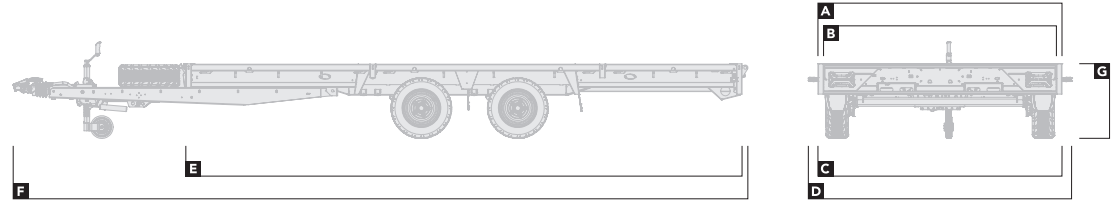
Lastekapasiteten vil variere avhengig av hvilke altrativer som er valgt. For nøyaktig informasjon om vekt og priser, bruk vår interaktive konfigurator på www.brianjamestrailers.no

Utstyr

		560-	
		2813-27-2-13	3813-35-2-12
EKSTERIØR		● Standard ○ Alternativ	
4 justerbare tverrstag		●	●
Full LED-belysning		●	●
Kraftige metalldrivhus		●	●
LASTING			
Frontstøtteben		○	●
Bakstøtteben		●	●
UNDERSTELL			
40 mm øyekobling		○	○
Låsing av hengerfeste		●	●
Reserve dekk		●	●
Hjulmutterindikatorer		●	●

Connect

Oversikt



		3118-30-2-10	3618-30-2-10	3620-35-2-12	4020-35-2-12	4021-35-2-12	4521-35-3-10	4521-35-2-12	5021-35-3-10	5021-35-2-12	5021-35-3-12
DIMENSJONER		Dimensjoner i meter									
Bredde på lasteplan (uten sider)	A	1,88	1,88	1,99	1,92	2,13	2,13	2,13	2,13	2,13	2,13
Bredde på lasteplan (inkl. sider)	B	1,78	1,78	1,89	1,82	2,03	2,03	2,03	2,03	2,03	2,03
Totalbredde (uten markeringslampe)	C	1,9	1,9	2,01	2,01	2,15	2,15	2,15	2,15	2,15	2,15
Totalbredde (inkl. markeringslampe)	D	–	–	2,18	2,18	2,32	2,32	2,32	2,32	2,32	2,32
Lengde på lasteplan	E	3,17	3,67	3,67	4,07	4,07	4,59	4,59	5,07	5,07	5,07
Total lengde	F	4,74	5,24	5,27	5,67	5,94	6,13	6,13	6,58	6,58	6,58
Høyde på lasteplan	G	0,59	0,59	0,65	0,65	0,65	0,59	0,65	0,59	0,65	0,59

		Vekt i kg									
Total kapasitet		3.000	3.000	3.500	3.500	3.500	3.500	3.500	3.500	3.500	3.500
Lastekapasitet		2.425	2.400	2.825	2.785	2.755	2.665	2.725	2.635	2.695	2.625

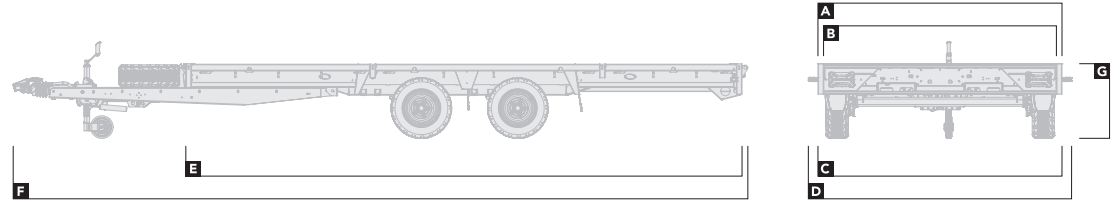
		5022-35-3-10	5022-35-2-12	5022-35-3-12	5521-35-3-10	5521-35-2-12	5521-35-3-12	5522-35-3-10	5522-35-2-12	5522-35-3-12	5524-35-3-12
DIMENSJONER		Dimensjoner i meter									
Bredde på lasteplan (uten sider)	A	2,27	2,27	2,27	2,13	2,13	2,13	2,27	2,27	2,27	2,41
Bredde på lasteplan (inkl. sider)	B	2,17	2,17	2,17	2,03	2,03	2,03	2,17	2,17	2,17	2,31
Totalbredde (uten markeringslampe)	C	2,29	2,29	2,29	2,15	2,15	2,15	2,29	2,29	2,29	2,43
Totalbredde (inkl. markeringslampe)	D	2,46	2,46	2,46	2,32	2,32	2,32	2,46	2,46	2,46	2,6
Lengde på lasteplan	E	5,07	5,07	5,07	5,57	5,57	5,57	5,57	5,57	5,57	5,57
Total lengde	F	6,58	6,58	6,58	7,17	7,17	7,17	7,17	7,17	7,17	7,17
Høyde på lasteplan	G	0,59	0,65	0,65	0,59	0,65	0,65	0,59	0,65	0,65	0,65

		Vekt i kg									
Total kapasitet		3.500	3.500	3.500	3.500	3.500	3.500	3.500	3.500	3.500	3.500
Lastekapasitet		2.605	2.665	2.595	2.605	2.665	2.595	2.575	2.635	2.565	2.535

Lastekapasiteten vil variere avhengig av hvilke altrativer som er valgt. For nøyaktig informasjon om vekt og priser, bruk vår interaktive konfigurator på www.brianjamestrailers.no

Connect

Oversikt



		6022-35-3-12	6024-35-3-12
DIMENSJONER		Dimensjoner i meter	
Bredde på lasteplan (uten sider)	A	2,27	2,41
Bredde på lasteplan (inkl. sider)	B	2,17	2,31
Totalbredde (uten markeringslampe)	C	2,29	2,43
Totalbredde (inkl. markeringslampe)	D	2,46	2,6
Lengde på lasteplan	E	6,09	6,09
Total lengde	F	7,63	7,63
Høyde på lasteplan	G	0,65	0,65
KAPASITET		Vekt i kg	
Total kapasitet		3.500	3.500
Lastekapasitet		2.535	2.505

Lastekapasiteten vil variere avhengig av hvilke altrativer som er valgt.
For nøyaktig informasjon om vekt og priser, bruk vår interaktive konfigurator på
www.brianjamestrailers.no

Connect

Utstyr

	476-	
	6022-35-3-12	6024-35-3-12
EKSTERIØR	<input type="radio"/> Standard	<input type="radio"/> Alternativ
Karoseridetaljer tilgjengelig i blå, rød, antrasitt, svart og gul	<input checked="" type="radio"/>	<input checked="" type="radio"/>
Full utvendig LED-belysning	<input checked="" type="radio"/>	<input checked="" type="radio"/>
DEKK		
Lagring på dekk	<input type="radio"/>	<input type="radio"/>
LASTING		
Batteri med lader	<input type="radio"/>	<input type="radio"/>
Lasteramper - 1,8 m	<input type="radio"/>	<input type="radio"/>
Lasteramper - 2,35 m	<input type="radio"/>	<input type="radio"/>
Baklem - 0,77 m	<input type="radio"/>	<input type="radio"/>
Bakpanel torsjonsstang	<input type="radio"/>	<input type="radio"/>
Bakpanel med assisterende ramper	<input type="radio"/>	<input type="radio"/>
Høymesh bakpanel - 1,66 m	<input type="radio"/>	<input type="radio"/>
Høymesh bakpanel - 1,8 m	<input type="radio"/>	<input type="radio"/>
Manuell / Elektrisk tipp-lastepan	<input type="radio"/>	<input type="radio"/>
Manuell / Elektrisk vinsj	<input type="radio"/>	<input type="radio"/>
Støtteben	<input type="radio"/>	<input type="radio"/>
LASTESIKRING		
Festestroppene	<input type="radio"/>	<input type="radio"/>
Hjulklosser / Stoppbar	<input type="radio"/>	<input type="radio"/>
TILLEGGSPOKETTER		
Elektrisk assistansepakke - inkluderer: Elektrisk vinsj, hydraulikk, ombordbatteri og batterilader	<input type="radio"/>	<input type="radio"/>
UNDERSTELL		
Aluminiumfelger - Antrasitt	<input type="radio"/>	<input type="radio"/>
Øyekobling	<input type="radio"/>	<input type="radio"/>
Låsing av hengerfeste	<input checked="" type="radio"/>	<input checked="" type="radio"/>
Reservevekk	<input checked="" type="radio"/>	<input checked="" type="radio"/>
SIDER		
Avtagbare sider - tilgjengelig i 5 farger	<input type="radio"/>	<input type="radio"/>
Frontvegg - tilgjengelig i 5 farger	<input type="radio"/>	<input type="radio"/>
Stigeramme	<input type="radio"/>	<input type="radio"/>
Sidforlengelser	<input type="radio"/>	<input type="radio"/>

Connect

Lastevinkler

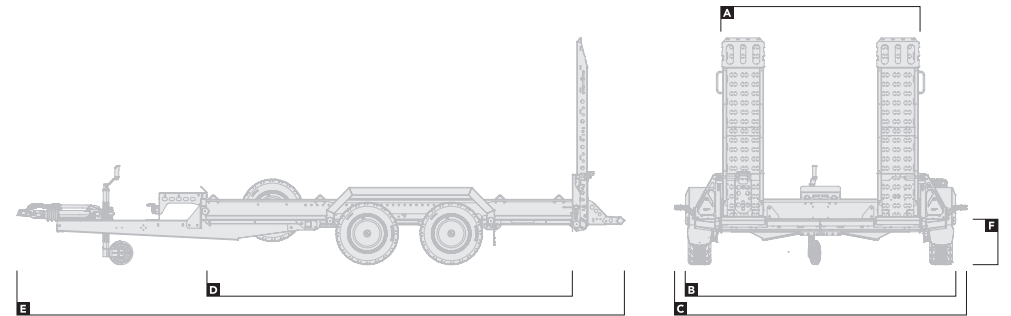
		476-																					
		3118-30-2-10		3618-30-2-10		3620-35-2-12		4020-35-2-12		4021-35-2-12		4521-35-3-10		4521-35-2-12		5021-35-3-10		5021-35-2-12		5021-35-3-12			
		Fast	Vipp	Fast	Vipp	Fast	Vipp	Fast	Vipp	Fast	Vipp	Fast	Vipp	Fast	Vipp	Fast	Vipp	Fast	Vipp	Fast	Vipp		
Lasteramper - 1,8 m		18,5°	-	18,5°	-	20,5°	-	20,5°	-	20,5°	-	18,5°	8°	20,5°	8°	18,5°	8°	20,5°	8°	20,5°	8°		
Lasteramper - 2,35 m		14°	-	14°	-	15,5°	-	15,5°	-	15,5°	-	14°	6°	15,5°	6°	14°	6°	15,5°	6°	15,5°	6°		
Baklem - 0,77 m		-	-	-	-	-	-	-	-	-	-	-	19°	-	18,5°	-	19°	-	18,5°	-	18,5°		
Baklem - 0,77 med assisterende ramper		-	-	-	-	-	-	-	-	-	-	-	6,5/16°	-	6,5/15,5°	-	6,5/16°	-	6,5/15,5°	-	6,5/15,5°		
Høyemesh bakpanel - 1,66 m		20°	-	20°	-	-	-	-	-	-	-	-	-	-	-	-	-	-	-	-	-		
Høyemesh bakpanel - 1,8 m		-	-	-	-	19,5°	-	19,5°	-	19,5°	-	17,5°	7°	19,5°	7°	17,5°	7°	19,5°	7°	19,5°	7°		

		5022-35-3-10		5022-35-2-12		5022-35-3-12		5521-35-3-10		5521-35-2-12		5521-35-3-12		5522-35-3-10		5522-35-2-12		5522-35-3-12		5524-35-3-12	
		Fast	Vipp	Fast	Vipp	Fast	Vipp	Fast	Vipp	Fast	Vipp	Fast	Vipp	Fast	Vipp	Fast	Vipp	Fast	Vipp	Fast	Vipp
Lasteramper - 1,8 m		18,5°	8°	20,5°	8°	20,5°	8°	18,5°	8°	20,5°	8°	20,5°	8°	18,5°	8°	20,5°	8°	20,5°	8°	20,5°	8°
Lasteramper - 2,35 m		14°	6°	15,5°	6°	15,5°	6°	14°	6°	15,5°	6°	15,5°	6°	14°	6°	15,5°	6°	15,5°	6°	15,5°	6°
Baklem - 0,77 m		-	19°	-	18,5°	-	18,5°	-	19°	-	18,5°	-	18,5°	-	19°	-	18,5°	-	18,5°	-	18,5°
Baklem - 0,77 med assisterende ramper		-	6,5/16°	-	6,5/15,5°	-	6,5/15,5°	-	6,5/16°	-	6,5/15,5°	-	6,5/15,5°	-	6,5/16°	-	6,5/15,5°	-	6,5/15,5°	-	6,5/15,5°
Høyemesh bakpanel - 1,66 m		-	-	-	-	-	-	-	-	-	-	-	-	-	-	-	-	-	-	-	-
Høyemesh bakpanel - 1,8 m		17,5°	7°	19,5°	7°	19,5°	7°	17,5°	7°	19,5°	7°	19,5°	7°	17,5°	7°	19,5°	7°	19,5°	7°	19,5°	7°

		6022-35-3-12		6024-35-3-12	
		Fast	Vipp	Fast	Vipp
Lasteramper - 1,8 m		20,5°	8°	20,5°	8°
Lasteramper - 2,35 m		15,5°	6°	15,5°	6°
Baklem - 0,77 m		-	18,5°	-	18,5°
Baklem - 0,77 med assisterende ramper		-	6,5/15,5°	-	6,5/15,5°
Høyemesh bakpanel - 1,66 m		-	-	-	-
Høyemesh bakpanel - 1,8 m		19,5°	7°	19,5°	7°

Digger Plant

Oversikt



		543-	2813-27-2-13	2813-35-2-12	3216-35-2-12	3217-35-2-12	3717-35-2-12
DIMENSJONER		Dimensjoner i meter					
Bredde på lasteplan	A	1,3	1,3	1,6	1,7	1,7	
Totalbredde (uten markeringslampe)	B	1,78	1,78	2,1	2,32	2,32	
Totalbredde (inkl. markeringslampe)	C	–	–	–	2,5	2,5	
Lengde på lasteplan	D	2,8	2,8	3,2	3,2	3,7	
Total lengde	E	4,65	4,65	5,2	5,2	5,7	
Høyde på lasteplan	F	0,38	0,4	0,4	0,4	0,4	
KAPASITET		Vekt i kg					
Total kapasitet		2.700	3.500	3.500	3.500	3.500	
Lastekapasitet		2.152	2.893	2.833	2.798	2.736	

Lastekapasiteten vil variere avhengig av hvilke alatrativer som er valgt.
For nøyaktig informasjon om vekt og priser, bruk vår interaktive konfigurator på www.brianjamestrailers.no

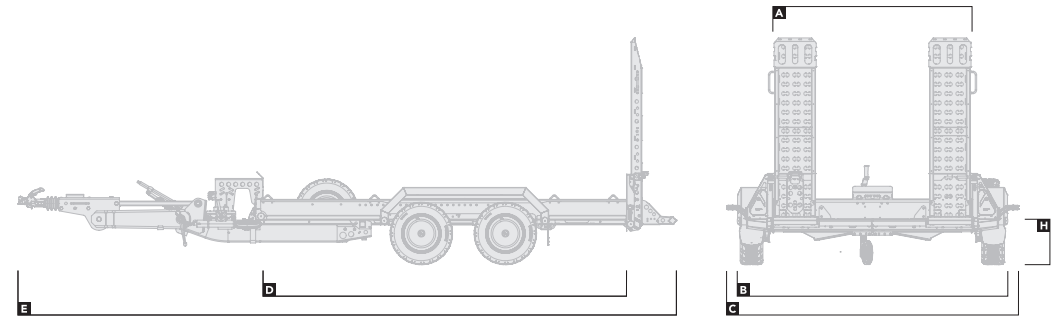
Digger Plant - A

Oversikt

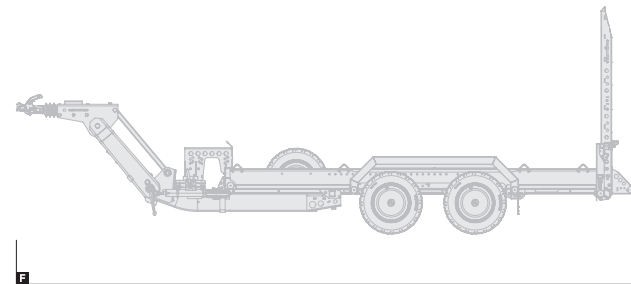
		543-	
		3217-35-2-12-A	
DIMENSJONER		Dimensjoner i meter	
Bredde på lasteplan	A	1,7	
Totalbredde (uten markeringslampe)	B	2,32	
Totalbredde (inkl. markeringslampe)	C	2,5	
Lengde på lasteplan	D	3,2	
Total lengde (helt utvidet)	E	5,64	
Total lengde (helt trukket inn)	F	5,39	
Total lengde (60° trukket inn)	G	5,63	
Høyde på lasteplan	H	0,4	

KAPASITET		Vekt i kg
Total kapasitet		3.500
Lastekapasitet		2.713

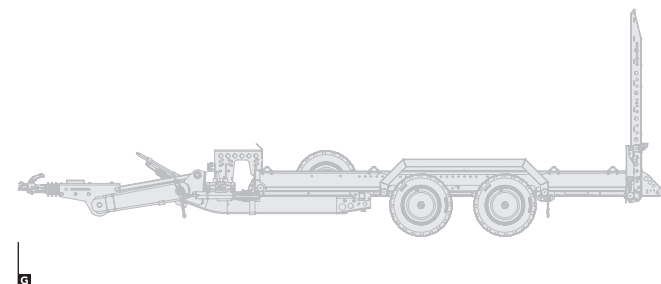
Lastekapasiteten vil variere avhengig av hvilke alatrativer som er valgt. For nøyaktig informasjon om vekt og priser, bruk vår interaktive konfigurator på www.brianjamestrailers.no



Total lengde (helt utvidet)



Total lengde (helt trukket inn)



Total lengde (60° trukket inn)

Digger Plant

Utstyr

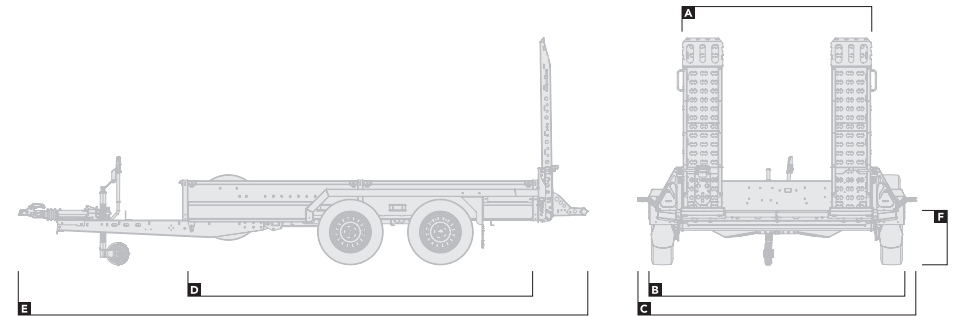
	543-				
	2813-27-2-13	2813-35-2-12	3216-35-2-12	3217-35-2-12	3717-35-2-12
EKSTERIØR					
			● Standard	○ Alternativ	
Full utvendig LED-belysning	●	●	●	●	●
LASTING					
Justerbare laste ramper - 1,62 m	●	●	●	●	●
Kraftig lastepanel - 1,7 m	○	○	○	○	○
Kapittel 8 viftebelter	○	○	○	○	○
Manuell / Elektrisk vinsj	○	○	○	○	○
LASTESIKRING					
Bøttebod	○	○	○	○	○
Bøtteholder	●	●	●	●	●
Gravarm lås	○	○	○	○	○
Festestroppene	○	○	○	○	○
TracStrap	○	○	○	○	○
Kraftig TracStrap	○	○	○	○	○
Hjulklusser / Stoppbar	○	○	○	○	○
UNDERSTELL					
Øyekobling	○	○	○	○	○
Låsing av hengerfeste	●	●	●	●	●
Reserve-dekk	●	●	●	●	●

Lastevinkler

	543-				
	2813-27-2-13	2813-35-2-12	3216-35-2-12	3217-35-2-12	3717-35-2-12
Justerbare laste ramper - 1,62 m	14,5°	13,5°	13,5°	13,5°	13,5°
Kraftig lastepanel - 1,7 m	16°	15°	15°	15°	15°

General Plant

Oversikt



		551-	2716-27-2-13	3117-35-2-13	3617-35-2-13	3618-35-3-12	4017-35-2-13	4018-35-3-12
DIMENSJONER		Dimensjoner i meter						
Bredde på lasteplan	A	1,3	1,6	1,7	1,7	1,8	1,7	1,8
Totalbredde (uten markeringslampe)	B	1,91	2,21	2,31	2,31	2,41	2,31	2,41
Totalbredde (inkl. markeringslampe)	C	–	2,4	2,5	2,5	2,6	2,5	2,6
Lengde på lasteplan	D	2,8	2,8	3,2	3,7	3,7	4,1	4,1
Total lengde	E	4,4	4,4	4,8	5,3	5,3	5,7	5,7
Høyde på lasteplan	F	0,45	0,45	0,43	0,43	0,43	0,43	0,43
KAPASITET		Vekt i kg						
Total kapasitet		2.700	2.700	3.500	3.500	3.500	3.500	3.500
Lastekapasitet		2.113	2.063	2.766	2.717	2.646	2.698	2.623

Lastekapasiteten vil variere avhengig av hvilke altrativer som er valgt. For nøyaktig informasjon om vekt og priser, bruk vår interaktive konfigurator på www.brianjamestrailers.no

General Plant

Utstyr

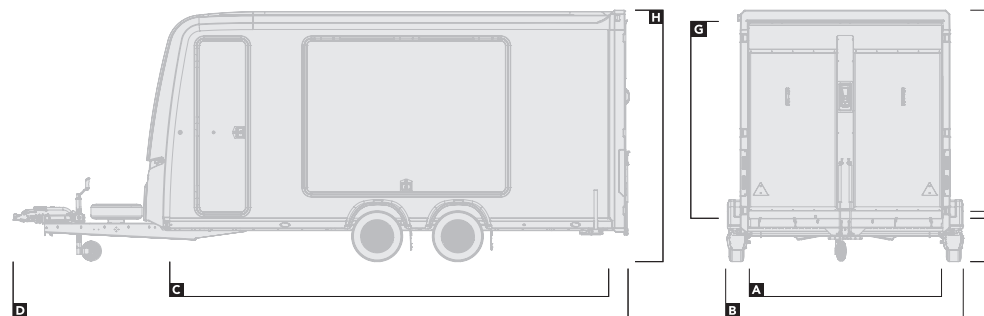
	551-							
	2713-27-2-13	2716-27-2-13	3117-35-2-13	3617-35-2-13	3618-35-3-12	4017-35-2-13	4018-35-3-12	
EKSTERIØR								
	● Standard ○ Alternativ							
Karosseridetaljer tilgjengelig i blå, rød, antrasitt, svart og gul	●	●	●	●	●	●	●	●
Full utvendig LED-belysning	●	●	●	●	●	●	●	●
LASTING								
Lasteramper - 1,62 m	●	●	●	●	●	●	●	●
Kapittel 8 viftebelter	○	○	○	○	○	○	○	○
Kraftig bakpanel	○	○	○	○	○	○	○	○
Manuell / Elektrisk vinsj	○	○	○	○	○	○	○	○
LASTESIKRING								
Bøtteholder	○	○	○	○	○	○	○	○
Gravarm lås	○	○	○	○	○	○	○	○
Festestroppene	○	○	○	○	○	○	○	○
TracStrap	○	○	○	○	○	○	○	○
Hjulklosser / Stoppbar	○	○	○	○	○	○	○	○
UNDERSTELL								
Låsing av hengerfeste	●	●	●	●	●	●	●	●
Øyekobling	○	○	○	○	○	○	○	○
Reserve-dekk	●	●	●	●	●	●	●	●
SIDER								
Dobbel høyde sideforlengelser - tilgjengelig i 5 farger	○	○	○	○	○	○	○	○
Stigeramme	○	○	○	○	○	○	○	○
Sideforlengelser	○	○	○	○	○	○	○	○
LAGRING								
Lagringsboder	○	○	○	○	○	○	○	○

Lastevinkler

	551-							
	2713-27-2-13	2716-27-2-13	3117-35-2-13	3617-35-2-13	3618-35-3-12	4017-35-2-13	4018-35-3-12	
Lasteramper - 1,62 m	18°	18°	18°	18°	17°	18°	17°	
Kraftig bakpanel	20°	20°	20°	20°	19°	20°	19°	

Race Box

Oversikt



		610-					
Karosserifarge		4019-30-2-12-B	4019-30-2-12-W	4519-30-2-12-B	4519-30-2-12-W	5019-30-2-12-B	5019-30-2-12-W
		Svart	Hvit	Svart	Hvit	Svart	Hvit
DIMENSJONER							
Dimensjoner i meter							
Bredde på lasteplan	A	1,93	1,93	1,93	1,93	1,93	1,93
Totalbredde	B	2,43	2,43	2,43	2,43	2,43	2,43
Lengde på lasteplan	C	4,19	4,19	4,69	4,69	5,09	5,09
Total lengde	D	5,83	5,83	6,37	6,37	6,73	6,73
Høyde på lasteplan	E	0,44	0,44	0,44	0,44	0,44	0,44
Intern høyde	F	2,01	2,01	2,01	2,01	2,01	2,01
Døråpningens høyde	G	1,99	1,99	1,99	1,99	1,99	1,99
Totalhøyde	H	2,59	2,59	2,59	2,59	2,59	2,59
KAPASITET							
Vekt i kg							
Total kapasitet		3.000	3.000	3.000	3.000	3.000	3.000
Lastekapasitet		1.950	1.950	1.910	1.910	1.865	1.865
LASTEVINKLER							
– Ikke tilgjengelig							
Fast plan		10°	10°	10°	10°	10°	10°
Vippbart plan		–	–	–	–	–	–

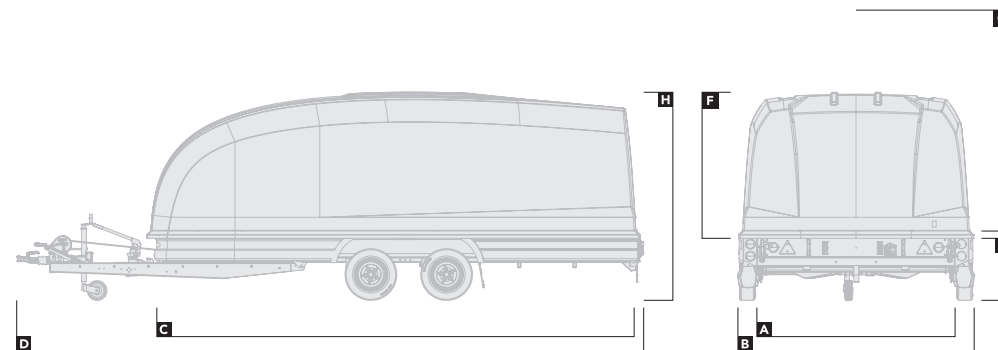
Lastekapasiteten vil variere avhengig av hvilke altrativer som er valgt. For nøyaktig informasjon om vekt og priser, bruk vår interaktive konfigurator på www.brianjamestrailers.no

Race Box

Utstyr

	610-					
	4019-30-2-12-B	4019-30-2-12-W	4519-30-2-12-B	4519-30-2-12-W	5019-30-2-12-B	5019-30-2-12-W
TILBEHØR						
	● Standard ○ Alternativ					
Ryggekamera	○	○	○	○	○	○
Reservedekk cover	○	○	○	○	○	○
EKSTERIØR						
Full LED-belysning	●	●	●	●	●	●
Gullvinge side dører	●	●	●	●	●	●
Gangdører	●	●	●	●	●	●
INTERIØR						
Full LED-belysning	●	●	●	●	●	●
LASTING						
Batteri med lader	○	○	○	○	○	○
Elektrisk vinsj	○	○	○	○	○	○
Lasterampe i full bredde	●	●	●	●	●	●
Støtteben	●	●	●	●	●	●
LASTESIKRING						
Lastelås-skinne	●	●	●	●	●	●
Glideplater x4	○	○	○	○	○	○
Festestroppene	○	○	○	○	○	○
Dekkstativ	○	○	○	○	○	○
Hjulklosser	○	○	○	○	○	○
UNDERSTELL						
Aluminiumfelger - Antrasitt	●	●	●	●	●	●
Stålfelger	○	○	○	○	○	○
Låsing av hengerfeste	●	●	●	●	●	●
LAGRING						
Lagringsstasjon	○	○	○	○	○	○

Race Shuttle



Oversikt

		330-	
		4319-26-2-12	4719-30-2-12
DIMENSJONER		Dimensjoner i meter	
Bredde på lasteplan	A	1,95	1,95
Totalbredde	B	2,32	2,34
Lengde på lasteplan	C	4,3	4,7
Total lengde	D	5,82	6,2
Høyde på lasteplan	E	0,42	0,42
Intern høyde	F	1,53	1,6
Døråpningens høyde	G	2,4	2,5
Totalhøyde	H	1,94	1,99
KAPASITET		Vekt i kg	
Total kapasitet		2.600	3.000
Lastekapasitet		1.765	2.070

Lastekapasiteten vil variere avhengig av hvilke alternativer som er valgt. For nøyaktig informasjon om vekt og priser, bruk vår interaktive konfigurator på www.brianjamestrailers.no

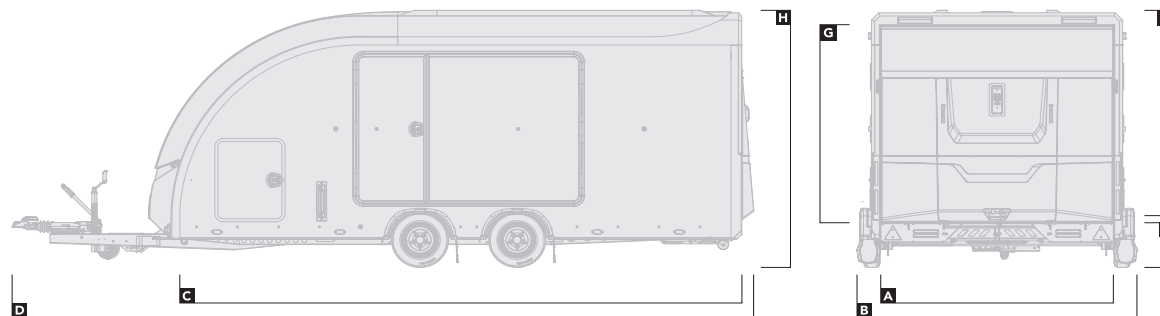
Utstyr

		330-	
		4319-26-2-12	4719-30-2-12
EKSTERIØR		● Standard ○ Alternativ	
	Full LED-belysning	●	●
LASTING			
	Lasteramper - 2,5 m	●	●
	Manuell / Elektrisk vinsj	○	○
	Manuell tipp-lastepan	●	●
LASTESIKRING			
	Festestroppene	●	●
	Hjullosser / Stoppbar	○	○
UNDERSTELL			
	Aluminiumfelger - Antrasitt	●	●
	Låsing av hengerfeste	●	●
	Reservevekk	●	●
LAGRING			
	Dekkstativ	○	○

Lastevinkler

		330-	
		4319-26-2-12	4719-30-2-12
	Lasteramper - 2,5 m	2,5°	3,1°

Race Sport



Oversikt

	341-	5020-30-2-12-B	5020-30-2-12-W	5020-35-2-12-B	5020-35-2-12-W	5021-30-2-12-B	5021-30-2-12-W	5021-35-2-12-B	5021-35-2-12-W	5520-30-2-12-B	5520-30-2-12-W
--	------	----------------	----------------	----------------	----------------	----------------	----------------	----------------	----------------	----------------	----------------

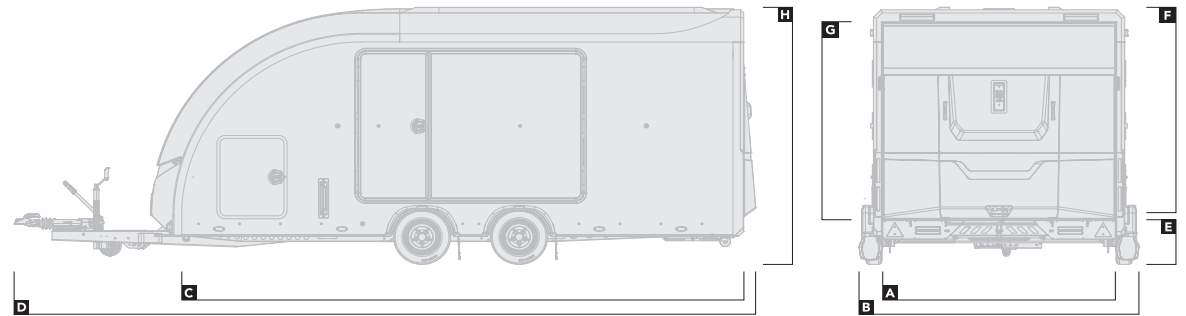
DIMENSJONER		Dimensjoner i meter										
Bredde på lasteplan	A	2,0	2,0	2,0	2,0	2,1	2,1	2,1	2,1	2,0	2,0	
Totalbredde	B	2,39	2,39	2,39	2,39	2,49	2,49	2,49	2,49	2,39	2,39	
Lengde på lasteplan	C	5,03	5,03	5,03	5,03	5,03	5,03	5,03	5,03	5,53	5,53	
Total lengde	D	6,9	6,9	6,9	6,9	6,9	6,9	6,9	6,9	7,4	7,4	
Høyde på lasteplan	E	0,52	0,52	0,5	0,5	0,52	0,52	0,5	0,5	0,52	0,52	
Intern høyde	F	1,96	1,96	1,96	1,96	1,96	1,96	1,96	1,96	1,96	1,96	
Døråpningens høyde	G	1,88	1,88	1,88	1,88	1,88	1,88	1,88	1,88	1,88	1,88	
Totalhøyde	H	2,56	2,56	2,54	2,54	2,56	2,56	2,54	2,54	2,56	2,56	

KAPASITET		Vekt i kg										
Total kapasitet		3.000	3.000	3.500	3.500	3.000	3.000	3.500	3.500	3.000	3.000	
Lastekapasitet		1.700	1.700	2.170	2.170	1.685	1.685	2.150	2.150	1.670	1.670	

LASTEVINKLER												
Fast plan		13°	13°	11,5°	11,5°	13°	13°	11,5°	11,5°	13°	13°	
Vippbart plan		6,5°	6,5°	6,5°	6,5°	6,5°	6,5°	6,5°	6,5°	6,5°	6,5°	

Lastekapasiteten vil variere avhengig av hvilke altrativer som er valgt. For nøyaktig informasjon om vekt og priser, bruk vår interaktive konfigurator på www.brianjamestrailers.no

Race Sport



Oversikt forts.

		341-					
		5520-35-2-12-B	5520-35-2-12-W	5521-30-2-12-B	5521-30-2-12-W	5521-35-2-12-B	5521-35-2-12-W
DIMENSJONER		Dimensjoner i meter					
Bredde på lasteplan	A	2,0	2,0	2,1	2,1	2,1	2,1
Totalbredde	B	2,39	2,39	2,49	2,49	2,49	2,49
Lengde på lasteplan	C	5,53	5,53	5,53	5,53	5,53	5,53
Total lengde	D	7,4	7,4	7,4	7,4	7,4	7,4
Høyde på lasteplan	E	0,5	0,5	0,52	0,52	0,5	0,5
Intern høyde	F	1,96	1,96	1,96	1,96	1,96	1,96
Døråpningens høyde	G	1,88	1,88	1,88	1,88	1,88	1,88
Totalhøyde	H	2,54	2,54	2,56	2,56	2,54	2,54
KAPASITET		Vekt i kg					
Total kapasitet		3.500	3.500	3.000	3.000	3.500	3.500
Lastekapasitet		2.140	2.140	1.650	1.650	2.115	2.115
LASTEVIKLER							
Fast plan		11,5°	11,5°	13°	13°	11,5°	11,5°
Vippbart plan		6,5°	6,5°	6,5°	6,5°	6,5°	6,5°

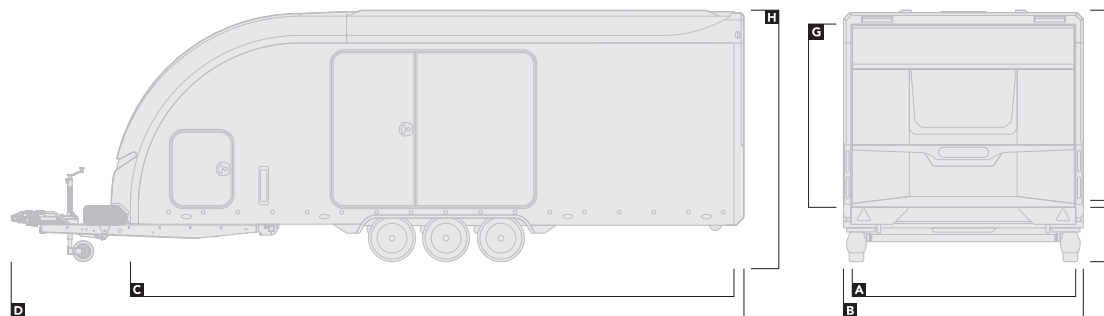
Lastekapasiteten vil variere avhengig av hvilke altrativer som er valgt. For nøyaktig informasjon om vekt og priser, bruk vår interaktive konfigurator på www.brianjamestrailers.no

Race Sport

Utstyr

	341-					
	5520-35-2-12-B	5520-35-2-12-W	5521-30-2-12-B	5521-30-2-12-W	5521-35-2-12-B	5521-35-2-12-W
TILBEHØR ● Standard ○ Alternativ						
Markise - tilgjengelig som venstre (LH), høyre (RH) og begge	○	○	○	○	○	○
Hovedstrøm enhet	○	○	○	○	○	○
360° kamera	○	○	○	○	○	○
Ryggekamera	○	○	○	○	○	○
Reverse / Ryggkamera	○	○	○	○	○	○
Solcellepanel	○	○	○	○	○	○
DEKK						
Glideplater x4	○	○	○	○	○	○
EKSTERIØR						
Foran tilgangsluker	●	●	●	●	●	●
Delt sidedør	●	●	●	●	●	●
BELYSNING - EKSTERIØR						
Blinkende side markeringslys	○	○	○	○	○	○
Full LED-belysning	●	●	●	●	●	●
Lastelys	○	○	○	○	○	○
Ryggelys	○	○	○	○	○	○
BELYSNING - INNENDØRS						
Full LED-belysning	●	●	●	●	●	●
LASTING						
Batteri med lader	●	●	●	●	●	●
Manuell / Elektrisk tipp-lastepan	○	○	○	○	○	○
Assisterende ramper	○	○	○	○	○	○
Race ramper	○	○	○	○	○	○
Elektrisk vinsj	●	●	●	●	●	●
Støtteben	●	●	●	●	●	●
LASTESIKRING						
Festestroppene	●	●	●	●	●	●
Hjulklosser	●	●	●	●	●	●
UNDERSTELL						
Aluminiumfelger - Antrasitt	●	●	●	●	●	●
Stålfelger	○	○	○	○	○	○
Reservevekk	●	●	●	●	●	●
Låsing av hengerfeste	●	●	●	●	●	●
LAGRING						
Lagring på dekk	●	●	●	●	●	●
Lagringsstasjon	○	○	○	○	○	○
Dekkstativ / Arbeidsbenk	○	○	○	○	○	○

Race Transporter 7



Oversikt

	397-									
	5520-35-2-12-B	5520-35-2-12-W	5520-35-3-10-B	5520-35-3-10-W	5521-35-2-12-B	5521-35-2-12-W	5521-35-3-10-B	5521-35-3-10-W	5523-35-2-12-B	5523-35-2-12-W
Karosserifarge	Svart	Hvit	Svart	Hvit	Svart	Hvit	Svart	Hvit	Svart	Hvit

DIMENSJONER		Dimensjoner i meter									
Bredde på lasteplan	A	2,02	2,02	2,02	2,02	2,12	2,12	2,12	2,12	2,3	2,3
Totalbredde	B	2,28	2,28	2,28	2,28	2,38	2,38	2,38	2,38	2,55	2,55
Lengde på lasteplan	C	5,66	5,66	5,66	5,66	5,66	5,66	5,66	5,66	5,66	5,66
Total lengde	D	7,43	7,43	7,43	7,43	7,43	7,43	7,43	7,43	7,43	7,43
Høyde på lasteplan	E	0,63	0,63	0,61	0,61	0,63	0,63	0,61	0,61	0,63	0,63
Intern høyde	F	1,94	1,94	1,94	1,94	1,94	1,94	1,94	1,94	1,94	1,94
Døråpningens høyde	G	1,88	1,88	1,88	1,88	1,88	1,88	1,88	1,88	1,88	1,88
Totalhøyde	H	2,7	2,7	2,69	2,69	2,7	2,7	2,69	2,69	2,7	2,7

KAPASITET		Vekt i kg									
Total kapasitet		3.500	3.500	3.500	3.500	3.500	3.500	3.500	3.500	3.500	3.500
Lastekapasitet		2.170	2.170	2.100	2.100	2.155	2.155	2.085	2.085	2.135	2.135

	5523-35-3-10-B						5523-35-3-10-W						6023-35-2-12-B						6023-35-2-12-W						6023-35-3-10-B						6023-35-3-10-W					
	Svart		Hvit		Svart		Hvit		Svart		Hvit		Svart		Hvit		Svart		Hvit		Svart		Hvit		Svart		Hvit		Svart		Hvit					
Karosserifarge	Svart		Hvit		Svart		Hvit		Svart		Hvit		Svart		Hvit		Svart		Hvit		Svart		Hvit		Svart		Hvit		Svart		Hvit					

DIMENSJONER		Dimensjoner i meter																													
Bredde på lasteplan	A	2,3	2,3	2,3	2,3	2,3	2,3	2,3	2,3	2,3	2,3	2,3	2,3	2,3	2,3	2,3	2,3	2,3	2,3	2,3	2,3	2,3	2,3	2,3	2,3	2,3	2,3	2,3	2,3	2,3	2,3
Totalbredde	B	2,55	2,55	2,55	2,55	2,55	2,55	2,55	2,55	2,55	2,55	2,55	2,55	2,55	2,55	2,55	2,55	2,55	2,55	2,55	2,55	2,55	2,55	2,55	2,55	2,55	2,55	2,55	2,55	2,55	2,55
Lengde på lasteplan	C	5,66	5,66	6,16	6,16	6,16	6,16	6,16	6,16	6,16	6,16	6,16	6,16	6,16	6,16	6,16	6,16	6,16	6,16	6,16	6,16	6,16	6,16	6,16	6,16	6,16	6,16	6,16	6,16	6,16	6,16
Total lengde	D	7,43	7,43	7,93	7,93	7,93	7,93	7,93	7,93	7,93	7,93	7,93	7,93	7,93	7,93	7,93	7,93	7,93	7,93	7,93	7,93	7,93	7,93	7,93	7,93	7,93	7,93	7,93	7,93	7,93	7,93
Høyde på lasteplan	E	0,61	0,61	0,63	0,63	0,63	0,63	0,63	0,63	0,63	0,63	0,63	0,63	0,63	0,63	0,63	0,63	0,63	0,63	0,63	0,63	0,63	0,63	0,63	0,63	0,63	0,63	0,63	0,63	0,63	0,63
Intern høyde	F	1,94	1,94	1,94	1,94	1,94	1,94	1,94	1,94	1,94	1,94	1,94	1,94	1,94	1,94	1,94	1,94	1,94	1,94	1,94	1,94	1,94	1,94	1,94	1,94	1,94	1,94	1,94	1,94	1,94	1,94
Døråpningens høyde	G	1,88	1,88	1,88	1,88	1,88	1,88	1,88	1,88	1,88	1,88	1,88	1,88	1,88	1,88	1,88	1,88	1,88	1,88	1,88	1,88	1,88	1,88	1,88	1,88	1,88	1,88	1,88	1,88	1,88	1,88
Totalhøyde	H	2,69	2,69	2,7	2,7	2,7	2,7	2,7	2,7	2,7	2,7	2,7	2,7	2,7	2,7	2,7	2,7	2,7	2,7	2,7	2,7	2,7	2,7	2,7	2,7	2,7	2,7	2,7	2,7	2,7	2,7

KAPASITET		Vekt i kg																												
Total kapasitet		3.500	3.500	3.500	3.500	3.500	3.500	3.500	3.500	3.500	3.500	3.500	3.500	3.500	3.500	3.500	3.500	3.500	3.500	3.500	3.500	3.500	3.500	3.500	3.500	3.500	3.500	3.500	3.500	3.500
Lastekapasitet		2.060	2.060	2.075	2.075	2.075	2.075	2.075	2.075	2.075	2.075	2.075	2.075	2.075	2.075	2.075	2.075	2.075	2.075	2.075	2.075	2.075	2.075	2.075	2.075	2.075	2.075	2.075	2.075	2.075

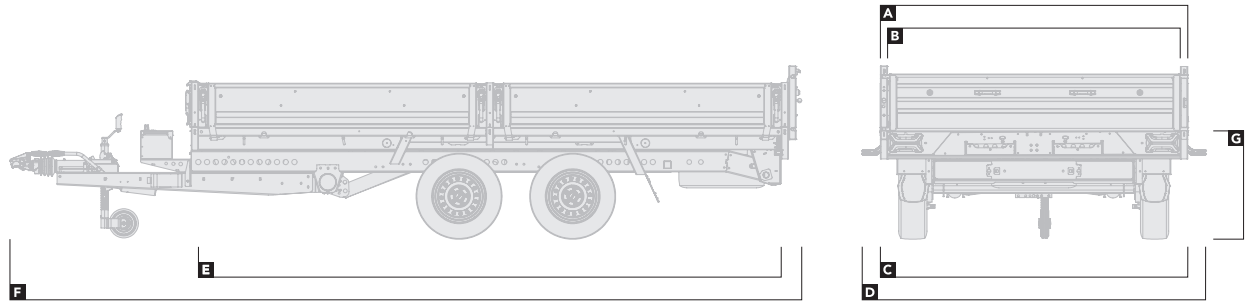
Race Transporter 7

Lastevinkler

	397-									
	5520-35-2-12-B	5520-35-2-12-W	5520-35-3-10-B	5520-35-3-10-W	5521-35-2-12-B	5521-35-2-12-W	5521-35-3-10-B	5521-35-3-10-W	5523-35-2-12-B	5523-35-2-12-W
Elektrisk bakdør	9°	9°	8°	8°	9°	9°	8°	8°	9°	9°
Elektrisk bakdør med assisterende ramper	3,5/7°	3,5/7°	3,5/6°	3,5/6°	3,5/7°	3,5/7°	3,5/6°	3,5/6°	3,5/7°	3,5/7°
Elektrisk bakdør med Race ramper	4/7°	4/7°	4/5,5°	4/5,5°	4/7°	4/7°	4/5,5°	4/5,5°	4/7°	4/7°

	5523-35-3-10-B	5523-35-3-10-W	6023-35-2-12-B	6023-35-2-12-W	6023-35-3-10-B	6023-35-3-10-W
Elektrisk bakdør	8°	8°	9°	9°	8°	8°
Elektrisk bakdør med assisterende ramper	3,5/6°	3,5/6°	3,5/7°	3,5/7°	3,5/6°	3,5/6°
Elektrisk bakdør med Race ramper	4/5,5°	4/5,5°	4/7°	4/7°	4/5,5°	4/5,5°

Tipper



Oversikt

		526-					
		3116-27-2-12	3116-35-2-12	3620-35-2-12	3620-35-3-12	4020-35-2-12	4020-35-3-12
DIMENSJONER		Dimensjoner i meter					
Bredde på lasteplan (uten sider)	A	1,69	1,69	2,09	2,09	2,09	2,09
Bredde på lasteplan (inkl. sider)	B	1,6	1,6	2,0	2,0	2,0	2,0
Totalbredde (uten markeringslampe)	C	1,71	1,71	2,11	2,11	2,11	2,11
Totalbredde (inkl. markeringslampe)	D	–	–	2,34	2,34	2,34	2,34
Lengde på lasteplan	E	3,2	3,2	3,7	3,7	4,1	4,1
Total lengde	F	4,53	4,53	5,03	5,03	5,43	5,43
Høyde på lasteplan	G	0,71	0,73	0,73	0,71	0,73	0,71
KAPASITET		Vekt i kg					
Total kapasitet		2.700	3.500	3.500	3.500	3.500	3.500
Lastekapasitet		1.830	2.495	2.361	2.328	2.370	2.300

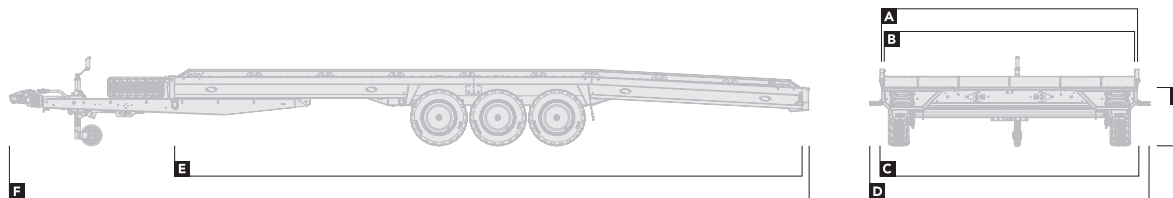
Lastevinkler

		526-					
		3116-27-2-12	3116-35-2-12	3620-35-2-12	3620-35-3-12	4020-35-2-12	4020-35-3-12
Lasteramper - 1,8 m		24°	24°	24°	24°	24°	24°
Lasteramper - 2,35m		18°	18°	18°	18°	18°	18°

Lastekapasiteten vil variere avhengig av hvilke altrativer som er valgt. For nøyaktig informasjon om vekt og priser, bruk vår interaktive konfigurator på www.brianjamestrailers.no

T Transporter

Oversikt



		231-	4520-30-2-10	4520-35-2-12	4521-35-3-10	4521-35-2-12	5021-35-3-10	5021-35-2-12	5021-35-3-12	5022-35-3-10	5022-35-2-12	5022-35-3-12
DIMENSJONER			Dimensjoner i meter									
Bredde på lasteplan (uten sider)	A	2,0	2,0	2,14	2,14	2,14	2,14	2,14	2,14	2,28	2,28	2,28
Bredde på lasteplan (inkl. sider)	B	1,96	1,96	2,1	2,1	2,1	2,1	2,1	2,1	2,24	2,24	2,24
Totalbredde (uten markeringslampe)	C	2,04	2,04	2,18	2,18	2,18	2,18	2,18	2,18	2,32	2,32	2,32
Totalbredde (inkl. markeringslampe)	D	2,23	2,23	2,37	2,37	2,37	2,37	2,37	2,37	2,51	2,51	2,51
Lengde på lasteplan	E	4,52	4,52	4,52	4,52	5,02	5,02	5,02	5,02	5,02	5,02	5,02
Total lengde	F	6,09	6,09	6,09	6,09	6,6	6,6	6,6	6,6	6,6	6,6	6,6
Høyde på lasteplan	G	0,59	0,65	0,59	0,65	0,59	0,65	0,65	0,65	0,59	0,65	0,65

KAPASITET		Vekt i kg										
Total kapasitet		3.000	3.500	3.500	3.500	3.500	3.500	3.500	3.500	3.500	3.500	3.500
Lastekapasitet		2.207	2.672	2.602	2.657	2.540	2.600	2.535	2.530	2.580	2.525	

		5521-35-3-10	5521-35-2-12	5521-35-3-12	5522-35-3-10	5522-35-2-12	5522-35-3-12	5523-35-3-12	6022-35-3-12	6023-35-3-12	
DIMENSJONER		Dimensjoner i meter									
Bredde på lasteplan (uten sider)	A	2,14	2,14	2,14	2,28	2,28	2,28	2,42	2,28	2,42	
Bredde på lasteplan (inkl. sider)	B	2,1	2,1	2,1	2,24	2,24	2,24	2,38	2,24	2,38	
Totalbredde (uten markeringslampe)	C	2,18	2,18	2,18	2,32	2,32	2,32	2,46	2,32	2,46	
Totalbredde (inkl. markeringslampe)	D	2,37	2,37	2,37	2,51	2,51	2,51	2,65	2,51	2,65	
Lengde på lasteplan	E	5,52	5,52	5,52	5,52	5,52	5,52	5,52	6,02	6,02	
Total lengde	F	7,1	7,1	7,1	7,1	7,1	7,1	7,1	7,6	7,6	
Høyde på lasteplan	G	0,59	0,65	0,65	0,59	0,65	0,65	0,65	0,65	0,65	

KAPASITET		Vekt i kg									
Total kapasitet		3.500	3.500	3.500	3.500	3.500	3.500	3.500	3.500	3.500	3.500
Lastekapasitet		2.512	2.575	2.507	2.482	2.542	2.472	2.442	2.442	2.420	

Lastekapasiteten vil variere avhengig av hvilke altrativer som er valgt. For nøyaktig informasjon om vekt og priser, bruk vår interaktive konfigurator på www.brianjamestrailers.no

T Transporter

Lastevinkler

		231-																					
		4520-30-2-10		4520-35-2-12		4521-35-3-10		4521-35-2-12		5021-35-3-10		5021-35-2-12		5021-35-3-12		5022-35-3-10		5022-35-2-12		5022-35-3-12			
		Fast	Vipp	Fast	Vipp	Fast	Vipp	Fast	Vipp	Fast	Vipp	Fast	Vipp	Fast	Vipp	Fast	Vipp	Fast	Vipp	Fast	Vipp		
Lasteramper - 1,8 m		16,5°	18,5°	18,5°	–	20,5°	–	20,5°	–	20,5°	–	18,5°	8°	20,5°	8°	18,5°	8°	20,5°	8°	20,5°	8°		
Lasteramper - 1,8 m med assisterende ramper		3,5/14°	3,5/16,5°	14°	–	15,5°	–	15,5°	–	15,5°	–	14°	6°	15,5°	6°	14°	6°	15,5°	6°	15,5°	6°		
Lasteramper - 2,35 m		12,5°	14°	–	–	–	–	–	–	–	–	–	19°	–	18,5°	–	19°	–	18,5°	–	18,5°		
Lasteramper - 2,35 m med assisterende ramper		3,5/10,5°	3,5/12,5°	–	–	–	–	–	–	–	–	–	6,5/16°	–	6,5/15,5°	–	6,5/16°	–	6,5/15,5°	–	6,5/15,5°		

		5521-35-3-10		5521-35-2-12		5521-35-3-12		5522-35-3-10		5522-35-2-12		5522-35-3-12		5523-35-3-12		6022-35-3-12		6023-35-3-12	
		Fast	Vipp	Fast	Vipp	Fast	Vipp	Fast	Vipp	Fast	Vipp	Fast	Vipp	Fast	Vipp	Fast	Vipp	Fast	Vipp
Lasteramper - 1,8 m		18,5°	8°	20,5°	8°	20,5°	8°	18,5°	8°	20,5°	8°	20,5°	8°	18,5°	8°	20,5°	8°	20,5°	8°
Lasteramper - 1,8 m med assisterende ramper		14°	6°	15,5°	6°	15,5°	6°	14°	6°	15,5°	6°	15,5°	6°	14°	6°	15,5°	6°	15,5°	6°
Lasteramper - 2,35 m		–	19°	–	18,5°	–	18,5°	–	19°	–	18,5°	–	18,5°	–	19°	–	18,5°	–	18,5°
Lasteramper - 2,35 m med assisterende ramper		–	6,5/16°	–	6,5/15,5°	–	6,5/15,5°	–	6,5/16°	–	6,5/15,5°	–	6,5/15,5°	–	6,5/16°	–	6,5/15,5°	–	6,5/15,5°