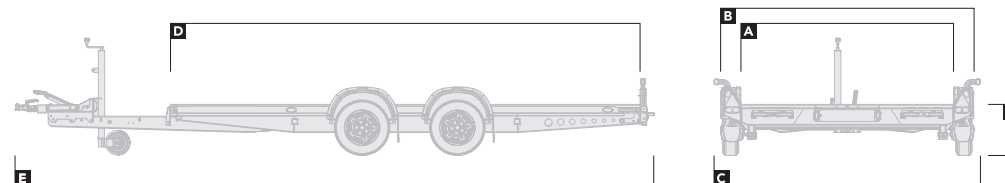


Spécifications des remorques

'26

A Transporter

Vue d'ensemble



130-

4019-27-2-12

4519-27-2-12

4519-30-2-12

4520-30-2-12

4521-30-2-12

5020-30-2-12

5020-35-2-12

5021-30-2-12

5021-35-2-12

5520-30-2-12

DIMENSIONS		dimensions en mètres									
Largeur du plateau	A	1,9	1,9	1,9	2	2,1	2	2	2,1	2,1	2
Largeur hors tout (sans feu de gabarit)	B	2,29	2,29	2,29	2,39	2,49	2,39	2,39	2,49	2,49	2,39
Largeur hors tout (y compris le feu de gabarit)	C	2,64	2,64	2,64	2,74	2,84	2,74	2,74	2,84	2,84	2,74
Longueur du plateau	D	4,03	4,53	4,53	4,53	4,53	5,03	5,03	5,03	5,03	5,53
Longueur totale	E	5,7	6,2	6,2	6,2	6,2	6,7	6,7	6,7	6,7	7,2
Hauteur du plateau	F	0,52	0,52	0,52	0,52	0,52	0,52	0,5	0,52	0,5	0,52

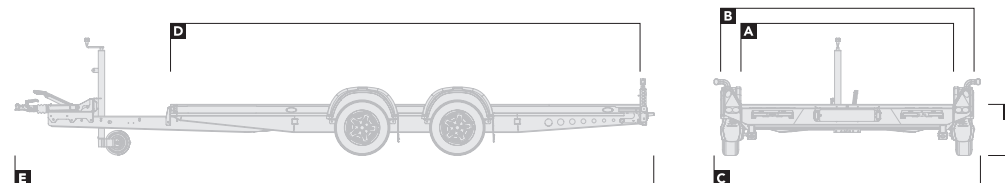
CAPACITÉ		poids en kg									
Capacité brute		2.700	2.700	3.000	3.000	3.000	3.000	3.500	3.000	3.500	3.000
Charge Utile		1.955	1.945	2.245	2.230	2.215	2.200	2.665	2.180	2.645	2.165

ANGLES DE CHARGEMENT											
Plateau fixe		11,5°	11,5°	11,5°	11,5°	11,5°	11,5°	10,5°	11,5°	10,5°	11,5°
Plateau basculant		7,5°	7,5°	7,5°	7,5°	7,5°	7,5°	7,5°	7,5°	7,5°	7,5°

La capacité de charge varie en fonction des options installées - Pour des informations précises sur les poids et les prix, utilisez notre configurateur interactif à l'adresse www.brianjamestrailers.fr

A Transporter

Vue d'ensemble (suite)



		130-		
		5520-35-2-12	5521-30-2-12	5521-35-2-12
DIMENSIONS		dimensions en mètres		
Largeur du plateau	A	2	2,1	2,1
Largeur hors tout (sans feu de gabarit)	B	2,39	2,49	2,49
Largeur hors tout (y compris le feu de gabarit)	C	2,74	2,84	2,84
Longueur du plateau	D	5,53	5,53	5,53
Longueur totale	E	7,2	7,2	7,2
Hauteur du plateau	F	0,5	0,52	0,5
CAPACITÉ		poids en kg		
Capacité brute		3.500	3.000	3.500
Charge Utile		2.630	2.140	2.605
ANGLES DE CHARGEMENT				
Plateau fixe		10,5°	11,5°	10,5°
Plateau basculant		7,5°	7,5°	7,5°

La capacité de charge varie en fonction des options installées - Pour des informations précises sur les poids et les prix, utilisez notre configurateur interactif à l'adresse www.brianjamestrailers.fr

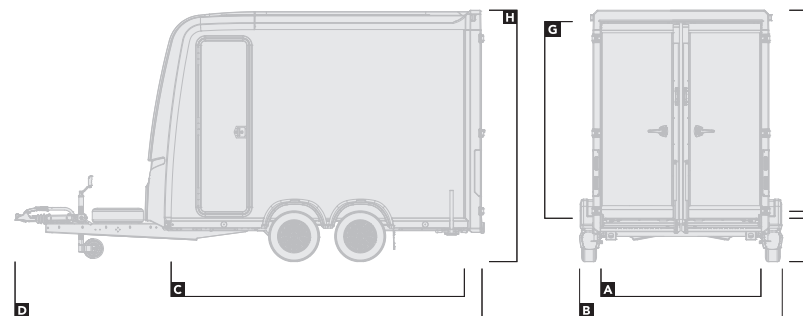
A Transporter

Equipement

	130-		
	5520-35-2-12	5521-30-2-12	5521-35-2-12
PLANCHER		● Standard ○ Option	
Patins lisses x 4	○	○	○
EXTÉRIEUR			
Garniture de carrosserie disponible en bleu, rouge, anthracite, noir et jaune	●	●	●
Eclairage LED	●	●	●
CHARGEMENT			
Rampes de chargement - 2 m	●	●	●
Plateau basculant manuel / électrique	○	○	○
Treuil manuel / électrique	○	○	○
Bequilles de support	●	●	●
MAINTIEN DE LA CHARGE			
Sangles d'arrimage	○	○	○
Cales	○	○	○
MATÉRIEL DE ROULAGE			
Jantes en alliage - Anthracite	●	●	●
Jantes acier	○	○	○
Roue de secours	●	●	●
Attelage verrouillable	●	●	●
RANGEMENTS			
Rangement sur plancher	●	●	●
Rangement pour bidon d'essence	○	○	○
Rack à pneus	○	○	○

Box Van

Vue d'ensemble



	600-									
	3016-27-2-12-B	3016-27-2-12-W	3516-27-2-12-B	3516-27-2-12-W	3518-27-2-12-B	3518-27-2-12-W	4018-27-2-12-B	4018-27-2-12-W	4018-35-2-12-B	4018-35-2-12-W
Couleur de la carrosserie	Noir	Blanc	Noir	Blanc	Noir	Blanc	Noir	Blanc	Noir	Blanc

DIMENSIONS		dimensions en mètres									
Largeur du plateau	A	1,60	1,60	1,60	1,60	1,80	1,80	1,80	1,80	1,80	1,80
Largeur totale	B	2,08	2,08	2,08	2,08	2,28	2,28	2,28	2,28	2,28	2,28
Longueur du plateau	C	3,00	3,00	3,50	3,50	3,50	3,50	4,00	4,00	4,00	4,00
Longueur totale	D	4,87	4,87	5,37	5,37	5,37	5,37	5,87	5,87	5,89	5,89
Hauteur du plateau	E	0,44	0,44	0,44	0,44	0,44	0,44	0,44	0,44	0,44	0,44
Hauteur intérieure	F	2,00	2,00	2,00	2,00	2,00	2,00	2,00	2,00	2,00	2,00
Hauteur de l'ouverture de la porte	G	1,99	1,99	1,99	1,99	1,99	1,99	1,99	1,99	1,99	1,99
Hauteur totale	H	2,59	2,59	2,59	2,59	2,59	2,59	2,59	2,59	2,59	2,59

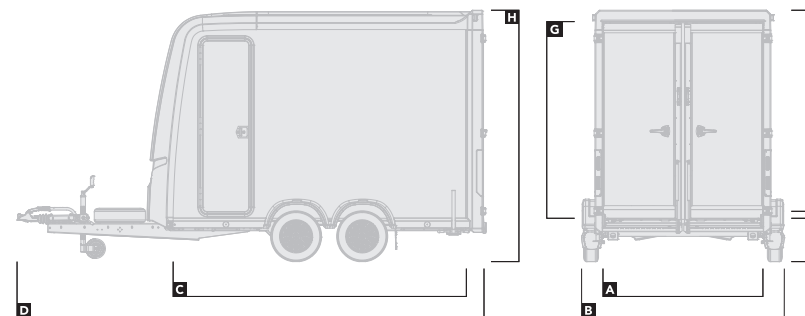
CAPACITÉ		poids en kg									
Capacité brute		2.700	2.700	2.700	2.700	2.700	2.700	2.700	2.700	3.500	3.500
Charge Utile		1.845	1.845	1.790	1.790	1.740	1.740	1.680	1.680	2.445	2.445

ANGLES DE CHARGEMENT		- Non disponible									
Plateau fixe		10°	10°	10°	10°	10°	10°	10°	10°	10°	10°
Plateau basculant		-	-	-	-	-	-	-	-	-	-

La capacité de charge varie en fonction des options installées - Pour des informations précises sur les poids et les prix, utilisez notre configurateur interactif à l'adresse www.brianjamestrailers.fr

Box Van

Vue d'ensemble (suite)



	600-					
	4519-30-2-12-B	4519-30-2-12-W	4519-35-2-12-B	4519-35-2-12-W	5019-35-2-12-B	5019-35-2-12-W
Couleur de la carrosserie	Noir	Blanc	Noir	Blanc	Noir	Blanc

DIMENSIONS		dimensions en mètres					
Largeur du plateau	A	1,95	1,95	1,95	1,95	1,95	1,95
Largeur totale	B	2,43	2,43	2,43	2,43	2,43	2,43
Longueur du plateau	C	4,50	4,50	4,50	4,50	5,00	5,00
Longueur totale	D	6,37	6,37	6,39	6,39	6,79	6,79
Hauteur du plateau	E	0,44	0,44	0,44	0,44	0,44	0,44
Hauteur intérieure	F	2,00	2,00	2,00	2,00	2,00	2,00
Hauteur de l'ouverture de la porte	G	1,99	1,99	1,99	1,99	1,99	1,99
Hauteur totale	H	2,59	2,59	2,59	2,59	2,59	2,59

CAPACITÉ		poids en kg					
Capacité brute		3.000	3.000	3.500	3.500	3.500	3.500
Charge Utile		1.875	1.875	2.355	2.355	2.270	2.270

ANGLES DE CHARGEMENT		- Non disponible					
Plateau fixe		10°	10°	10°	10°	10°	10°
Plateau basculant		-	-	-	-	-	-

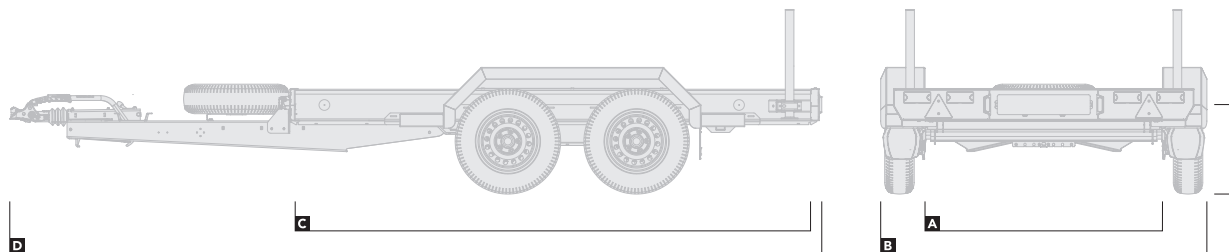
La capacité de charge varie en fonction des options installées - Pour des informations précises sur les poids et les prix, utilisez notre configurateur interactif à l'adresse www.brianjamestrailers.fr

Box Van

Équipement cont.

	600-					
	4519-30-2-12-B	4519-30-2-12-W	4519-35-2-12-B	4519-35-2-12-W	5019-35-2-12-B	5019-35-2-12-W
ACCESSOIRES						
	● Standard ○ Option – Non disponible					
Caméra de recul	○	○	○	○	○	○
Enveloppe de roue de secours	○	○	○	○	○	○
PLANCHER						
Couverture de plancher en aluminium	○	○	○	○	○	○
EXTÉRIEUR						
Éclairage à LED	●	●	●	●	●	●
Portes latérales en aile de mouette	–	–	–	–	–	–
Portes piétonnes	●	●	●	●	●	●
Pas de côté	○	○	○	○	○	○
Pas de côté x2	○	○	○	○	○	○
INTÉRIEUR						
Éclairage à LED	●	●	●	●	●	●
CHARGEMENT						
Portes arrière multifonctions	●	●	●	●	●	●
Bequilles de support	●	●	●	●	●	●
MAINTIEN DE LA CHARGE						
Support à vélo	○	○	○	○	○	○
Support à vélo x2	○	○	○	○	○	○
Rayonnage pour karts et stockage de roues	○	○	○	○	○	○
Rails de verrouillage de charge	●	●	●	●	●	●
Rails de verrouillage de charge - Hauts et bas	○	○	○	○	○	○
Support moto	○	○	○	○	○	○
Support moto x2	○	○	○	○	○	○
Poteau d'étaie	○	○	○	○	○	○
MATÉRIEL DE ROULAGE						
Jantes en alliage - Anthracite	●	●	●	●	●	●
Jantes acier	○	○	○	○	○	○
Attelage verrouillable	●	●	●	●	●	●
RANGEMENTS						
Module de rangement	○	○	○	○	○	○

Chassis Plant



Vue d'ensemble

		560-	
		2813-27-2-13	3813-35-2-12
DIMENSIONS		dimensions en mètres	
Largeur du plateau	A	1,3	1,3
Largeur totale	B	1,83	1,94
Longueur du plateau	C	2,8	3,8
Longueur totale	D	4,56	5,52
Hauteur du plateau	E	0,47	0,44
CAPACITÉ		poids en kg	
Capacité brute		2.700	3.500
Charge Utile		2.240	2.975

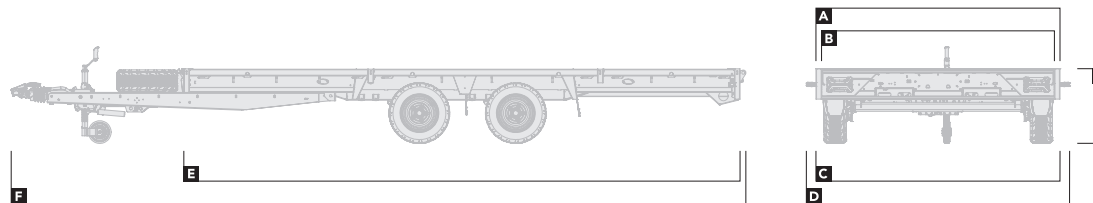
La capacité de charge varie en fonction des options installées - Pour des informations précises sur les poids et les prix, utilisez notre configurateur interactif à l'adresse www.brianjamestrailers.fr

Equipement

		560-	
		2813-27-2-13	3813-35-2-12
EXTÉRIEUR		● Standard ○ Option	
4x traverses réglables		●	●
Éclairage à LED		●	●
Garde-boues métalliques renforcés		●	●
CHARGEMENT			
Béquilles avant		○	●
Béquilles arrière		●	●
MATÉRIEL DE ROULAGE			
Attelage à œil de 40 mm		○	○
Attelage verrouillable		●	●
Roue de secours		●	●
Indicateurs d'écrou de roue		●	●

Connect

Vue d'ensemble



		476-									
		3118-30-2-10	3618-30-2-10	3620-35-2-12	4020-35-2-12	4021-35-2-12	4521-35-3-10	4521-35-2-12	5021-35-3-10	5021-35-2-12	5021-35-3-12
DIMENSIONS		dimensions en mètres									
Largeur du plateau (sans les côtés)	A	1,88	1,88	1,99	1,92	2,13	2,13	2,13	2,13	2,13	2,13
Largeur du plateau (côtés inclus)	B	1,78	1,78	1,89	1,82	2,03	2,03	2,03	2,03	2,03	2,03
Largeur hors tout (sans feu de gabarit)	C	1,9	1,9	2,01	2,01	2,15	2,15	2,15	2,15	2,15	2,15
Largeur hors tout (y compris le feu de gabarit)	D	-	-	2,18	2,18	2,32	2,32	2,32	2,32	2,32	2,32
Longueur du plateau	E	3,17	3,67	3,67	4,07	4,07	4,59	4,59	5,07	5,07	5,07
Longueur totale	F	4,74	5,24	5,27	5,67	5,94	6,13	6,13	6,58	6,58	6,58
Hauteur du plateau	G	0,59	0,59	0,65	0,65	0,65	0,59	0,65	0,59	0,65	0,59

CAPACITÉ		poids en kg									
Capacité brute		3.000	3.000	3.500	3.500	3.500	3.500	3.500	3.500	3.500	3.500
Charge Utile		2.425	2.400	2.825	2.785	2.755	2.665	2.725	2.635	2.695	2.625

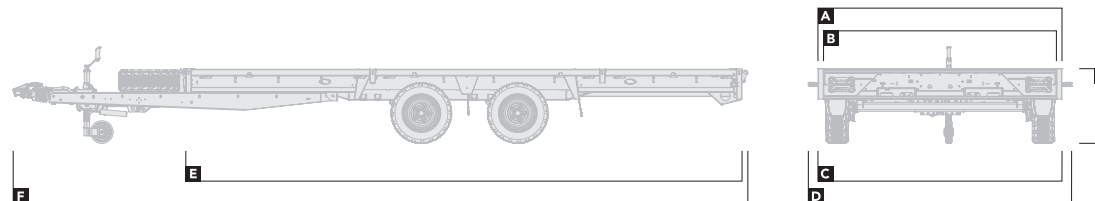
		5022-35-3-10	5022-35-2-12	5022-35-3-12	5521-35-3-10	5521-35-2-12	5521-35-3-12	5522-35-3-10	5522-35-2-12	5522-35-3-12	5524-35-3-12
DIMENSIONS		dimensions en mètres									
Largeur du plateau (sans les côtés)	A	2,27	2,27	2,27	2,13	2,13	2,13	2,27	2,27	2,27	2,41
Largeur du plateau (côtés inclus)	B	2,17	2,17	2,17	2,03	2,03	2,03	2,17	2,17	2,17	2,31
Largeur hors tout (sans feu de gabarit)	C	2,29	2,29	2,29	2,15	2,15	2,15	2,29	2,29	2,29	2,43
Largeur hors tout (y compris le feu de gabarit)	D	2,46	2,46	2,46	2,32	2,32	2,32	2,46	2,46	2,46	2,6
Longueur du plateau	E	5,07	5,07	5,07	5,57	5,57	5,57	5,57	5,57	5,57	5,57
Longueur totale	F	6,58	6,58	6,58	7,17	7,17	7,17	7,17	7,17	7,17	7,17
Hauteur du plateau	G	0,59	0,65	0,65	0,59	0,65	0,65	0,59	0,65	0,65	0,65

CAPACITÉ		poids en kg									
Capacité brute		3.500	3.500	3.500	3.500	3.500	3.500	3.500	3.500	3.500	3.500
Charge Utile		2.605	2.665	2.595	2.605	2.665	2.595	2.575	2.635	2.565	2.535

La capacité de charge varie en fonction des options installées - Pour des informations précises sur les poids et les prix, utilisez notre configurateur interactif à l'adresse www.brianjamestrailers.fr

Connect

Vue d'ensemble cont.



		476-	
		6022-35-3-12	6024-35-3-12
DIMENSIONS		dimensions en mètres	
Largeur du plateau (sans les côtés)	A	2,27	2,41
Largeur du plateau (côtés inclus)	B	2,17	2,31
Largeur hors tout (sans feu de gabarit)	C	2,29	2,43
Largeur hors tout (y compris le feu de gabarit)	D	2,46	2,6
Longueur du plateau	E	6,09	6,09
Longueur totale	F	7,63	7,63
Hauteur du plateau	G	0,65	0,65

CAPACITÉ		poids en kg	
Capacité brute		3.500	3.500
Charge Utile		2.535	2.505

La capacité de charge varie en fonction des options installées - Pour des informations précises sur les poids et les prix, utilisez notre configurateur interactif à l'adresse www.brianjamestrailers.fr

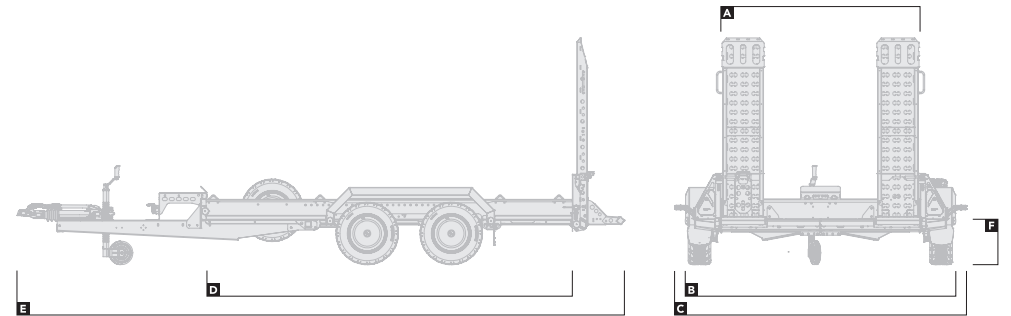
Connect

Equipement cont.

	476-	
	6022-35-3-12	6024-35-3-12
	● Standard	○ Option
EXTÉRIEUR		
Garniture de carrosserie disponible en bleu, rouge, anthracite, noir et jaune	●	●
Eclairage extérieur complet par LED	●	●
PLANCHER		
Rangement sur plancher	○	○
CHARGEMENT		
Batterie avec chargeur	○	○
Rampes de chargement - 1,8 m	○	○
Rampes de chargement - 2,35m	○	○
Hayon arrière - 0,77 m	○	○
Barre de torsion du hayon	○	○
Rampes d'assistance du hayon	○	○
Panneau arrière haut et maillé - 1,66 m	○	○
Panneau arrière haut maillé - 1,8 m	○	○
Plateau basculant manuel / électrique	○	○
Treuil manuel / électrique	○	○
Bequilles de support	○	○
MAINTIEN DE LA CHARGE		
Sangles d'arrimage	○	○
Cales / Barre d'arrêt	○	○
PACKS D'OPTIONS		
Pack d'assistance électrique - comprend : Treuil électrique, système hydraulique, batterie de bord et chargeur de batterie	○	○
MATÉRIEL DE ROULAGE		
Jantes en alliage - Anthracite	○	○
Oeillet d'attelage	○	○
Attelage verrouillable	●	●
Roue de secours	●	●
CÔTÉS		
Ridelles - disponible en 5 couleurs	○	○
Ridelle avant - disponible en 5 couleurs	○	○
Porte-échelle	○	○
Rehausses latérales	○	○

Digger Plant

Vue d'ensemble



		543-				
		2813-27-2-13	2813-35-2-12	3216-35-2-12	3217-35-2-12	3717-35-2-12
DIMENSIONS		dimensions en mètres				
Largeur du plateau	A	1,3	1,3	1,6	1,7	1,7
Largeur hors tout (sans feu de gabarit)	B	1,78	1,78	2,1	2,32	2,32
Largeur hors tout (y compris le feu de gabarit)	C	-	-	-	2,5	2,5
Longueur du plateau	D	2,8	2,8	3,2	3,2	3,7
Longueur totale	E	4,65	4,65	5,2	5,2	5,7
Hauteur du plateau	F	0,38	0,4	0,4	0,4	0,4
CAPACITÉ		poids en kg				
Capacité brute		2.700	3.500	3.500	3.500	3.500
Charge Utile		2.143	2.910	2.833	2.814	2.769

La capacité de charge varie en fonction des options installées -
 Pour des informations précises sur les poids et les prix, utilisez notre configurateur interactif à l'adresse www.brianjamestrailers.fr

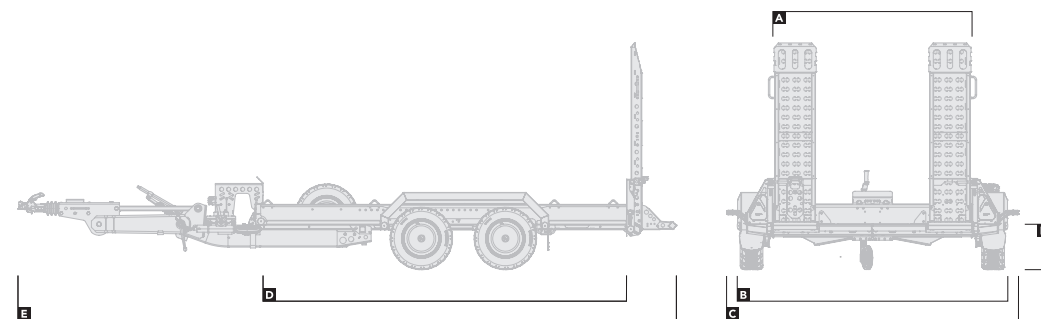
Digger Plant - A

Vue d'ensemble

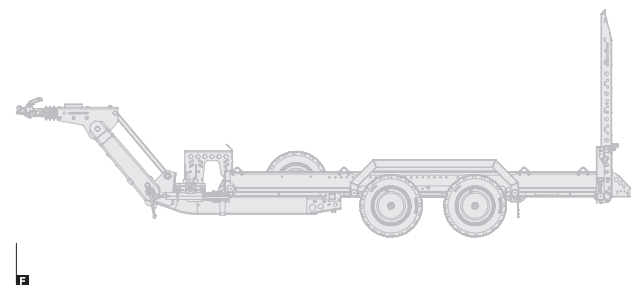
		543-	
		3217-35-2-12-A	
DIMENSIONS		dimensions en mètres	
Largeur du plateau	A	1,7	
Largeur hors tout (sans feu de gabarit)	B	2,32	
Largeur hors tout (y compris le feu de gabarit)	C	2,5	
Longueur du plateau	D	3,2	
Longueur totale (entièrement déployée)	E	5,64	
Longueur totale (entièrement rétractée)	F	5,39	
Longueur totale (60 ° rétracté)	G	5,63	
Hauteur du plateau	H	0,4	

CAPACITÉ		poids en kg	
Capacité brute		3.500	
Charge Utile		2.713	

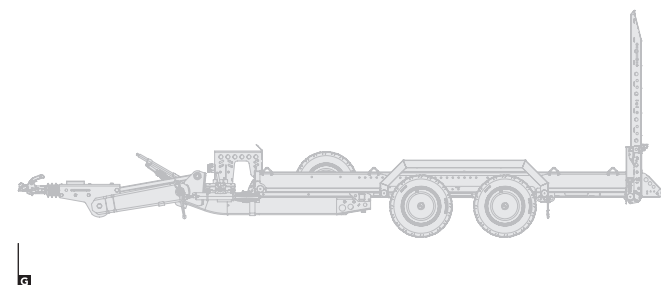
La capacité de charge varie en fonction des options installées -
 Pour des informations précises sur les poids et les prix, utilisez notre configurateur interactif à l'adresse www.brianjamestrailers.fr



Longueur totale (entièrement déployée)



Longueur totale (entièrement rétractée)



Longueur totale (60 ° rétracté)

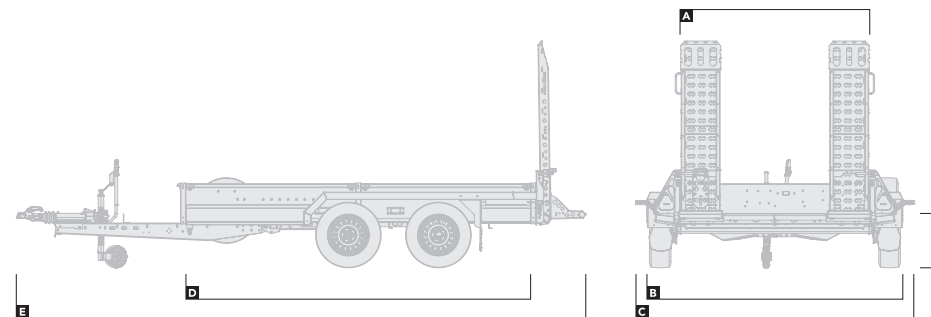
Digger Plant

Equipement

	543-	2813-35-2-12	3217-35-2-12	3717-35-2-12
EXTÉRIEUR			● Standard ○ Option	
Eclairage extérieur complet par LED	●	●	●	●
CHARGEMENT				
Rampes de chargement réglables - 1,62 m	●	●	●	●
Panneau de chargement à usage intensif - 1,7 m	○	○	○	○
Chevrans x 8	○	○	○	○
Treuil manuel / électrique	○	○	○	○
MAINTIEN DE LA CHARGE				
Casier à godets	○	○	○	○
Repose-godet	●	●	●	●
Verrouillage du bras de pelleuse	○	○	○	○
Sangles d'arrimage	○	○	○	○
TracStrap	○	○	○	○
TracStrap haute résistance	○	○	○	○
Cales / Barre d'arrêt	○	○	○	○
MATÉRIEL DE ROULAGE				
Oeillet d'attelage	○	○	○	○
Attelage verrouillable	●	●	●	●
Roue de secours	●	●	●	●

General Plant

Vue d'ensemble

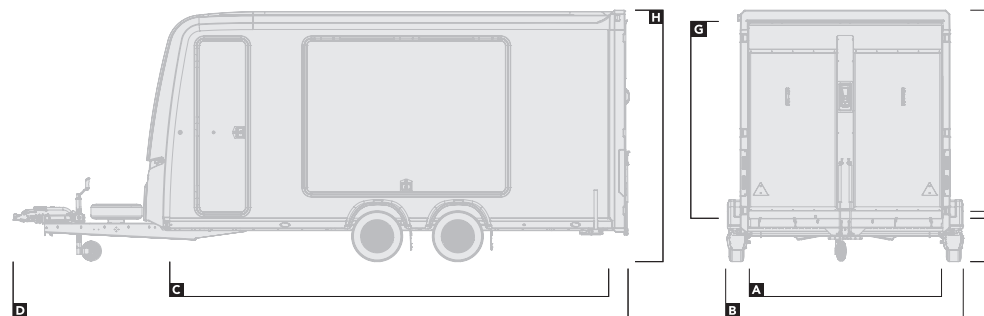


		551-						
		2713-27-2-13	2716-27-2-13	3117-35-2-13	3617-35-2-13	3618-35-3-12	4017-35-2-13	4018-35-3-12
DIMENSIONS		dimensions en mètres						
Largeur du plateau	A	1,3	1,6	1,7	1,7	1,8	1,7	1,8
Largeur hors tout (sans feu de gabarit)	B	1,91	2,21	2,31	2,31	2,41	2,31	2,41
Largeur hors tout (y compris le feu de gabarit)	C	-	2,4	2,5	2,5	2,6	2,5	2,6
Longueur du plateau	D	2,8	2,8	3,2	3,7	3,7	4,1	4,1
Longueur totale	E	4,4	4,4	4,8	5,3	5,3	5,7	5,7
Hauteur du plateau	F	0,45	0,45	0,43	0,43	0,43	0,43	0,43
CAPACITÉ		poids en kg						
Capacité brute		2.700	2.700	3.500	3.500	3.500	3.500	3.500
Charge Utile		2.113	2.063	2.766	2.717	2.646	2.698	2.623

La capacité de charge varie en fonction des options installées - Pour des informations précises sur les poids et les prix, utilisez notre configurateur interactif à l'adresse www.brianjamestrailers.fr

Race Box

Vue d'ensemble



	610-					
	4019-30-2-12-B	4019-30-2-12-W	4519-30-2-12-B	4519-30-2-12-W	5019-30-2-12-B	5019-30-2-12-W
Couleur de la carrosserie	Noir	Blanc	Noir	Blanc	Noir	Blanc

DIMENSIONS		dimensions en mètres					
Largeur du plateau	A	1,93	1,93	1,93	1,93	1,93	1,93
Largeur totale	B	2,43	2,43	2,43	2,43	2,43	2,43
Longueur du plateau	C	4,19	4,19	4,69	4,69	5,09	5,09
Longueur totale	D	5,83	5,83	6,37	6,37	6,73	6,73
Hauteur du plateau	E	0,44	0,44	0,44	0,44	0,44	0,44
Hauteur intérieure	F	2,01	2,01	2,01	2,01	2,01	2,01
Hauteur de l'ouverture de la porte	G	1,99	1,99	1,99	1,99	1,99	1,99
Hauteur totale	H	2,59	2,59	2,59	2,59	2,59	2,59

CAPACITÉ		poids en kg					
Capacité brute		3.000	3.000	3.000	3.000	3.000	3.000
Charge Utile		1.950	1.950	1.910	1.910	1.865	1.865

ANGLES DE CHARGEMENT		- Non disponible					
Plateau fixe		10°	10°	10°	10°	10°	10°
Plateau basculant		-	-	-	-	-	-

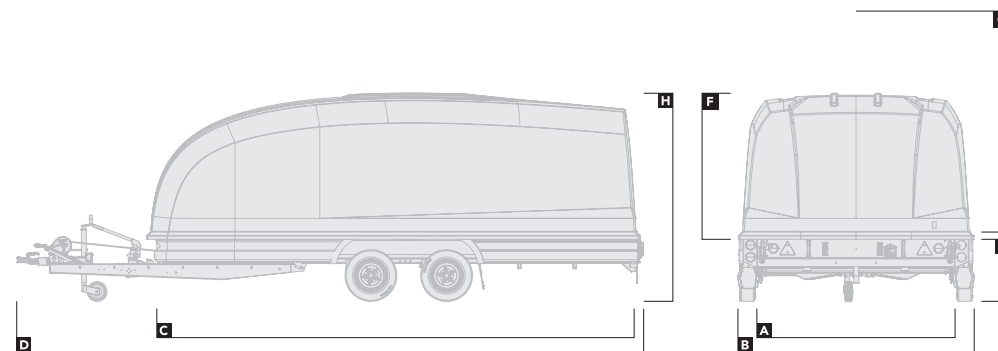
La capacité de charge varie en fonction des options installées - Pour des informations précises sur les poids et les prix, utilisez notre configurateur interactif à l'adresse www.brianjamestrailers.fr

Race Box

Équipement

	610-					
	4019-30-2-12-B	4019-30-2-12-W	4519-30-2-12-B	4519-30-2-12-W	5019-30-2-12-B	5019-30-2-12-W
ACCESSOIRES						
	● Standard ○ Option					
Caméra de recul	○	○	○	○	○	○
Enveloppe de roue de secours	○	○	○	○	○	○
EXTÉRIEUR						
Éclairage à LED	●	●	●	●	●	●
Portes latérales en aile de mouette	●	●	●	●	●	●
Portes piétonnes	●	●	●	●	●	●
INTÉRIEUR						
Éclairage à LED	●	●	●	●	●	●
CHARGEMENT						
Batterie avec chargeur	○	○	○	○	○	○
Treuil électrique	○	○	○	○	○	○
Porte de chargement pleine largeur	●	●	●	●	●	●
Bequilles de support	●	●	●	●	●	●
MAINTIEN DE LA CHARGE						
Rail d'arrimage	●	●	●	●	●	●
Patins lisses x 4	○	○	○	○	○	○
Festestroppene	○	○	○	○	○	○
Rack à pneus	○	○	○	○	○	○
Cales	○	○	○	○	○	○
MATÉRIEL DE ROULAGE						
Jantes en alliage - Anthracite	●	●	●	●	●	●
Jantes acier	○	○	○	○	○	○
Attelage verrouillable	●	●	●	●	●	●
RANGEMENTS						
Module de rangement	○	○	○	○	○	○

Race Shuttle



Vue d'ensemble

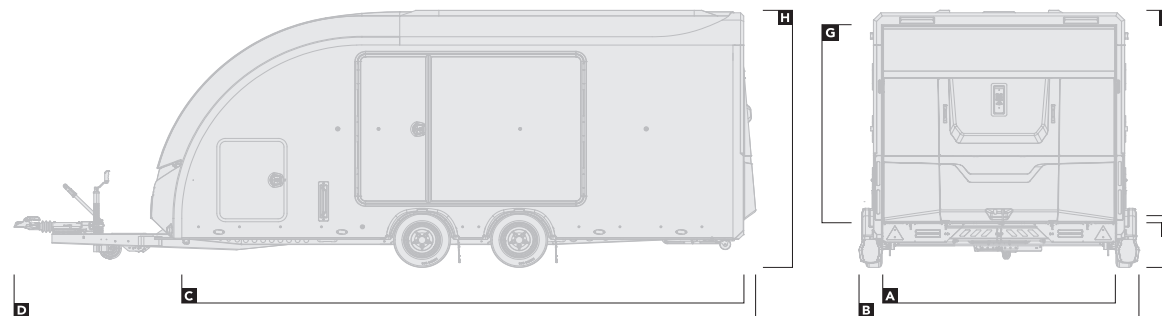
		330-	
		4319-26-2-12	4719-30-2-12
DIMENSIONS		dimensions en mètres	
Largeur du plateau	A	1,95	1,95
Largeur totale	B	2,32	2,34
Longueur du plateau	C	4,3	4,7
Longueur totale	D	5,82	6,2
Hauteur du plateau	E	0,42	0,42
Hauteur intérieure	F	1,53	1,6
Hauteur de l'ouverture de la porte	G	2,4	2,5
Hauteur totale	H	1,94	1,99
CAPACITÉ		poids en kg	
Capacité brute		2.600	3.000
Charge Utile		1.765	2.070

La capacité de charge varie en fonction des options installées - Pour des informations précises sur les poids et les prix, utilisez notre configurateur interactif à l'adresse www.brianjamestrailers.fr

Equipement

		330-	
		4319-26-2-12	4719-30-2-12
EXTÉRIEUR		● Standard ○ Option	
	Éclairage à LED	●	●
CHARGEMENT			
	Rampes de chargement - 2,5m	●	●
	Treuil manuel / électrique	○	○
	Plateau basculant manuel	●	●
MAINTIEN DE LA CHARGE			
	Sangles d'arrimage	●	●
	Cales / Barre d'arrêt	○	○
MATÉRIEL DE ROULAGE			
	Jantes en alliage - Anthracite	●	●
	Attelage verrouillable	●	●
	Roue de secours	●	●
RANGEMENTS			
	Rack à pneus	○	○

Race Sport

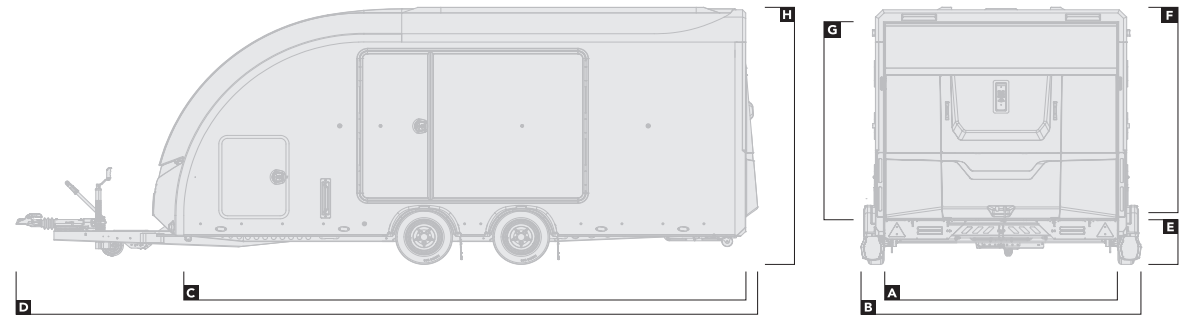


Vue d'ensemble

		341-									
		5020-30-2-12-B	5020-30-2-12-W	5020-35-2-12-B	5020-35-2-12-W	5021-30-2-12-B	5021-30-2-12-W	5021-35-2-12-B	5021-35-2-12-W	5520-30-2-12-B	5520-30-2-12-W
DIMENSIONS		dimensions en mètres									
Largeur du plateau	A	2,0	2,0	2,0	2,0	2,1	2,1	2,1	2,1	2,0	2,0
Largeur totale	B	2,39	2,39	2,39	2,39	2,49	2,49	2,49	2,49	2,39	2,39
Longueur du plateau	C	5,03	5,03	5,03	5,03	5,03	5,03	5,03	5,03	5,53	5,53
Longueur totale	D	6,9	6,9	6,9	6,9	6,9	6,9	6,9	6,9	7,4	7,4
Hauteur du plateau	E	0,52	0,52	0,5	0,5	0,52	0,52	0,5	0,5	0,52	0,52
Hauteur intérieure	F	1,96	1,96	1,96	1,96	1,96	1,96	1,96	1,96	1,96	1,96
Hauteur de l'ouverture de la porte	G	1,88	1,88	1,88	1,88	1,88	1,88	1,88	1,88	1,88	1,88
Hauteur totale	H	2,56	2,56	2,54	2,54	2,56	2,56	2,54	2,54	2,56	2,56
CAPACITÉ		poids en kg									
Capacité brute		3.000	3.000	3.500	3.500	3.000	3.000	3.500	3.500	3.000	3.000
Charge Utile		1.700	1.700	2.170	2.170	1.685	1.685	2.150	2.150	1.670	1.670
ANGLES DE CHARGEMENT											
Plateau fixe		13°	13°	11.5°	11.5°	13°	13°	11.5°	11.5°	13°	13°
Plateau basculant		6.5°	6.5°	6.5°	6.5°	6.5°	6.5°	6.5°	6.5°	6.5°	6.5°

La capacité de charge varie en fonction des options installées - Pour des informations précises sur les poids et les prix, utilisez notre configurateur interactif à l'adresse www.brianjamestrailers.fr

Race Sport



Vue d'ensemble (suite)

		341-					
		5520-35-2-12-B	5520-35-2-12-W	5521-30-2-12-B	5521-30-2-12-W	5521-35-2-12-B	5521-35-2-12-W
DIMENSIONS		dimensions en mètres					
Largeur du plateau	A	2,0	2,0	2,1	2,1	2,1	2,1
Largeur totale	B	2,39	2,39	2,49	2,49	2,49	2,49
Longueur du plateau	C	5,53	5,53	5,53	5,53	5,53	5,53
Longueur totale	D	7,4	7,4	7,4	7,4	7,4	7,4
Hauteur du plateau	E	0,5	0,5	0,52	0,52	0,5	0,5
Hauteur intérieure	F	1,96	1,96	1,96	1,96	1,96	1,96
Hauteur de l'ouverture de la porte	G	1,88	1,88	1,88	1,88	1,88	1,88
Hauteur totale	H	2,54	2,54	2,56	2,56	2,54	2,54
CAPACITÉ		poids en kg					
Capacité brute		3.500	3.500	3.000	3.000	3.500	3.500
Charge Utile		2.140	2.140	1.650	1.650	2.115	2.115
ANGLES DE CHARGEMENT							
Plateau fixe		11,5°	11,5°	13°	13°	11,5°	11,5°
Plateau basculant		6,5°	6,5°	6,5°	6,5°	6,5°	6,5°

La capacité de charge varie en fonction des options installées - Pour des informations précises sur les poids et les prix, utilisez notre configurateur interactif à l'adresse www.brianjamestrailers.fr

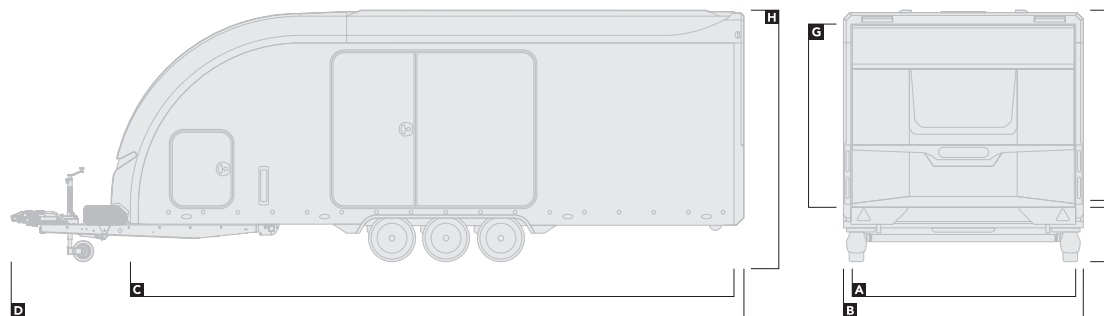
Race Sport

Equipement

	341-					
	5520-35-2-12-B	5520-35-2-12-W	5521-30-2-12-B	5521-30-2-12-W	5521-35-2-12-B	5521-35-2-12-W
ACCESSOIRES ● Standard ○ Option						
Auvent - disponible en version gauche, droite et les deux	○	○	○	○	○	○
Unité d'alimentation secteur	○	○	○	○	○	○
Caméra en 360	○	○	○	○	○	○
Caméra de recul	○	○	○	○	○	○
Caméra de recul / Caméra arrière	○	○	○	○	○	○
Panneau solaire	○	○	○	○	○	○
PLANCHER						
Patins lisses x 4	○	○	○	○	○	○
EXTÉRIEUR						
Trappes d'accès à l'avant	●	●	●	●	●	●
Portes latérales divisées	●	●	●	●	●	●
ÉCLAIRAGE - EXTÉRIEUR						
Feux de position latéraux clignotants	○	○	○	○	○	○
Éclairage à LED	●	●	●	●	●	●
Feux de chargement	○	○	○	○	○	○
Feux de recul	○	○	○	○	○	○
ÉCLAIRAGE - INTÉRIEUR						
Éclairage à LED	●	●	●	●	●	●
CHARGEMENT						
Batterie avec chargeur	●	●	●	●	●	●
Plateau basculant manuel / électrique	○	○	○	○	○	○
Rampes d'assistance	○	○	○	○	○	○
Rampes de course	○	○	○	○	○	○
Treuil électrique	●	●	●	●	●	●
Bequilles de support	●	●	●	●	●	●
MAINTIEN DE LA CHARGE						
Sangles d'arrimage	●	●	●	●	●	●
Cales	●	●	●	●	●	●
MATÉRIEL DE ROULAGE						
Jantes en alliage - Anthracite	●	●	●	●	●	●
Jantes acier	○	○	○	○	○	○
Roue de secours	●	●	●	●	●	●
Attelage verrouillable	●	●	●	●	●	●
RANGEMENTS						
Rangement sur plancher	●	●	●	●	●	●
Module de rangement	○	○	○	○	○	○
Rack a pneus / Etabli	○	○	○	○	○	○

Race Transporter 7

Vue d'ensemble



	397-									
	5520-35-2-12-B	5520-35-2-12-W	5520-35-3-10-B	5520-35-3-10-W	5521-35-2-12-B	5521-35-2-12-W	5521-35-3-10-B	5521-35-3-10-W	5523-35-2-12-B	5523-35-2-12-W
Couleur de la carrosserie	Noir	Blanc	Noir	Blanc	Noir	Blanc	Noir	Blanc	Noir	Blanc

DIMENSIONS		dimensions en mètres									
Largeur du plateau	A	2,02	2,02	2,02	2,02	2,12	2,12	2,12	2,12	2,3	2,3
Largeur totale	B	2,28	2,28	2,28	2,28	2,38	2,38	2,38	2,38	2,55	2,55
Longueur du plateau	C	5,66	5,66	5,66	5,66	5,66	5,66	5,66	5,66	5,66	5,66
Longueur totale	D	7,43	7,43	7,43	7,43	7,43	7,43	7,43	7,43	7,43	7,43
Hauteur du plateau	E	0,63	0,63	0,61	0,61	0,63	0,63	0,61	0,61	0,63	0,63
Hauteur intérieure	F	1,94	1,94	1,94	1,94	1,94	1,94	1,94	1,94	1,94	1,94
Hauteur de l'ouverture de la porte	G	1,88	1,88	1,88	1,88	1,88	1,88	1,88	1,88	1,88	1,88
Hauteur totale	H	2,7	2,7	2,69	2,69	2,7	2,7	2,69	2,69	2,7	2,7

CAPACITÉ		poids en kg									
Capacité brute		3.500	3.500	3.500	3.500	3.500	3.500	3.500	3.500	3.500	3.500
Charge Utile		2.170	2.170	2.100	2.100	2.155	2.155	2.085	2.085	2.135	2.135

	6023-					
	5523-35-3-10-B	5523-35-3-10-W	6023-35-2-12-B	6023-35-2-12-W	6023-35-3-10-B	6023-35-3-10-W
Couleur de la carrosserie	Noir	Blanc	Noir	Blanc	Noir	Blanc

DIMENSIONS cont,		dimensions en mètres					
Largeur du plateau	A	2,3	2,3	2,3	2,3	2,3	2,3
Largeur totale	B	2,55	2,55	2,55	2,55	2,55	2,55
Longueur du plateau	C	5,66	5,66	6,16	6,16	6,16	6,16
Longueur totale	D	7,43	7,43	7,93	7,93	7,93	7,93
Hauteur du plateau	E	0,61	0,61	0,63	0,63	0,61	0,61
Hauteur intérieure	F	1,94	1,94	1,94	1,94	1,94	1,94
Hauteur de l'ouverture de la porte	G	1,88	1,88	1,88	1,88	1,88	1,88
Hauteur totale	H	2,69	2,69	2,7	2,7	2,69	2,69

CAPACITÉ cont,		poids en kg					
Capacité brute		3.500	3.500	3.500	3.500	3.500	3.500
Charge Utile		2.060	2.060	2.075	2.075	2.000	2.000

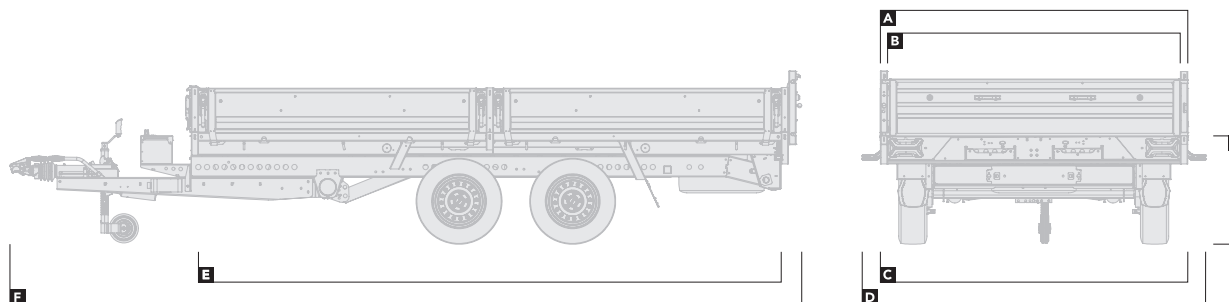
Race Transporter 7

Équipement cont.

	397-					
	5523-35-3-10-B	5523-35-3-10-B	6023-35-2-12-B	6023-35-2-12-W	6023-35-3-10-B	6023-35-3-10-W
			● Standard	○ Option		
ACCESSOIRES						
Auvent - disponible en version gauche, droite et les deux	○	○	○	○	○	○
Unité d'alimentation secteur	○	○	○	○	○	○
Caméra en 360	○	○	○	○	○	○
Caméra de recul	○	○	○	○	○	○
Caméra de recul / Caméra arrière	○	○	○	○	○	○
Panneau solaire	○	○	○	○	○	○
PLANCHER						
Plancher léger "Scaffodeck"	●	●	●	●	●	●
Patin de plancher en acier robuste	●	●	●	●	●	●
EXTÉRIEUR						
Hauteur supplémentaire (+220mm)	○	○	○	○	○	○
Trappes d'accès à l'avant	●	●	●	●	●	●
Portes latérales divisées	●	●	●	●	●	●
ÉCLAIRAGE - EXTÉRIEUR						
Feux de position latéraux clignotants	○	○	○	○	○	○
Éclairage à LED	●	●	●	●	●	●
Feux de chargement	●	●	●	●	●	●
Feux de recul	●	●	●	●	●	●
ÉCLAIRAGE - INTÉRIEUR						
Éclairage à LED	●	●	●	●	●	●
CHARGEMENT						
Batterie avec chargeur	●	●	●	●	●	●
Plateau basculant électrique	●	●	●	●	●	●
Porte arrière / rampe électrique	●	●	●	●	●	●
Rampes d'assistance	○	○	○	○	○	○
Rampes de course	○	○	○	○	○	○
Treuil électrique	●	●	●	●	●	●
Treuil électrique à haut rendement	○	○	○	○	○	○
MAINTIEN DE LA CHARGE						
Sangles d'arrimage	●	●	●	●	●	●
Cales / Barre d'arrêt	●	●	●	●	●	●
MATÉRIEL DE ROULAGE						
Jantes en alliage - Anthracite	●	●	●	●	●	●
Roue de secours avec housse	●	●	●	●	●	●
Roue de secours supplémentaire avec housse	○	○	○	○	○	○
Attelage verrouillable	●	●	●	●	●	●
RANGEMENTS						
Rangement sur plancher	●	●	●	●	●	●
Module de rangement	○	○	○	○	○	○
Rack à pneus / Etabli / Vice	○	○	○	○	○	○

Tipper

Vue d'ensemble



		526-					
		3116-27-2-12	3116-35-2-12	3620-35-2-12	3620-35-3-12	4020-35-2-12	4020-35-3-12
DIMENSIONS		dimensions en mètres					
Largeur du plateau (sans les côtés)	A	1,69	1,69	2,09	2,09	2,09	2,09
Largeur du plateau (côtés inclus)	B	1,6	1,6	2,0	2,0	2,0	2,0
Largeur hors tout (sans feu de gabarit)	C	1,71	1,71	2,11	2,11	2,11	2,11
Largeur hors tout (y compris le feu de gabarit)	D	–	–	2,34	2,34	2,34	2,34
Longueur du plateau	E	3,2	3,2	3,7	3,7	4,1	4,1
Longueur totale	F	4,53	4,53	5,03	5,03	5,43	5,43
Hauteur du plateau	G	0,71	0,73	0,73	0,71	0,73	0,71
CAPACITÉ		poids en kg					
Capacité brute		2.700	3.500	3.500	3.500	3.500	3.500
Charge Utile		1.830	2.495	2.361	2.328	2.370	2.300

La capacité de charge varie en fonction des options installées -
 Pour des informations précises sur les poids et les prix, utilisez notre configurateur interactif à l'adresse www.brianjamestrailers.fr

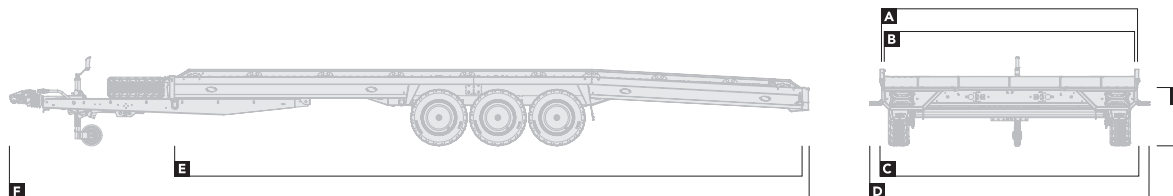
Tipper

Equipement

	526-						
	3116-27-2-12	3116-35-2-12	3620-35-2-12	3620-35-3-12	4020-35-2-12	4020-35-3-12	
PLANCHER							
	● Standard ○ Option – Non disponible						
Plancher renforcé	●	●	●	●	●	●	●
EXTÉRIEUR							
Garniture de carrosserie disponible en bleu, rouge, anthracite, noir et jaune	●	●	●	●	●	●	●
Eclairage extérieur complet par LED	●	●	●	●	●	●	●
VÉRINS HYDRAULIQUES							
Vérin simple	●	●	–	–	–	–	–
Vérins doubles	–	–	●	●	●	●	●
CHARGEMENT							
Treuil électrique	○	○	○	○	○	○	○
Rampes de chargement - 1,8 m ou 2,35 m	○	○	○	○	○	○	○
Bequilles de support	○	○	○	○	○	○	○
MAINTIEN DE LA CHARGE							
Sangles d'arrimage	○	○	○	○	○	○	○
MATÉRIEL DE ROULAGE							
Jantes en alliage - Anthracite	○	○	○	○	○	○	○
Batterie avec maintien de charge	●	●	●	●	●	●	●
Chargeur de batterie sur secteur	○	○	○	○	○	○	○
Attelage verrouillable	●	●	●	●	●	●	●
Roue de secours	●	●	●	●	●	●	●
CÔTÉS							
Porte arrière double-sens - disponible en 5 couleurs	●	●	●	●	●	●	●
Portes à charnières latérales	○	○	○	○	○	○	○
Ridelles - disponible en 5 couleurs	●	●	●	●	●	●	●
Rehausses latérales à double hauteur - disponibles en 5 couleurs	○	○	○	○	○	○	○
Rehausses latérales	○	○	○	○	○	○	○
Rehausses latérales robustes	○	○	○	○	○	○	○
Porte-échelle	○	○	○	○	○	○	○
RANGEMENTS							
Coffre de rangement	●	●	●	●	●	●	●

T Transporter

Vue d'ensemble



		231-	4520-30-2-10	4520-35-2-12	4521-35-3-10	4521-35-2-12	5021-35-3-10	5021-35-2-12	5021-35-3-12	5022-35-3-10	5022-35-2-12	5022-35-3-12
DIMENSIONS			dimensions en mètres									
Largeur du plateau (sans les côtés)	A		2,0	2,0	2,14	2,14	2,14	2,14	2,14	2,28	2,28	2,28
Largeur du plateau (côtés inclus)	B		1,96	1,96	2,1	2,1	2,1	2,1	2,1	2,24	2,24	2,24
Largeur hors tout (sans feu de gabarit)	C		2,04	2,04	2,18	2,18	2,18	2,18	2,18	2,32	2,32	2,32
Largeur hors tout (y compris le feu de gabarit)	D		2,23	2,23	2,37	2,37	2,37	2,37	2,37	2,51	2,51	2,51
Longueur du plateau	E		4,52	4,52	4,52	4,52	5,02	5,02	5,02	5,02	5,02	5,02
Longueur totale	F		6,09	6,09	6,09	6,09	6,6	6,6	6,6	6,6	6,6	6,6
Hauteur du plateau	G		0,59	0,65	0,59	0,65	0,59	0,65	0,65	0,59	0,65	0,65

		poids en kg										
CAPACITÉ												
Capacité brute			3.000	3.500	3.500	3.500	3.500	3.500	3.500	3.500	3.500	3.500
Charge Utile			2.207	2.672	2.602	2.657	2.540	2.600	2.535	2.530	2.580	2.525

		5521-35-3-10	5521-35-2-12	5521-35-3-12	5522-35-3-10	5522-35-2-12	5522-35-3-12	5523-35-3-12	6022-35-3-12	6023-35-3-12	
DIMENSIONS		dimensions en mètres									
Largeur du plateau (sans les côtés)	A	2,14	2,14	2,14	2,28	2,28	2,28	2,42	2,28	2,42	
Largeur du plateau (côtés inclus)	B	2,1	2,1	2,1	2,24	2,24	2,24	2,38	2,24	2,38	
Largeur hors tout (sans feu de gabarit)	C	2,18	2,18	2,18	2,32	2,32	2,32	2,46	2,32	2,46	
Largeur hors tout (y compris le feu de gabarit)	D	2,37	2,37	2,37	2,51	2,51	2,51	2,65	2,51	2,65	
Longueur du plateau	E	5,52	5,52	5,52	5,52	5,52	5,52	5,52	6,02	6,02	
Longueur totale	F	7,1	7,1	7,1	7,1	7,1	7,1	7,1	7,6	7,6	
Hauteur du plateau	G	0,59	0,65	0,65	0,59	0,65	0,65	0,65	0,65	0,65	

		poids en kg									
CAPACITÉ											
Capacité brute			3.500	3.500	3.500	3.500	3.500	3.500	3.500	3.500	
Charge Utile			2.512	2.575	2.507	2.482	2.542	2.472	2.442	2.420	

La capacité de charge varie en fonction des options installées - Pour des informations précises sur les poids et les prix, utilisez notre configurateur interactif à l'adresse www.brianjamestrailers.fr

