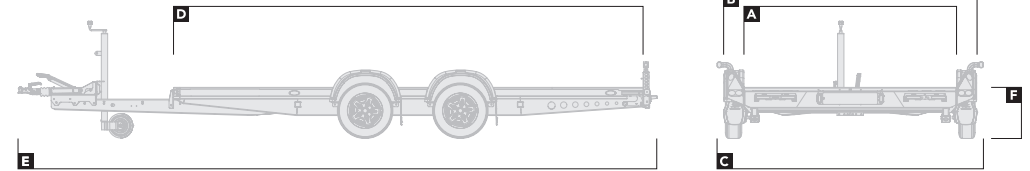


Anhänger Spezifikationen

'26

A Transporter

Übersicht



	130-	4019-27-2-12	4519-27-2-12	4519-30-2-12	4520-30-2-12	4521-30-2-12	5020-30-2-12	5020-35-2-12	5021-30-2-12	5021-35-2-12	5520-30-2-12
--	------	--------------	--------------	--------------	--------------	--------------	--------------	--------------	--------------	--------------	--------------

ABMESSUNGEN		Abmessungen in Meter										
Ladefläche Breite	A	1,9	1,9	1,9	2	2,1	2	2	2,1	2,1	2	
Gesamtbreite (ohne Umrissleuchte)	B	2,29	2,29	2,29	2,39	2,49	2,39	2,39	2,49	2,49	2,39	
Gesamtbreite (mit Umrissleuchte)	C	2,64	2,64	2,64	2,74	2,84	2,74	2,74	2,84	2,84	2,74	
Ladefläche Länge	D	4,03	4,53	4,53	4,53	4,53	5,03	5,03	5,03	5,03	5,53	
Gesamtlänge	E	5,7	6,2	6,2	6,2	6,2	6,7	6,7	6,7	6,7	7,2	
Höhe der Ladefläche	F	0,52	0,52	0,52	0,52	0,52	0,52	0,5	0,52	0,5	0,52	

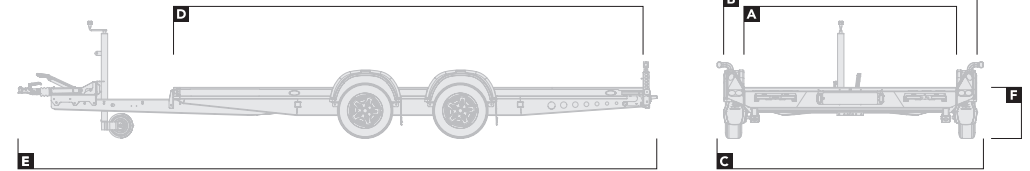
LADEVOLUMEN		Gewicht in Kilogramm										
Zulässiges Gesamtgewicht		2.700	2.700	3.000	3.000	3.000	3.000	3.500	3.000	3.500	3.000	
Maximale Zuladung		1.955	1.945	2.245	2.230	2.215	2.200	2.665	2.180	2.645	2.165	

LADUNGSWINKEL												
Festbett		11,5°	11,5°	11,5°	11,5°	11,5°	11,5°	10,5°	11,5°	10,5°	11,5°	
Kippbett		7,5°	7,5°	7,5°	7,5°	7,5°	7,5°	7,5°	7,5°	7,5°	7,5°	

Die Zuladung variiert je nach Ausstattung - Genaue Informationen zu Gewichten und Preisen finden Sie in unserem interaktiven Konfigurator unter www.brianjamestrailers.de

A Transporter

Übersicht (fortsetzung)



		130-		
		5520-35-2-12	5521-30-2-12	5521-35-2-12
ABMESSUNGEN		Abmessungen in Meter		
Ladefläche Breite	A	2	2,1	2,1
Gesamtbreite (ohne Umrissleuchte)	B	2,39	2,49	2,49
Gesamtbreite (mit Umrissleuchte)	C	2,74	2,84	2,84
Ladefläche Länge	D	5,53	5,53	5,53
Gesamtlänge	E	7,2	7,2	7,2
Höhe der Ladefläche	F	0,5	0,52	0,5
LADEVOLUMEN		Gewicht in Kilogramm		
Zulässiges Gesamtgewicht		3.500	3.000	3.500
Maximale Zuladung		2.630	2.140	2.605
LADUNGSWINKEL				
Festbett		10,5°	11,5°	10,5°
Kippbett		7,5°	7,5°	7,5°

Die Zuladung variiert je nach Ausstattung - Genaue Informationen zu Gewichten und Preisen finden Sie in unserem interaktiven Konfigurator unter www.brianjamestrailers.de

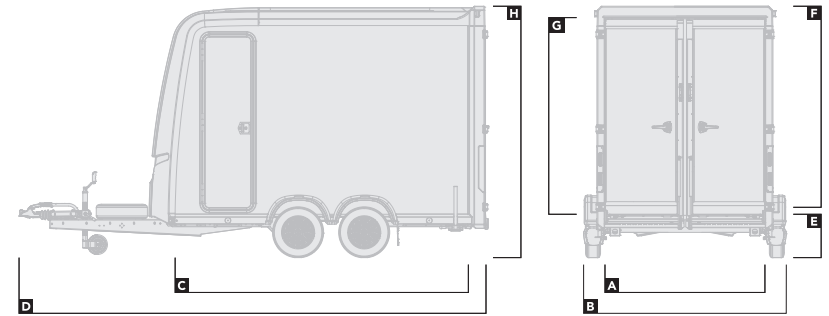
A Transporter

Ausstattung

	130-		
	5520-35-2-12	5521-30-2-12	5521-35-2-12
LADEFLÄCHE	● Serienausstattung ○ Sonderausstattung		
Reifenschutzmatten 4x	○	○	○
AUSSEN			
Farbige Seitenteile erhältlich in Blau, Rot, Anthrazit, Schwarz und Gelb	●	●	●
LED-Beleuchtung	●	●	●
BELADUNG			
Rampen - 2m	●	●	●
Manuelle/ Elektrische Kippfunktion	○	○	○
Manuelle/ Elektrische Seilwinde	○	○	○
Stützfüße	●	●	●
LADUNGSSICHERUNG			
Zurrgurte	○	○	○
Radstopper	○	○	○
FAHRWERK/ BEREIFUNG			
Aluräder - Anthrazit	●	●	●
Stahlfelgen	○	○	○
Ersatzrad	●	●	●
Abschließbare Kugelkupplung	●	●	●
STAURAUUM			
Ladeflächen-Stauraum	●	●	●
Benzinkanisterstabox	○	○	○
Reifenregal	○	○	○

Box Van

Übersicht

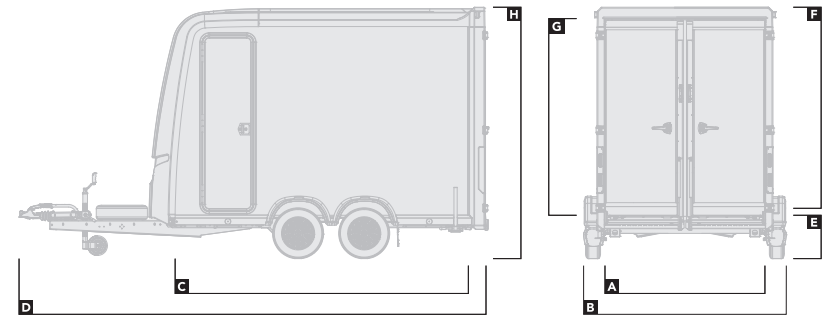


		600-									
Farbe		3016-27-2-12-B	3016-27-2-12-W	3516-27-2-12-B	3516-27-2-12-W	3518-27-2-12-B	3518-27-2-12-W	4018-27-2-12-B	4018-27-2-12-W	4018-35-2-12-B	4018-35-2-12-W
		Schwarz	Weiß	Schwarz	Weiß	Schwarz	Weiß	Schwarz	Weiß	Schwarz	Weiß
ABMESSUNGEN		Abmessungen in Meter									
Ladefläche Breite	A	1,60	1,60	1,60	1,60	1,80	1,80	1,80	1,80	1,80	1,80
Gesamtbreite	B	2,08	2,08	2,08	2,08	2,28	2,28	2,28	2,28	2,28	2,28
Ladefläche Länge	C	3,00	3,00	3,50	3,50	3,50	3,50	4,00	4,00	4,00	4,00
Gesamtlänge	D	4,87	4,87	5,37	5,37	5,37	5,37	5,87	5,87	5,89	5,89
Höhe der Ladefläche	E	0,44	0,44	0,44	0,44	0,44	0,44	0,44	0,44	0,44	0,44
Innenhöhe	F	2,00	2,00	2,00	2,00	2,00	2,00	2,00	2,00	2,00	2,00
Durchfahrthöhe	G	1,99	1,99	1,99	1,99	1,99	1,99	1,99	1,99	1,99	1,99
Gesamthöhe	H	2,59	2,59	2,59	2,59	2,59	2,59	2,59	2,59	2,59	2,59
LADDEVOLUMEN		Gewicht in Kilogramm									
Zulässiges Gesamtgewicht		2.700	2.700	2.700	2.700	2.700	2.700	2.700	2.700	3.500	3.500
Maximale Zuladung		1.845	1.845	1.790	1.790	1.740	1.740	1.680	1.680	2.445	2.445
LADUNGSWINKEL		– Nicht verfügbar									
Festbett		10°	10°	10°	10°	10°	10°	10°	10°	10°	10°
Kippbett		–	–	–	–	–	–	–	–	–	–

Die Zuladung variiert je nach Ausstattung - Genaue Informationen zu Gewichten und Preisen finden Sie in unserem interaktiven Konfigurator unter www.brianjamestrailers.de

Box Van

Übersicht (fortsetzung)



		600-					
		4519-30-2-12-B	4519-30-2-12-W	4519-35-2-12-B	4519-35-2-12-W	5019-35-2-12-B	5019-35-2-12-W
Farbe		Schwarz	Weiß	Schwarz	Weiß	Schwarz	Weiß
ABMESSUNGEN		Abmessungen in Meter					
Ladefläche Breite	A	1,95	1,95	1,95	1,95	1,95	1,95
Gesamtbreite	B	2,43	2,43	2,43	2,43	2,43	2,43
Ladefläche Länge	C	4,50	4,50	4,50	4,50	5,00	5,00
Gesamtlänge	D	6,37	6,37	6,39	6,39	6,79	6,79
Höhe der Ladefläche	E	0,44	0,44	0,44	0,44	0,44	0,44
Innenhöhe	F	2,00	2,00	2,00	2,00	2,00	2,00
Durchfahrtshöhe	G	1,99	1,99	1,99	1,99	1,99	1,99
Gesamthöhe	H	2,59	2,59	2,59	2,59	2,59	2,59
LADEVOLUMEN		Gewicht in Kilogramm					
Zulässiges Gesamtgewicht		3.000	3.000	3.500	3.500	3.500	3.500
Maximale Zuladung		1.875	1.875	2.355	2.355	2.270	2.270
LADUNGSWINKEL		– Nicht verfügbar					
Festbett		10°	10°	10°	10°	10°	10°
Kippbett		–	–	–	–	–	–

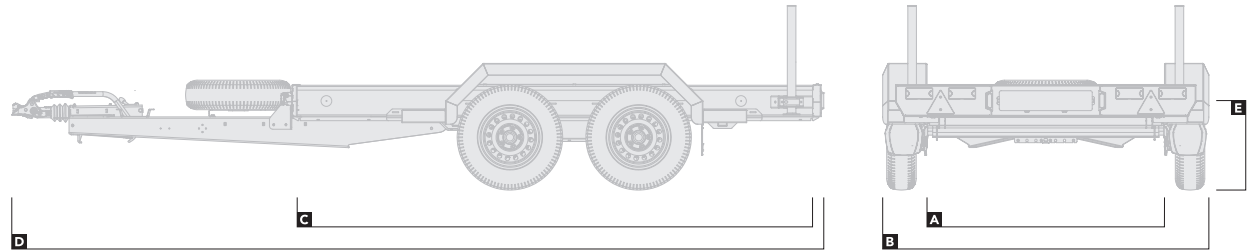
Die Zuladung variiert je nach Ausstattung - Genaue Informationen zu Gewichten und Preisen finden Sie in unserem interaktiven Konfigurator unter www.brianjamestrailers.de

Box Van

Ausstattung forts.

	600-					
	4519-30-2-12-B	4519-30-2-12-W	4519-35-2-12-B	4519-35-2-12-W	5019-35-2-12-B	5019-35-2-12-W
ZUBEHÖR	● Serienausstattung ○ Sonderausstattung – Nicht verfügbar					
Rückfahrkamera	○	○	○	○	○	○
Ersatzradabdeckung	○	○	○	○	○	○
LADEFLÄCHE						
Aluminiumladefläche	○	○	○	○	○	○
AUSSEN						
LED-Innenbeleuchtung	●	●	●	●	●	●
Flügeltüren	–	–	–	–	–	–
Vollhohe pendeltüren	●	●	●	●	●	●
Trittbrett	○	○	○	○	○	○
Trittbrett x2	○	○	○	○	○	○
INNEN						
LED-Innenbeleuchtung	●	●	●	●	●	●
BELADUNG						
Mehrfunktions-Hecktüren	●	●	●	●	●	●
Stützfüße	●	●	●	●	●	●
LADUNGSSICHERUNG						
Fahrradständer	○	○	○	○	○	○
Fahrradständer x2	○	○	○	○	○	○
Regalsystem für Karts und Radaufbewahrung	○	○	○	○	○	○
Ladungssicherungs-Schienen	●	●	●	●	●	●
Ladungssicherungs-Schienen - Hoch und niedrig	○	○	○	○	○	○
Motorradständer	○	○	○	○	○	○
Motorradständer x2	○	○	○	○	○	○
Verbaustange	○	○	○	○	○	○
FAHRWERK/ BEREIFUNG						
Aluräder - Anthrazit	●	●	●	●	●	●
Stahlfelgen	○	○	○	○	○	○
Abschließbare Kugelkupplung	●	●	●	●	●	●
STAUHAUM						
Frontstauraum	○	○	○	○	○	○

Chassis Plant



Übersicht

		560-	
		2813-27-2-13	3813-35-2-12
ABMESSUNGEN		Abmessungen in Meter	
Ladefläche Breite	A	1,3	1,3
Gesamtbreite	B	1,83	1,94
Ladefläche Länge	C	2,8	3,8
Gesamtlänge	D	4,56	5,52
Höhe der Ladefläche	E	0,47	0,44
LADEVOLUMEN		Gewicht in Kilogramm	
Zulässiges Gesamtgewicht		2.700	3.500
Maximale Zuladung		2.240	2.975

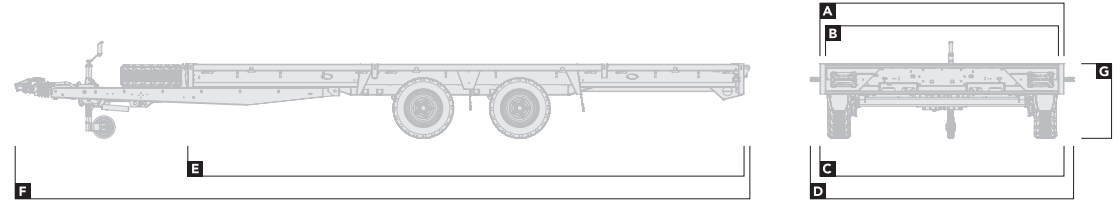
Die Zuladung variiert je nach Ausstattung - Genaue Informationen zu Gewichten und Preisen finden Sie in unserem interaktiven Konfigurator unter www.brianjamestrailers.de

Ausstattung

		560-	
		2813-27-2-13	3813-35-2-12
AUSSEN		● Standard ○ Option	
4x verstellbare Querträger		●	●
Voll-LED-Beleuchtung		●	●
Robuste Metallkotflügel		●	●
BELADUNG			
Vordere Stützfüße		○	●
Hintere Stützfüße		●	●
FAHRWERK/ BEREIFUNG			
40-mm-Zugöse		○	○
Abschließbare Kugelkupplung		●	●
Ersatzrad		●	●
Radmutterindikatoren		●	●

Connect

Übersicht



	476-	3118-30-2-10	3618-30-2-10	3620-35-2-12	4020-35-2-12	4021-35-2-12	4521-35-3-10	4521-35-2-12	5021-35-3-10	5021-35-2-12	5021-35-3-12
--	------	--------------	--------------	--------------	--------------	--------------	--------------	--------------	--------------	--------------	--------------

ABMESSUNGEN		Abmessungen in Meter										
Ladeflächenbreite (ohne Bordwände)	A	1,88	1,88	1,99	1,92	2,13	2,13	2,13	2,13	2,13	2,13	2,13
Ladeflächenbreite (mit Bordwänden)	B	1,78	1,78	1,89	1,82	2,03	2,03	2,03	2,03	2,03	2,03	2,03
Gesamtbreite (ohne Umrissleuchte)	C	1,9	1,9	2,01	2,01	2,15	2,15	2,15	2,15	2,15	2,15	2,15
Gesamtbreite (mit Umrissleuchte)	D	-	-	2,18	2,18	2,32	2,32	2,32	2,32	2,32	2,32	2,32
Ladefläche Länge	E	3,17	3,67	3,67	4,07	4,07	4,59	4,59	5,07	5,07	5,07	5,07
Gesamtlänge	F	4,74	5,24	5,27	5,67	5,94	6,13	6,13	6,58	6,58	6,58	6,58
Höhe der Ladefläche	G	0,59	0,59	0,65	0,65	0,65	0,59	0,65	0,59	0,65	0,59	0,59

LADEVOLUMEN		Gewicht in Kilogramm										
Zulässiges Gesamtgewicht		3.000	3.000	3.500	3.500	3.500	3.500	3.500	3.500	3.500	3.500	3.500
Maximale Zuladung		2.425	2.400	2.825	2.785	2.755	2.665	2.725	2.635	2.695	2.625	2.625

	5022-35-3-10	5022-35-2-12	5022-35-3-12	5521-35-3-10	5521-35-2-12	5521-35-3-12	5522-35-3-10	5522-35-2-12	5522-35-3-12	5524-35-3-12
--	--------------	--------------	--------------	--------------	--------------	--------------	--------------	--------------	--------------	--------------

ABMESSUNGEN		Abmessungen in Meter										
Ladeflächenbreite (ohne Bordwände)	A	2,27	2,27	2,27	2,13	2,13	2,13	2,27	2,27	2,27	2,41	2,41
Ladeflächenbreite (mit Bordwänden)	B	2,17	2,17	2,17	2,03	2,03	2,03	2,17	2,17	2,17	2,31	2,31
Gesamtbreite (ohne Umrissleuchte)	C	2,29	2,29	2,29	2,15	2,15	2,15	2,29	2,29	2,29	2,43	2,43
Gesamtbreite (mit Umrissleuchte)	D	2,46	2,46	2,46	2,32	2,32	2,32	2,46	2,46	2,46	2,6	2,6
Ladefläche Länge	E	5,07	5,07	5,07	5,57	5,57	5,57	5,57	5,57	5,57	5,57	5,57
Gesamtlänge	F	6,58	6,58	6,58	7,17	7,17	7,17	7,17	7,17	7,17	7,17	7,17
Höhe der Ladefläche	G	0,59	0,65	0,65	0,59	0,65	0,65	0,59	0,65	0,65	0,65	0,65

LADEVOLUMEN		Gewicht in Kilogramm										
Zulässiges Gesamtgewicht		3.500	3.500	3.500	3.500	3.500	3.500	3.500	3.500	3.500	3.500	3.500
Maximale Zuladung		2.605	2.665	2.595	2.605	2.665	2.595	2.575	2.635	2.565	2.535	2.535

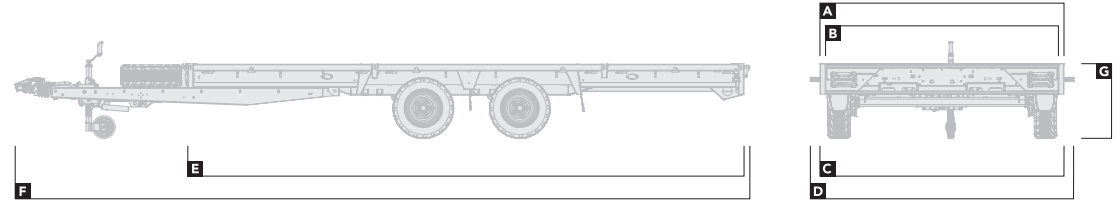
Die Zuladung variiert je nach Ausstattung - Genaue Informationen zu Gewichten und Preisen finden Sie in unserem interaktiven Konfigurator unter www.brianjamestrailers.de

Connect

Übersicht forts.

		476-	
		6022-35-3-12	6024-35-3-12
ABMESSUNGEN		Abmessungen in Meter	
Ladeflächenbreite (ohne Bordwände)	A	2,27	2,41
Ladeflächenbreite (mit Bordwänden)	B	2,17	2,31
Gesamtbreite (ohne Umrissleuchte)	C	2,29	2,43
Gesamtbreite (mit Umrissleuchte)	D	2,46	2,6
Ladefläche Länge	E	6,09	6,09
Gesamtlänge	F	7,63	7,63
Höhe der Ladefläche	G	0,65	0,65

LADEVOLUMEN		Gewicht in Kilogramm	
Zulässiges Gesamtgewicht		3.500	3.500
Maximale Zuladung		2.535	2.505



Die Zuladung variiert je nach Ausstattung - Genaue Informationen zu Gewichten und Preisen finden Sie in unserem interaktiven Konfigurator unter www.brianjamestrailers.de

Connect

Ausstattung forts.

	476-	
	6022-35-3-12	6024-35-3-12
AUSSEN	● Serienausstattung	○ Sonderausstattung
Farbige Seitenteile erhältlich in Blau, Rot, Anthrazit und Schwarz	●	●
Voll-LED-Beleuchtung (Aussen)	●	●
LADEFLÄCHE		
Ladeflächen-Stauraum	○	○
BELADUNG		
Batterie, mit Ladegerät	○	○
Lochstahlrampen - 1,85m	○	○
Lochstahlrampen - 2,35m	○	○
Auffahrklappe - 0,77m	○	○
Drehstabfederung für Auffahrklappe	○	○
Zusatzrampen für Auffahrklappe	○	○
Durchgehende hohe Stahlgitter-Auffahrrampe - 1,66m	○	○
Durchgehende hohe Stahlgitter-Auffahrrampe - 1,80m	○	○
Manuelle/ Elektrische Kippfunktion	○	○
Manuelle/ Elektrische Seilwinde	○	○
Stützfüße	○	○
LADUNGSSICHERUNG		
Zurrgurte	○	○
Radstopper/ Radsperrbalken	○	○
OPTIONSPAKETE		
Komfortpaket (elektrik) - beinhaltet: elektrische Seilwinde, hydraulische Kippfunktion, integrierte Batterie & Batterieladegerät	○	○
FAHRWERK/ BEREIFUNG		
Aluräder - Anthrazit	○	○
Zugöse	○	○
Abschließbare Kugelkupplung	●	●
Ersatzrad	●	●
BORDWÄNDE		
Bordwandsystem (nur Seiten) - verfügbar in 5 Farben	○	○
Stirnwand - verfügbar in 5 Farben	○	○
Leiterhalter	○	○
Bordwanderweiterung	○	○

Connect

Ladungswinkel

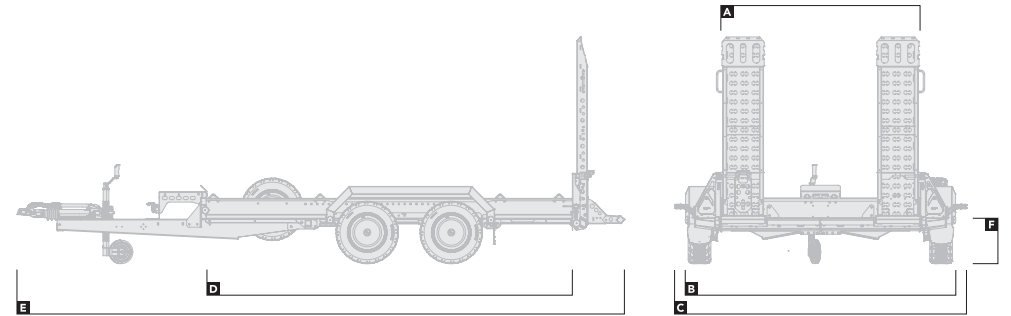
		476-																					
		3118-30-2-10		3618-30-2-10		3620-35-2-12		4020-35-2-12		4021-35-2-12		4521-35-3-10		4521-35-2-12		5021-35-3-10		5021-35-2-12		5021-35-3-12			
		Fest	Kipp	Fest	Kipp	Fest	Kipp	Fest	Kipp	Fest	Kipp	Fest	Kipp	Fest	Kipp	Fest	Kipp	Fest	Kipp	Fest	Kipp		
Lochstahlrampen - 1,85m		18,5°	-	18,5°	-	20,5°	-	20,5°	-	20,5°	-	18,5°	8°	20,5°	8°	18,5°	8°	20,5°	8°	20,5°	8°		
Lochstahlrampen - 2,35m		14°	-	14°	-	15,5°	-	15,5°	-	15,5°	-	14°	6°	15,5°	6°	14°	6°	15,5°	6°	15,5°	6°		
Auffahrklappe - 0,77m		-	-	-	-	-	-	-	-	-	-	-	19°	-	18,5°	-	19°	-	18,5°	-	18,5°		
Auffahrklappe - 0,77m mit Zusatzrampen für Auffahrklappe		-	-	-	-	-	-	-	-	-	-	-	6,5/16°	-	6,5/15,5°	-	6,5/16°	-	6,5/15,5°	-	6,5/15,5°		
Durchgehende hohe Stahlgitter-Auffahrrampe - 1,66m		20°	-	20°	-	-	-	-	-	-	-	-	-	-	-	-	-	-	-	-	-		
Durchgehende hohe Stahlgitter-Auffahrrampe - 1,80m		-	-	-	-	19,5°	-	19,5°	-	19,5°	-	17,5°	7°	19,5°	7°	17,5°	7°	19,5°	7°	19,5°	7°		

		5022-35-3-10		5022-35-2-12		5022-35-3-12		5521-35-3-10		5521-35-2-12		5521-35-3-12		5522-35-3-10		5522-35-2-12		5522-35-3-12		5524-35-3-12	
		Fest	Kipp	Fest	Kipp	Fest	Kipp	Fest	Kipp	Fest	Kipp	Fest	Kipp	Fest	Kipp	Fest	Kipp	Fest	Kipp	Fest	Kipp
Lochstahlrampen - 1,85m		18,5°	8°	20,5°	8°	20,5°	8°	18,5°	8°	20,5°	8°	20,5°	8°	18,5°	8°	20,5°	8°	20,5°	8°	20,5°	8°
Lochstahlrampen - 2,35m		14°	6°	15,5°	6°	15,5°	6°	14°	6°	15,5°	6°	15,5°	6°	14°	6°	15,5°	6°	15,5°	6°	15,5°	6°
Auffahrklappe - 0,77m		-	19°	-	18,5°	-	18,5°	-	19°	-	18,5°	-	18,5°	-	19°	-	18,5°	-	18,5°	-	18,5°
Auffahrklappe - 0,77m mit Zusatzrampen für Auffahrklappe		-	6,5/16°	-	6,5/15,5°	-	6,5/15,5°	-	6,5/16°	-	6,5/15,5°	-	6,5/15,5°	-	6,5/16°	-	6,5/15,5°	-	6,5/15,5°	-	6,5/15,5°
Durchgehende hohe Stahlgitter-Auffahrrampe - 1,66m		-	-	-	-	-	-	-	-	-	-	-	-	-	-	-	-	-	-	-	-
Durchgehende hohe Stahlgitter-Auffahrrampe - 1,80m		17,5°	7°	19,5°	7°	19,5°	7°	17,5°	7°	19,5°	7°	19,5°	7°	17,5°	7°	19,5°	7°	19,5°	7°	19,5°	7°

		6022-35-3-12		6024-35-3-12	
		Fest	Kipp	Fest	Kipp
Lochstahlrampen - 1,85m		20,5°	8°	20,5°	8°
Lochstahlrampen - 2,35m		15,5°	6°	15,5°	6°
Auffahrklappe - 0,77m		-	18,5°	-	18,5°
Auffahrklappe - 0,77m mit Zusatzrampen für Auffahrklappe		-	6,5/15,5°	-	6,5/15,5°
Durchgehende hohe Stahlgitter-Auffahrrampe - 1,66m		-	-	-	-
Durchgehende hohe Stahlgitter-Auffahrrampe - 1,80m		19,5°	7°	19,5°	7°

Digger Plant

Übersicht



		543-				
		2813-27-2-13	2813-35-2-12	3216-35-2-12	3217-35-2-12	3717-35-2-12
ABMESSUNGEN		Abmessungen in Meter				
Ladefläche Breite	A	1,3	1,3	1,6	1,7	1,7
Gesamtbreite (ohne Umrissleuchte)	B	1,78	1,78	2,1	2,32	2,32
Gesamtbreite (mit Umrissleuchte)	C	–	–	–	2,5	2,5
Ladefläche Länge	D	2,8	2,8	3,2	3,2	3,7
Gesamtlänge	E	4,65	4,65	5,2	5,2	5,7
Höhe der Ladefläche	F	0,38	0,4	0,4	0,4	0,4
LADEVOLUMEN		Gewicht in Kilogramm				
Zulässiges Gesamtgewicht		2.700	3.500	3.500	3.500	3.500
Maximale Zuladung		2.143	2.910	2.833	2.814	2.769

Die Zuladung variiert je nach Ausstattung -
 Genaue Informationen zu Gewichten und Preisen finden Sie in unserem interaktiven Konfigurator unter www.brianjamestrailers.de

Digger Plant - A

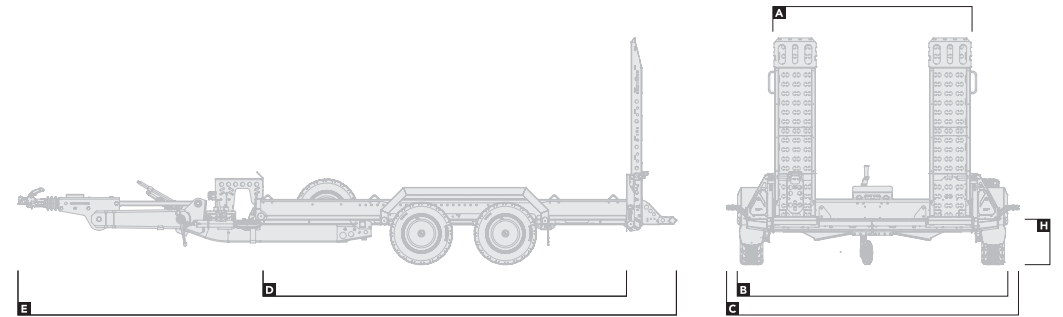
Übersicht

543-
3217-35-2-12-A

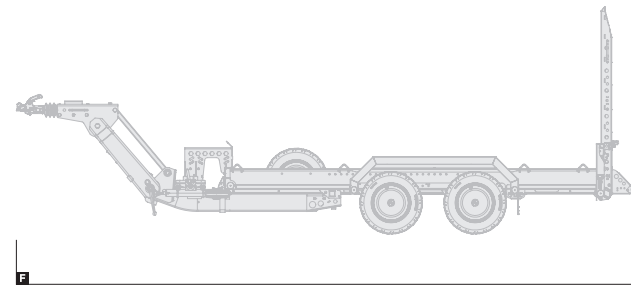
ABMESSUNGEN		Abmessungen in Meter	
Ladefläche Breite	A	1,7	
Gesamtbreite (ohne Umrissleuchte)	B	2,32	
Gesamtbreite (mit Umrissleuchte)	C	2,5	
Ladefläche Länge	D	3,2	
Gesamtlänge (vollständig ausgezogen)	E	5,64	
Gesamtlänge (vollständig eingefahren)	F	5,39	
Gesamtlänge (60° eingefahren)	G	5,63	
Höhe der Ladefläche	H	0,4	

LADEVOLUMEN		Gewicht in Kilogramm	
Zulässiges Gesamtgewicht		3.500	
Maximale Zuladung		2.713	

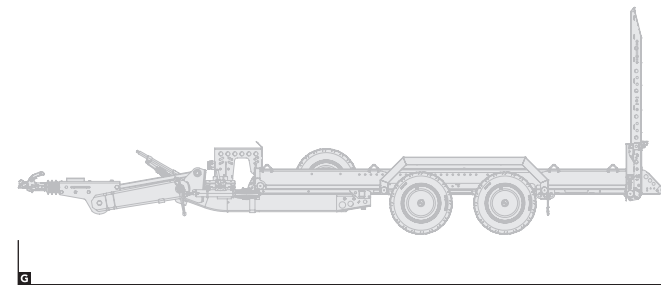
Die Zuladung variiert je nach Ausstattung -
Genauere Informationen zu Gewichten und Preisen finden Sie in unserem interaktiven Konfigurator unter www.brianjamestrailers.de



Gesamtlänge (vollständig ausgezogen)



Gesamtlänge (vollständig eingefahren)



Gesamtlänge (60° eingefahren)

Digger Plant

Ausstattung

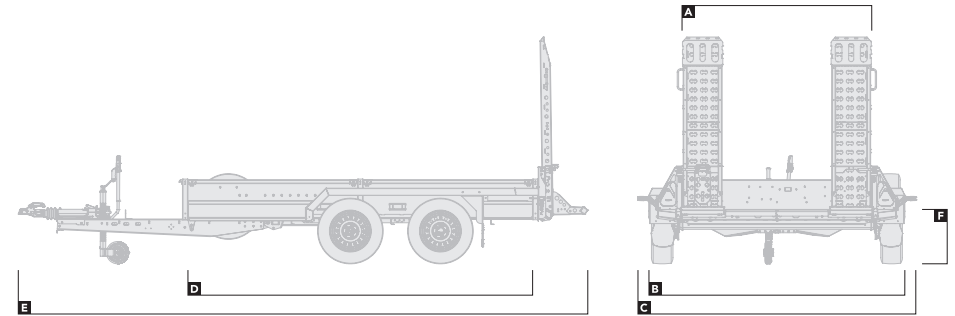
	543-				
	2813-27-2-13	2813-35-2-12	3216-35-2-12	3217-35-2-12	3717-35-2-12
AUSSEN	● Serienausstattung ○ Sonderausstattung				
Voll-LED-Beleuchtung (Aussen)	●	●	●	●	●
BELADUNG					
Verstellbare Einzelrampen - 1,62m	●	●	●	●	●
Lochstahl-Auffahrklappe	○	○	○	○	○
Markierung - Winkelstreifen - rot/weiß	○	○	○	○	○
Manuelle/ Elektrische Seilwinde	○	○	○	○	○
LADUNGSSICHERUNG					
Baggerschaufelkäfig	○	○	○	○	○
Baggerschaufelablage	●	●	●	●	●
Baggerarmsicherung	○	○	○	○	○
Zurrgurte	○	○	○	○	○
TracStrap (zertifizierte Ladungssicherung)	○	○	○	○	○
TracStrap (zertifizierte Ladungssicherung) - SCHWERLAST	○	○	○	○	○
Radstopper/ Radsperrbalken	○	○	○	○	○
FAHRWERK/ BEREIFUNG					
Zugöse	○	○	○	○	○
Abschließbare Kugelkupplung	●	●	●	●	●
Ersatzrad	●	●	●	●	●

Ladungswinkel

	543-				
	2813-27-2-13	2813-35-2-12	3216-35-2-12	3217-35-2-12	3717-35-2-12
Verstellbare Einzelrampen - 1,62m	14,5°	13,5°	13,5°	13,5°	13,5°
Lochstahl-Auffahrklappe	16°	15°	15°	15°	15°

General Plant

Übersicht



		551-						
		2713-27-2-13	2716-27-2-13	3117-35-2-13	3617-35-2-13	3618-35-3-12	4017-35-2-13	4018-35-3-12
ABMESSUNGEN		Abmessungen in Meter						
Ladefläche Breite	A	1,3	1,6	1,7	1,7	1,8	1,7	1,8
Gesamtbreite (ohne Umrissleuchte)	B	1,91	2,21	2,31	2,31	2,41	2,31	2,41
Gesamtbreite (mit Umrissleuchte)	C	-	2,4	2,5	2,5	2,6	2,5	2,6
Ladefläche Länge	D	2,8	2,8	3,2	3,7	3,7	4,1	4,1
Gesamtlänge	E	4,4	4,4	4,8	5,3	5,3	5,7	5,7
Höhe der Ladefläche	F	0,45	0,45	0,43	0,43	0,43	0,43	0,43
LADEVOLUMEN		Gewicht in Kilogramm						
Zulässiges Gesamtgewicht		2.700	2.700	3.500	3.500	3.500	3.500	3.500
Maximale Zuladung		2.113	2.063	2.766	2.717	2.646	2.698	2.623

Die Zuladung variiert je nach Ausstattung - Genaue Informationen zu Gewichten und Preisen finden Sie in unserem interaktiven Konfigurator unter www.brianjamestrailers.de

General Plant

Ausstattung

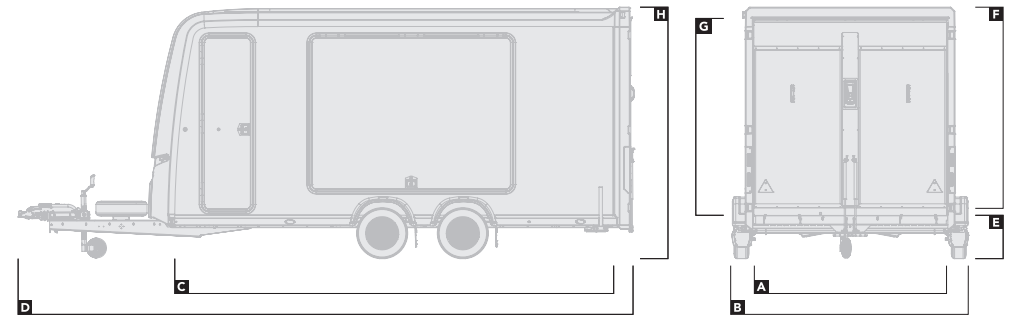
	551-						
	2713-27-2-13	2716-27-2-13	3117-35-2-13	3617-35-2-13	3618-35-3-12	4017-35-2-13	4018-35-3-12
AUSSEN							
Farbige Seitenteile erhältlich in Blau, Rot, Anthrazit und Schwarz	●	●	●	●	●	●	●
Voll-LED-Beleuchtung (Aussen)	●	●	●	●	●	●	●
BELADUNG							
Verstellbare Einzelrampen - 1,62m	●	●	●	●	●	●	●
Markierung - Winkelstreifen - rot/weiß	○	○	○	○	○	○	○
Lochstahl-Auffahrklappe	○	○	○	○	○	○	○
Manuelle/ Elektrische Seilwinde	○	○	○	○	○	○	○
LADUNGSSICHERUNG							
Baggerschaufelablage	○	○	○	○	○	○	○
Baggerarmsicherung	○	○	○	○	○	○	○
Zurrgurte	○	○	○	○	○	○	○
TracStrap (zertifizierte Ladungssicherung)	○	○	○	○	○	○	○
Radstopper/ Radsperrenbalken	○	○	○	○	○	○	○
FAHRWERK/ BEREIFUNG							
Abschließbare Kugelkupplung	●	●	●	●	●	●	●
Zugöse	○	○	○	○	○	○	○
Ersatzrad	●	●	●	●	●	●	●
BORDWÄNDE							
Bordwände mit doppelter Höhe - verfügbar in 5 Farben	○	○	○	○	○	○	○
Leiterhalter	○	○	○	○	○	○	○
Bordwände Erweiterung	○	○	○	○	○	○	○
STAUHAUM							
Stauboxen	○	○	○	○	○	○	○

Ladungswinkel

	551-						
	2713-27-2-13	2716-27-2-13	3117-35-2-13	3617-35-2-13	3618-35-3-12	4017-35-2-13	4018-35-3-12
Verstellbare Einzelrampen - 1,62m	18°	18°	18°	18°	17°	18°	17°
Lochstahl-Auffahrklappe	20°	20°	20°	20°	19°	20°	19°

Race Box

Übersicht



610-

	4019-30-2-12-B	4019-30-2-12-W	4519-30-2-12-B	4519-30-2-12-W	5019-30-2-12-B	5019-30-2-12-W
Farbe	Schwarz	Weiß	Schwarz	Weiß	Schwarz	Weiß

ABMESSUNGEN		Abmessungen in Meter					
Ladefläche Breite	A	1,93	1,93	1,93	1,93	1,93	1,93
Gesamtbreite	B	2,43	2,43	2,43	2,43	2,43	2,43
Ladefläche Länge	C	4,19	4,19	4,69	4,69	5,09	5,09
Gesamtlänge	D	5,83	5,83	6,37	6,37	6,73	6,73
Höhe der Ladefläche	E	0,44	0,44	0,44	0,44	0,44	0,44
Innenhöhe	F	2,01	2,01	2,01	2,01	2,01	2,01
Durchfahrthöhe	G	1,99	1,99	1,99	1,99	1,99	1,99
Gesamthöhe	H	2,59	2,59	2,59	2,59	2,59	2,59

LADEVOLUMEN		Gewicht in Kilogramm					
Zulässiges Gesamtgewicht		3.000	3.000	3.000	3.000	3.000	3.000
Maximale Zuladung		1.950	1.950	1.910	1.910	1.865	1.865

LADUNGSWINKEL		– Nicht verfügbar					
Festbett		10°	10°	10°	10°	10°	10°
Kippbett		–	–	–	–	–	–

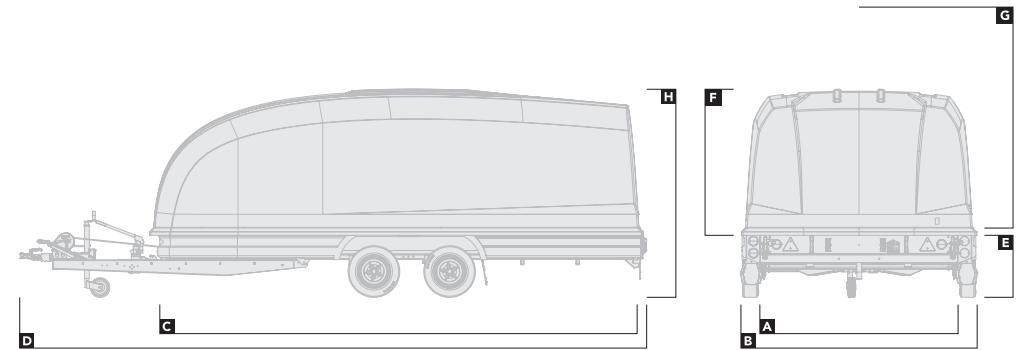
Die Zuladung variiert je nach Ausstattung - Genaue Informationen zu Gewichten und Preisen finden Sie in unserem interaktiven Konfigurator unter www.brianjamestrailers.de

Race Box

Ausstattung

	610-						
	4019-30-2-12-B	4019-30-2-12-W	4519-30-2-12-B	4519-30-2-12-W	5019-30-2-12-B	5019-30-2-12-W	
ZUBEHÖR							
	● Serienausstattung ○ Sonderausstattung						
Rückfahrkamera	○	○	○	○	○	○	○
Ersatzradabdeckung	○	○	○	○	○	○	○
AUSSEN							
LED-Innenbeleuchtung	●	●	●	●	●	●	●
Flügeltüren	●	●	●	●	●	●	●
Vollhohe pendeltüren	●	●	●	●	●	●	●
INNEN							
LED-Innenbeleuchtung	●	●	●	●	●	●	●
BELADUNG							
Batterie, mit Ladegerät	○	○	○	○	○	○	○
Elektrische Seilwinde	○	○	○	○	○	○	○
Ladeöffnung in voller Breite	●	●	●	●	●	●	●
Stützfüße	●	●	●	●	●	●	●
LADUNGSSICHERUNG							
Ladungssicherungsschiene	●	●	●	●	●	●	●
Reifenschutzmatten 4x	○	○	○	○	○	○	○
Festestropfene	○	○	○	○	○	○	○
Reifenregal	○	○	○	○	○	○	○
Radstopper	○	○	○	○	○	○	○
FAHRWERK/ BEREIFUNG							
Aluräder - Anthrazit	●	●	●	●	●	●	●
Stahlfelgen	○	○	○	○	○	○	○
Abschließbare Kugelkupplung	●	●	●	●	●	●	●
STAUHAUM							
Frontstauraum	○	○	○	○	○	○	○

Race Shuttle



Übersicht

		330-	
		4319-26-2-12	4719-30-2-12
ABMESSUNGEN		Abmessungen in Meter	
Ladefläche Breite	A	1,95	1,95
Gesamtbreite	B	2,32	2,34
Ladefläche Länge	C	4,3	4,7
Gesamtlänge	D	5,82	6,2
Höhe der Ladefläche	E	0,42	0,42
Innenhöhe	F	1,53	1,6
Durchfahrthöhe	G	2,4	2,5
Gesamthöhe	H	1,94	1,99
LADEVOLUMEN		Gewicht in Kilogramm	
Zulässiges Gesamtgewicht		2.600	3.000
Maximale Zuladung		1.765	2.070

Die Zuladung variiert je nach Ausstattung - Genaue Informationen zu Gewichten und Preisen finden Sie in unserem interaktiven Konfigurator unter www.brianjamestrailers.de

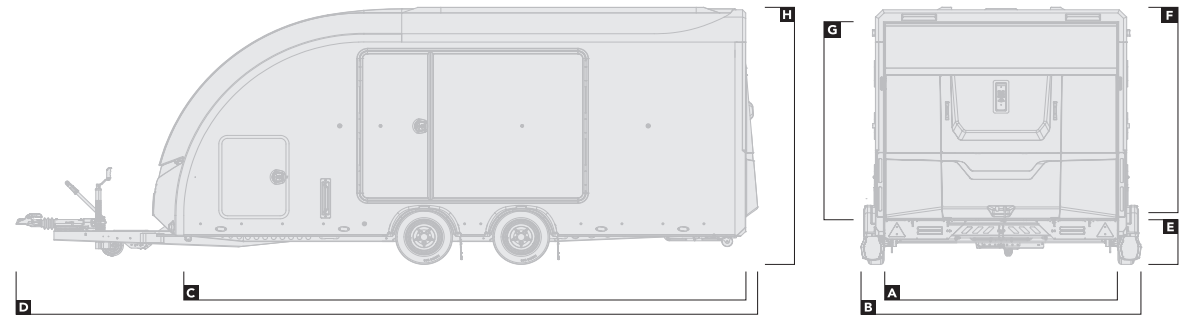
Ausstattung

		330-	
		4319-26-2-12	4719-30-2-12
AUSSEN		● Serienausstattung ○ Sonderausstattung	
Voll-LED-Beleuchtung		●	●
BELADUNG			
Rampen - 2,50m		●	●
Manuelle/ Elektrische Seilwinde		○	○
Manuelle Kippfunktion		●	●
LADUNGSSICHERUNG			
Zurrgurte		●	●
Radstopper/ Radsperrenbalken		○	○
FAHRWERK/ BEREIFUNG			
Aluräder - Anthrazit		●	●
Abschließbare Kugelkupplung		●	●
Ersatzrad		●	●
STAURAUUM			
Reifenregal		○	○

Ladungswinkel

		330-	
		4319-26-2-12	4719-30-2-12
Rampen - 2,50m		2,5°	3,1°

Race Sport



Übersicht

		341-	5020-30-2-12-B	5020-30-2-12-W	5020-35-2-12-B	5020-35-2-12-W	5021-30-2-12-B	5021-30-2-12-W	5021-35-2-12-B	5021-35-2-12-W	5520-30-2-12-B	5520-30-2-12-W
--	--	------	----------------	----------------	----------------	----------------	----------------	----------------	----------------	----------------	----------------	----------------

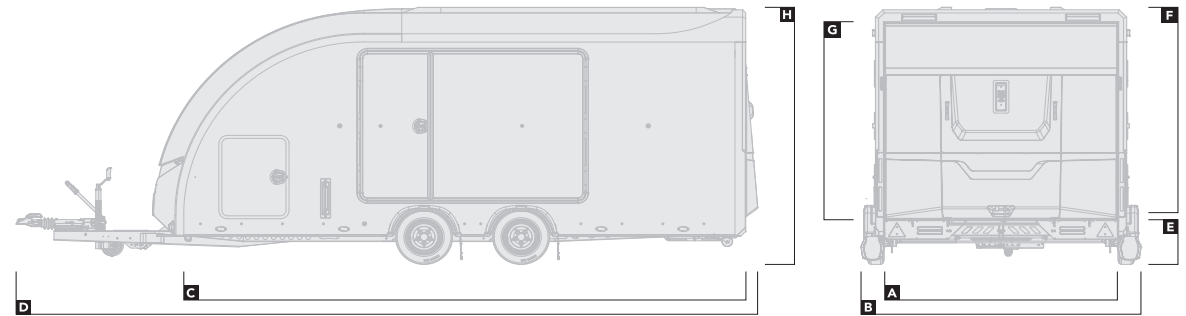
ABMESSUNGEN		Abmessungen in Meter										
Ladefläche Breite	A	2,0	2,0	2,0	2,0	2,1	2,1	2,1	2,1	2,1	2,0	2,0
Gesamtbreite	B	2,39	2,39	2,39	2,39	2,49	2,49	2,49	2,49	2,49	2,39	2,39
Ladefläche Länge	C	5,03	5,03	5,03	5,03	5,03	5,03	5,03	5,03	5,03	5,53	5,53
Gesamtlänge	D	6,9	6,9	6,9	6,9	6,9	6,9	6,9	6,9	6,9	7,4	7,4
Höhe der Ladefläche	E	0,52	0,52	0,5	0,5	0,52	0,52	0,52	0,5	0,5	0,52	0,52
Innenhöhe	F	1,96	1,96	1,96	1,96	1,96	1,96	1,96	1,96	1,96	1,96	1,96
Durchfahrtshöhe	G	1,88	1,88	1,88	1,88	1,88	1,88	1,88	1,88	1,88	1,88	1,88
Gesamthöhe	H	2,56	2,56	2,54	2,54	2,56	2,56	2,56	2,54	2,54	2,56	2,56

LADEVOLUMEN		Gewicht in Kilogramm										
Zulässiges Gesamtgewicht		3.000	3.000	3.500	3.500	3.000	3.000	3.500	3.500	3.500	3.000	3.000
Maximale Zuladung		1.700	1.700	2.170	2.170	1.685	1.685	2.150	2.150	2.150	1.670	1.670

LADUNGSWINKEL												
Festbett		13°	13°	11,5°	11,5°	13°	13°	11,5°	11,5°	13°	13°	13°
Kippbett		6,5°	6,5°	6,5°	6,5°	6,5°	6,5°	6,5°	6,5°	6,5°	6,5°	6,5°

Die Zuladung variiert je nach Ausstattung - Genauere Informationen zu Gewichten und Preisen finden Sie in unserem interaktiven Konfigurator unter www.brianjamestrailers.de

Race Sport



Übersicht (fortsetzung)

		341-					
		5520-35-2-12-B	5520-35-2-12-W	5521-30-2-12-B	5521-30-2-12-W	5521-35-2-12-B	5521-35-2-12-W
ABMESSUNGEN		Abmessungen in Meter					
Ladefläche Breite	A	2,0	2,0	2,1	2,1	2,1	2,1
Gesamtbreite	B	2,39	2,39	2,49	2,49	2,49	2,49
Ladefläche Länge	C	5,53	5,53	5,53	5,53	5,53	5,53
Gesamtlänge	D	7,4	7,4	7,4	7,4	7,4	7,4
Höhe der Ladefläche	E	0,5	0,5	0,52	0,52	0,5	0,5
Innenhöhe	F	1,96	1,96	1,96	1,96	1,96	1,96
Durchfahrtshöhe	G	1,88	1,88	1,88	1,88	1,88	1,88
Gesamthöhe	H	2,54	2,54	2,56	2,56	2,54	2,54
LADDEVOLUMEN		Gewicht in Kilogramm					
Zulässiges Gesamtgewicht		3.500	3.500	3.000	3.000	3.500	3.500
Maximale Zuladung		2.140	2.140	1.650	1.650	2.115	2.115
LADUNGSWINKEL							
Festbett		11,5°	11,5°	13°	13°	11,5°	11,5°
Kippbett		6,5°	6,5°	6,5°	6,5°	6,5°	6,5°

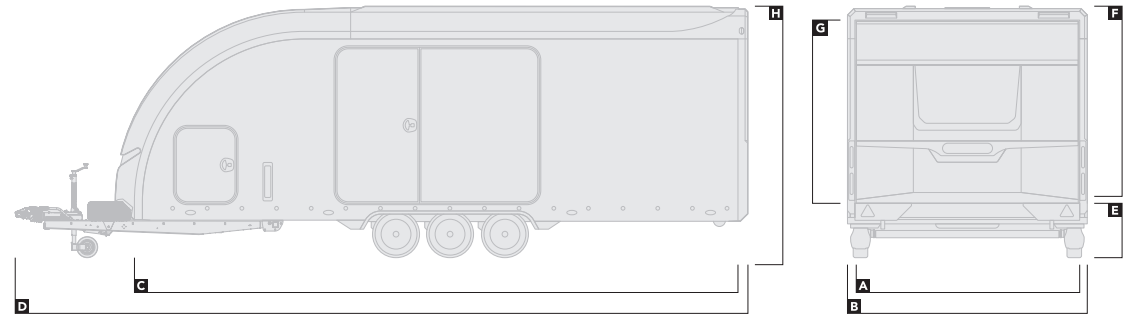
Die Zuladung variiert je nach Ausstattung - Genaue Informationen zu Gewichten und Preisen finden Sie in unserem interaktiven Konfigurator unter www.brianjamestrailers.de

Race Sport

Ausstattung

	341-					
	5520-35-2-12-B	5520-35-2-12-W	5521-30-2-12-B	5521-30-2-12-W	5521-35-2-12-B	5521-35-2-12-W
ZUBEHÖR						
	● Serienausstattung ○ Sonderausstattung					
Markise - erhältlich für rechte Seite, linke Seite, oder beidseitig	○	○	○	○	○	○
Landstromanschluss (blauer Campinganschluss)	○	○	○	○	○	○
360° Kamera	○	○	○	○	○	○
Rückfahrkamera	○	○	○	○	○	○
Dual Rückfahrkamera	○	○	○	○	○	○
Solarpanel	○	○	○	○	○	○
LADEFLÄCHE						
Reifenschutzmatten 4x	○	○	○	○	○	○
AUSSEN						
Kleine Seitentüren vorne	●	●	●	●	●	●
Geteilte Seitentüren	●	●	●	●	●	●
AUSSENBELEUCHTUNG						
Seitenmarkierungsleuchte mit Blinkerfunktion	○	○	○	○	○	○
Voll-LED-Beleuchtung	●	●	●	●	●	●
Ladebeleuchtung	○	○	○	○	○	○
Rückfahrleuchten	○	○	○	○	○	○
INNENBELEUCHTUNG						
Voll-LED-Beleuchtung	●	●	●	●	●	●
BELADUNG						
Batterie, mit Ladegerät	●	●	●	●	●	●
Manuelle/ Elektrische Kippfunktion	○	○	○	○	○	○
Zusatzrampen (für Fahrzeuge mit wenig Bodenfreiheit)	○	○	○	○	○	○
Zusatzrampen (Race Ramps)	○	○	○	○	○	○
Elektrische Seilwinde	●	●	●	●	●	●
Stützfüße	●	●	●	●	●	●
LADUNGSSICHERUNG						
Zurrgurte	●	●	●	●	●	●
Radstopper	●	●	●	●	●	●
FAHRWERK/ BEREIFUNG						
Aluräder - Anthrazit	●	●	●	●	●	●
Stahlfelgen	○	○	○	○	○	○
Ersatzrad	●	●	●	●	●	●
Abschließbare Kugelkupplung	●	●	●	●	●	●
STAUHAUM						
Ladeflächen-Stauraum	●	●	●	●	●	●
Frontstauraum	○	○	○	○	○	○
Reifenregal/ Werkbank	○	○	○	○	○	○

Race Transporter 7



Übersicht

	397-									
	5520-35-2-12-B	5520-35-2-12-W	5520-35-3-10-B	5520-35-3-10-W	5521-35-2-12-B	5521-35-2-12-W	5521-35-3-10-B	5521-35-3-10-W	5523-35-2-12-B	5523-35-2-12-W
Farbe	Schwarz	Weiß	Schwarz	Weiß	Schwarz	Weiß	Schwarz	Weiß	Schwarz	Weiß

ABMESSUNGEN		Abmessungen in Meter									
Ladefläche Breite	A	2,02	2,02	2,02	2,02	2,12	2,12	2,12	2,12	2,3	2,3
Gesamtbreite	B	2,28	2,28	2,28	2,28	2,38	2,38	2,38	2,38	2,55	2,55
Ladefläche Länge	C	5,66	5,66	5,66	5,66	5,66	5,66	5,66	5,66	5,66	5,66
Gesamtlänge	D	7,43	7,43	7,43	7,43	7,43	7,43	7,43	7,43	7,43	7,43
Höhe der Ladefläche	E	0,63	0,63	0,61	0,61	0,63	0,63	0,61	0,61	0,63	0,63
Innenhöhe	F	1,94	1,94	1,94	1,94	1,94	1,94	1,94	1,94	1,94	1,94
Durchfahrtshöhe	G	1,88	1,88	1,88	1,88	1,88	1,88	1,88	1,88	1,88	1,88
Gesamthöhe	H	2,7	2,7	2,69	2,69	2,7	2,7	2,69	2,69	2,7	2,7

LADEVOLUMEN		Gewicht in Kilogramm									
Zulässiges Gesamtgewicht		3.500	3.500	3.500	3.500	3.500	3.500	3.500	3.500	3.500	3.500
Maximale Zuladung		2.170	2.170	2.100	2.100	2.155	2.155	2.085	2.085	2.135	2.135

	5523-35-3-10-B	5523-35-3-10-W	6023-35-2-12-B	6023-35-2-12-W	6023-35-3-10-B	6023-35-3-10-W
Farbe	Schwarz	Weiß	Schwarz	Weiß	Schwarz	Weiß

ABMESSUNGEN		Abmessungen in Meter					
Ladefläche Breite	A	2,3	2,3	2,3	2,3	2,3	2,3
Gesamtbreite	B	2,55	2,55	2,55	2,55	2,55	2,55
Ladefläche Länge	C	5,66	5,66	6,16	6,16	6,16	6,16
Gesamtlänge	D	7,43	7,43	7,93	7,93	7,93	7,93
Höhe der Ladefläche	E	0,61	0,61	0,63	0,63	0,61	0,61
Innenhöhe	F	1,94	1,94	1,94	1,94	1,94	1,94
Durchfahrtshöhe	G	1,88	1,88	1,88	1,88	1,88	1,88
Gesamthöhe	H	2,69	2,69	2,7	2,7	2,69	2,69

LADEVOLUMEN		Gewicht in Kilogramm					
Zulässiges Gesamtgewicht		3.500	3.500	3.500	3.500	3.500	3.500
Maximale Zuladung		2.060	2.060	2.075	2.075	2.000	2.000

Race Transporter 7

Ausstattung forts.

	397-					
	5523-35-3-10-B	5523-35-3-10-B	6023-35-2-12-B	6023-35-2-12-W	6023-35-3-10-B	6023-35-3-10-W
ZUBEHÖR <small>● Serienausstattung ○ Sonderausstattung</small>						
Markise - erhältlich für rechte Seite, linke Seite, oder beidseitig	○	○	○	○	○	○
Landstromanschluss (blauer Campinganschluss)	○	○	○	○	○	○
360° Kamera	○	○	○	○	○	○
Rückfahrkamera	○	○	○	○	○	○
Dual Rückfahrkamera	○	○	○	○	○	○
Solarpanel	○	○	○	○	○	○
LADEFLÄCHE						
Leichtbau, Verbundmaterial-Ladeboden	●	●	●	●	●	●
Laufflächen Lochstahl "HEAVY DUTY"	●	●	●	●	●	●
AUSSEN						
Extrahöhe (+220mm)	○	○	○	○	○	○
Kleine Seitentüren vorne	●	●	●	●	●	●
Geteilte Seitentüren	●	●	●	●	●	●
AUSSENBELEUCHTUNG						
Seitenmarkierungsleuchte mit Blinkerfunktion	○	○	○	○	○	○
Voll-LED-Beleuchtung	●	●	●	●	●	●
Ladebeleuchtung	●	●	●	●	●	●
Rückfahrleuchten	●	●	●	●	●	●
INNENBELEUCHTUNG						
Voll-LED-Beleuchtung	●	●	●	●	●	●
BELADUNG						
Batterie, mit Ladegerät	●	●	●	●	●	●
Elektrische Kippfunktion	●	●	●	●	●	●
Elektrische Ladeklappe	●	●	●	●	●	●
Zusatzrampen (für Fahrzeuge mit wenig Bodenfreiheit)	○	○	○	○	○	○
Zusatzrampen (Race Ramps)	○	○	○	○	○	○
Elektrische Seilwinde	●	●	●	●	●	●
Elektrische Seilwinde (HEAVY DUTY)	○	○	○	○	○	○
LADUNGSSICHERUNG						
Zurrgurte	●	●	●	●	●	●
Radstopper/ Radsperrbalken	●	●	●	●	●	●
FAHRWERK/ BEREIFUNG						
Aluräder - Anthrazit	●	●	●	●	●	●
Ersatzrad mit Ersatzradabdeckung	●	●	●	●	●	●
Zusätzliches Ersatzrad mit Ersatzradabdeckung	○	○	○	○	○	○
Abschließbare Kugelkupplung	●	●	●	●	●	●
STAUHAUM						
Ladeflächen-Stauraum	●	●	●	●	●	●
Frontstauraum	○	○	○	○	○	○
Reifenregal/ Werkbank/ Schraubstock	○	○	○	○	○	○

Race Transporter 7

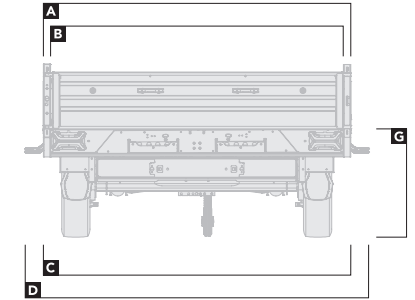
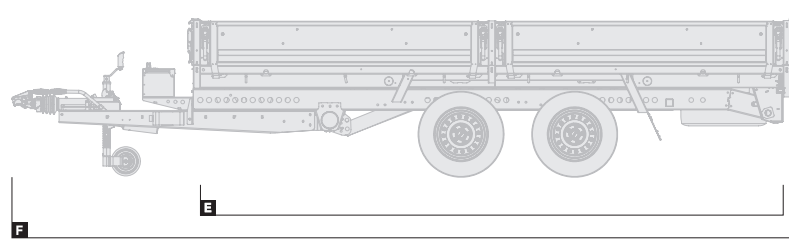
Ladungswinkel

	397-									
	5520-35-2-12-B	5520-35-2-12-W	5520-35-3-10-B	5520-35-3-10-W	5521-35-2-12-B	5521-35-2-12-W	5521-35-3-10-B	5521-35-3-10-W	5523-35-2-12-B	5523-35-2-12-W
Elektrische Heckklappe	9°	9°	8°	8°	9°	9°	8°	8°	9°	9°
Elektrische Heckklappe mit Zusatzrampen	3,5/7°	3,5/7°	3,5/6°	3,5/6°	3,5/7°	3,5/7°	3,5/6°	3,5/6°	3,5/7°	3,5/7°
Elektrische Heckklappe mit Race Ramps	4/7°	4/7°	4/5,5°	4/5,5°	4/7°	4/7°	4/5,5°	4/5,5°	4/7°	4/7°

	5523-35-3-10-B	5523-35-3-10-W	6023-35-2-12-B	6023-35-2-12-W	6023-35-3-10-B	6023-35-3-10-W
Elektrische Heckklappe	8°	8°	9°	9°	8°	8°
Elektrische Heckklappe mit Zusatzrampen	3,5/6°	3,5/6°	3,5/7°	3,5/7°	3,5/6°	3,5/6°
Elektrische Heckklappe mit Race Ramps	4/5,5°	4/5,5°	4/7°	4/7°	4/5,5°	4/5,5°

Tipper

Übersicht



		526-					
		3116-27-2-12	3116-35-2-12	3620-35-2-12	3620-35-3-12	4020-35-2-12	4020-35-3-12
ABMESSUNGEN		Abmessungen in Meter					
Ladeflächenbreite (ohne Bordwände)	A	1,69	1,69	2,09	2,09	2,09	2,09
Ladeflächenbreite (mit Bordwänden)	B	1,6	1,6	2,0	2,0	2,0	2,0
Gesamtbreite (ohne Umrissleuchte)	C	1,71	1,71	2,11	2,11	2,11	2,11
Gesamtbreite (mit Umrissleuchte)	D	-	-	2,34	2,34	2,34	2,34
Ladefläche Länge	E	3,2	3,2	3,7	3,7	4,1	4,1
Gesamtlänge	F	4,53	4,53	5,03	5,03	5,43	5,43
Höhe der Ladefläche	G	0,71	0,73	0,73	0,71	0,73	0,71
LADEVOLUMEN		Gewicht in Kilogramm					
Zulässiges Gesamtgewicht		2.700	3.500	3.500	3.500	3.500	3.500
Maximale Zuladung		1.830	2.495	2.361	2.328	2.370	2.300

Ladungswinkel

		526-					
		3116-27-2-12	3116-35-2-12	3620-35-2-12	3620-35-3-12	4020-35-2-12	4020-35-3-12
Lochstahlrampen - 1,80m		24°	24°	24°	24°	24°	24°
Lochstahlrampen - 2,35m		18°	18°	18°	18°	18°	18°

Die Zuladung variiert je nach Ausstattung - Genaue Informationen zu Gewichten und Preisen finden Sie in unserem interaktiven Konfigurator unter www.brianjamestrailers.de

Tipper

Ausstattung

	526-	3116-27-2-12	3116-35-2-12	3620-35-2-12	3620-35-3-12	4020-35-2-12	4020-35-3-12
LADEFLÄCHE ● Serienausstattung ○ Sonderausstattung – Nicht verfügbar							
Verstärkte Ladefläche	●	●	●	●	●	●	●
AUSSEN							
Farbige Seitenteile erhältlich in Blau, Rot, Anthrazit und Schwarz	●	●	●	●	●	●	●
Voll-LED-Beleuchtung (Aussen)	●	●	●	●	●	●	●
HYDRAULISCHE KIPPZYLINDER							
Einfacher Kippzylinder	●	●	–	–	–	–	–
Doppelte Kippzylinder	–	–	●	●	●	●	●
BELADUNG							
Elektrische Seilwinde	○	○	○	○	○	○	○
Lochstahlrampen - 1,80m, oder 2,35m	○	○	○	○	○	○	○
Stützfüße	○	○	○	○	○	○	○
LADUNGSSICHERUNG							
Zurrgurte	○	○	○	○	○	○	○
FAHRWERK/ BEREIFUNG							
Aluräder - Anthrazit	○	○	○	○	○	○	○
Batterie mit Erhaltungsladung über Zugfahrzeug	●	●	●	●	●	●	●
Landstromanschluss (blauer Campinganschluss)	○	○	○	○	○	○	○
Abschließbare Kugelkupplung	●	●	●	●	●	●	●
Ersatzrad	●	●	●	●	●	●	●
BORDWÄNDE							
Heckpendelklappe - verfügbar in 5 Farben	●	●	●	●	●	●	●
Seitlich öffnende Hecktüren	○	○	○	○	○	○	○
Bordwandsystem (nur Seiten) - verfügbar in 5 Farben	●	●	●	●	●	●	●
Bordwände mit doppelter Höhe - verfügbar in 5 Farben	○	○	○	○	○	○	○
Bordwände Erweiterung	○	○	○	○	○	○	○
Schwerlast Bordwände Erweiterung	○	○	○	○	○	○	○
Leiterhalter	○	○	○	○	○	○	○
STAUHAUM							
Staubbox	●	●	●	●	●	●	●

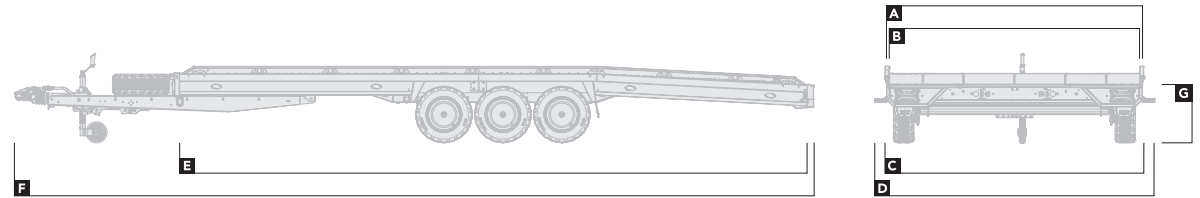
Tipper

Ausstattung

	526-	3116-27-2-12	3116-35-2-12	3620-35-2-12	3620-35-3-12	4020-35-2-12	4020-35-3-12
LADEFLÄCHE ● Serienausstattung ○ Sonderausstattung – Nicht verfügbar							
Verstärkte Ladefläche	●	●	●	●	●	●	●
AUSSEN							
Farbige Seitenteile erhältlich in Blau, Rot, Anthrazit und Schwarz	●	●	●	●	●	●	●
Voll-LED-Beleuchtung (Aussen)	●	●	●	●	●	●	●
HYDRAULISCHE KIPPZYLINDER							
Einfacher Kippzylinder	●	●	–	–	–	–	–
Doppelte Kippzylinder	–	–	●	●	●	●	●
BELADUNG							
Elektrische Seilwinde	○	○	○	○	○	○	○
Lochstahlrampen - 1,80m, oder 2,35m	○	○	○	○	○	○	○
Stützfüße	○	○	○	○	○	○	○
LADUNGSSICHERUNG							
Zurrgurte	○	○	○	○	○	○	○
FAHRWERK/ BEREIFUNG							
Aluräder - Anthrazit	○	○	○	○	○	○	○
Batterie mit Erhaltungsladung über Zugfahrzeug	●	●	●	●	●	●	●
Landstromanschluss (blauer Campinganschluss)	○	○	○	○	○	○	○
Abschließbare Kugelkupplung	●	●	●	●	●	●	●
Ersatzrad	●	●	●	●	●	●	●
BORDWÄNDE							
Heckpendelklappe - verfügbar in 5 Farben	●	●	●	●	●	●	●
Seitlich öffnende Hecktüren	○	○	○	○	○	○	○
Bordwandsystem (nur Seiten) - verfügbar in 5 Farben	●	●	●	●	●	●	●
Bordwände mit doppelter Höhe - verfügbar in 5 Farben	○	○	○	○	○	○	○
Bordwände Erweiterung	○	○	○	○	○	○	○
Schwerlast Bordwände Erhöhung	○	○	○	○	○	○	○
Leiterhalter	○	○	○	○	○	○	○
STAUHAUM							
Staubbox	●	●	●	●	●	●	●

T Transporter

Übersicht



		231-									
		4520-30-2-10	4520-35-2-12	4521-35-3-10	4521-35-2-12	5021-35-3-10	5021-35-2-12	5021-35-3-12	5022-35-3-10	5022-35-2-12	5022-35-3-12
ABMESSUNGEN		Abmessungen in Meter									
Ladeflächenbreite (ohne Reling)	A	2,0	2,0	2,14	2,14	2,14	2,14	2,14	2,28	2,28	2,28
Ladeflächenbreite (mit Reling)	B	1,96	1,96	2,1	2,1	2,1	2,1	2,1	2,24	2,24	2,24
Gesamtbreite (ohne Umrissleuchte)	C	2,04	2,04	2,18	2,18	2,18	2,18	2,18	2,32	2,32	2,32
Gesamtbreite (mit Umrissleuchte)	D	2,23	2,23	2,37	2,37	2,37	2,37	2,37	2,51	2,51	2,51
Ladefläche Länge	E	4,52	4,52	4,52	4,52	5,02	5,02	5,02	5,02	5,02	5,02
Gesamtlänge	F	6,09	6,09	6,09	6,09	6,6	6,6	6,6	6,6	6,6	6,6
Höhe der Ladefläche	G	0,59	0,65	0,59	0,65	0,59	0,65	0,65	0,59	0,65	0,65

LADEVOLUMEN		Gewicht in Kilogramm									
Zulässiges Gesamtgewicht		3.000	3.500	3.500	3.500	3.500	3.500	3.500	3.500	3.500	3.500
Maximale Zuladung		2.207	2.672	2.602	2.657	2.540	2.600	2.535	2.530	2.580	2.525

		5521-35-3-10	5521-35-2-12	5521-35-3-12	5522-35-3-10	5522-35-2-12	5522-35-3-12	5523-35-3-12	6022-35-3-12	6023-35-3-12	
ABMESSUNGEN		Abmessungen in Meter									
Ladeflächenbreite (ohne Reling)	A	2,14	2,14	2,14	2,28	2,28	2,28	2,42	2,28	2,42	
Ladeflächenbreite (mit Reling)	B	2,1	2,1	2,1	2,24	2,24	2,24	2,38	2,24	2,38	
Gesamtbreite (ohne Umrissleuchte)	C	2,18	2,18	2,18	2,32	2,32	2,32	2,46	2,32	2,46	
Gesamtbreite (mit Umrissleuchte)	D	2,37	2,37	2,37	2,51	2,51	2,51	2,65	2,51	2,65	
Ladefläche Länge	E	5,52	5,52	5,52	5,52	5,52	5,52	5,52	6,02	6,02	
Gesamtlänge	F	7,1	7,1	7,1	7,1	7,1	7,1	7,1	7,6	7,6	
Höhe der Ladefläche	G	0,59	0,65	0,65	0,59	0,65	0,65	0,65	0,65	0,65	

LADEVOLUMEN		Gewicht in Kilogramm									
Zulässiges Gesamtgewicht		3.500	3.500	3.500	3.500	3.500	3.500	3.500	3.500	3.500	
Maximale Zuladung		2.512	2.575	2.507	2.482	2.542	2.472	2.442	2.442	2.420	

Die Zuladung variiert je nach Ausstattung - Genaue Informationen zu Gewichten und Preisen finden Sie in unserem interaktiven Konfigurator unter www.brianjamestrailers.de

T Transporter

Ladungswinkel

	231-																					
	4520-30-2-10		4520-35-2-12		4521-35-3-10		4521-35-2-12		5021-35-3-10		5021-35-2-12		5021-35-3-12		5022-35-3-10		5022-35-2-12		5022-35-3-12			
	Fest	Kipp	Fest	Kipp	Fest	Kipp	Fest	Kipp	Fest	Kipp	Fest	Kipp	Fest	Kipp	Fest	Kipp	Fest	Kipp	Fest	Kipp	Fest	Kipp
Lochstahlrampen - 1,85m	16.5°	18.5°	18.5°	-	20.5°	-	20.5°	-	20.5°	-	18.5°	8°	20.5°	8°	18.5°	8°	20.5°	8°	20.5°	8°	20.5°	8°
Loading ramps - 1.8m Zusatzrampen für Auffahrklappe	3.5/14°	3.5/16.5°	14°	-	15.5°	-	15.5°	-	15.5°	-	14°	6°	15.5°	6°	14°	6°	15.5°	6°	15.5°	6°	15.5°	6°
Lochstahlrampen - 2,35m	12.5°	14°	-	-	-	-	-	-	-	-	-	19°	-	18.5°	-	19°	-	18.5°	-	18.5°	-	18.5°
Lochstahlrampen - 2,35m mit Zusatzrampen für Auffahrklappe	3.5/10.5°	3.5/12.5°	-	-	-	-	-	-	-	-	-	6.5/16°	-	6.5/15.5°	-	6.5/16°	-	6.5/15.5°	-	6.5/15.5°	-	6.5/15.5°

	5521-35-3-10		5521-35-2-12		5521-35-3-12		5522-35-3-10		5522-35-2-12		5522-35-3-12		5523-35-3-12		6022-35-3-12		6023-35-3-12	
	Fest	Kipp	Fest	Kipp	Fest	Kipp	Fest	Kipp	Fest	Kipp	Fest	Kipp	Fest	Kipp	Fest	Kipp	Fest	Kipp
	Lochstahlrampen - 1,85m	18.5°	8°	20.5°	8°	20.5°	8°	18.5°	8°	20.5°	8°	20.5°	8°	18.5°	8°	20.5°	8°	20.5°
Loading ramps - 1.8m Zusatzrampen für Auffahrklappe	14°	6°	15.5°	6°	15.5°	6°	14°	6°	15.5°	6°	15.5°	6°	14°	6°	15.5°	6°	15.5°	6°
Lochstahlrampen - 2,35m	-	19°	-	18.5°	-	18.5°	-	19°	-	18.5°	-	18.5°	-	19°	-	18.5°	-	18.5°
Lochstahlrampen - 2,35m mit Zusatzrampen für Auffahrklappe	-	6.5/16°	-	6.5/15.5°	-	6.5/15.5°	-	6.5/16°	-	6.5/15.5°	-	6.5/15.5°	-	6.5/16°	-	6.5/15.5°	-	6.5/15.5°