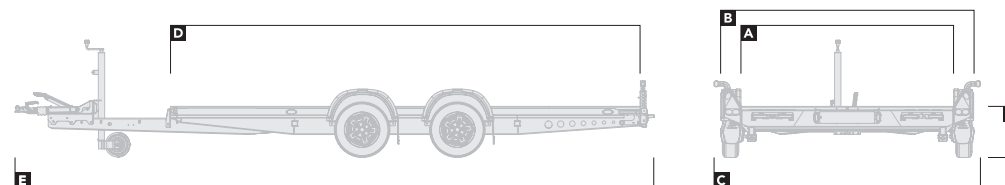


# Trailer spesifikasjoner

'26

# A Transporter

## Oversikt



		130-									
		4019-27-2-12	4519-27-2-12	4519-30-2-12	4520-30-2-12	4521-30-2-12	5020-30-2-12	5020-35-2-12	5021-30-2-12	5021-35-2-12	5520-30-2-12
<b>DIMENSJONER</b>		Dimensjoner i meter									
Bredde på lasteplan	<b>A</b>	1,9	1,9	1,9	2	2,1	2	2	2,1	2,1	2
Totalbredde (uten markeringslampe)	<b>B</b>	2,29	2,29	2,29	2,39	2,49	2,39	2,39	2,49	2,49	2,39
Totalbredde (inkl. markeringslampe)	<b>C</b>	2,64	2,64	2,64	2,74	2,84	2,74	2,74	2,84	2,84	2,74
Lengde på lasteplan	<b>D</b>	4,03	4,53	4,53	4,53	4,53	5,03	5,03	5,03	5,03	5,53
Total lengde	<b>E</b>	5,7	6,2	6,2	6,2	6,2	6,7	6,7	6,7	6,7	7,2
Høyde på lasteplan	<b>F</b>	0,52	0,52	0,52	0,52	0,52	0,52	0,5	0,52	0,5	0,52
<b>KAPASITET</b>		Vekt i kg									
Total kapasitet		2.700	2.700	3.000	3.000	3.000	3.000	3.500	3.000	3.500	3.000
Lastekapasitet		1.955	1.945	2.245	2.230	2.215	2.200	2.665	2.180	2.645	2.165
<b>LASTEVIKLER</b>											
Fast plan		11,5°	11,5°	11,5°	11,5°	11,5°	11,5°	10,5°	11,5°	10,5°	11,5°
Vippbart plan		7,5°	7,5°	7,5°	7,5°	7,5°	7,5°	7,5°	7,5°	7,5°	7,5°

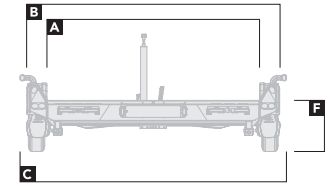
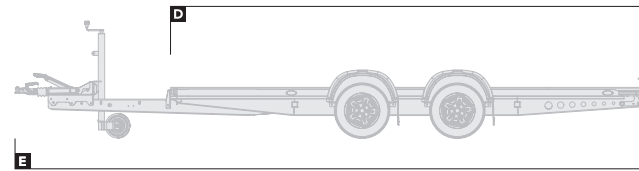
Lastekapasiteten vil variere avhengig av hvilke alternativer som er valgt. For nøyaktig informasjon om vekt og priser, bruk vår interaktive konfigurator på [www.brianjamestrailers.no](http://www.brianjamestrailers.no)

# A Transporter

## Oversikt forts.

		130-		
		5520-35-2-12	5521-30-2-12	5521-35-2-12
DIMENSJONER		Dimensjoner i meter		
Bredde på lasteplan	<b>A</b>	2	2,1	2,1
Totalbredde (uten markeringslampe)	<b>B</b>	2,39	2,49	2,49
Totalbredde (inkl. markeringslampe)	<b>C</b>	2,74	2,84	2,84
Lengde på lasteplan	<b>D</b>	5,53	5,53	5,53
Total lengde	<b>E</b>	7,2	7,2	7,2
Høyde på lasteplan	<b>F</b>	0,5	0,52	0,5
KAPASITET		Vekt i kg		
Total kapasitet		3.500	3.000	3.500
Lastekapasitet		2.630	2.140	2.605
LASTEVINKLER				
Fast plan		10,5°	11,5°	10,5°
Vippbart plan		7,5°	7,5°	7,5°

Lastekapasiteten vil variere avhengig av hvilke altrativer som er valgt. For nøyaktig informasjon om vekt og priser, bruk vår interaktive konfigurator på [www.brianjamestrailers.no](http://www.brianjamestrailers.no)





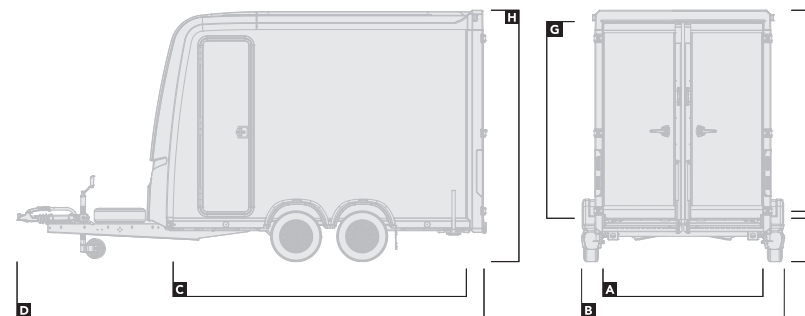
# A Transporter

## Utstyr

	130-		
	5520-35-2-12	5521-30-2-12	5521-35-2-12
<b>DEKK</b>	● Standard ○ Alternativ		
Glideplater x4	○	○	○
<b>EKSTERIØR</b>			
Karosseridetaljer tilgjengelig i blå, rød, antrasitt, svart og gul	●	●	●
Full LED-belysning	●	●	●
<b>LASTING</b>			
Lasteramper - 2 m	●	●	●
Manuell / Elektrisk tipp-lasteplan	○	○	○
Manuell / Elektrisk vinsj	○	○	○
Støtteben	●	●	●
<b>LASTESIKRING</b>			
Festestroppene	○	○	○
Hjulklosser	○	○	○
<b>UNDERSTELL</b>			
Aluminiumfelger - Antrasitt	●	●	●
Stålfelger	○	○	○
Reservedekk	●	●	●
Låsing av hengerfeste	●	●	●
<b>LAGRING</b>			
Lagring på dekk	●	●	●
Lagring for drivstoffkanne	○	○	○
Dekkstativ	○	○	○

# Box Van

## Oversikt



	600-									
	3016-27-2-12-B	3016-27-2-12-W	3516-27-2-12-B	3516-27-2-12-W	3518-27-2-12-B	3518-27-2-12-W	4018-27-2-12-B	4018-27-2-12-W	4018-35-2-12-B	4018-35-2-12-W
Karosserifarge	Svart	Hvit	Svart	Hvit	Svart	Hvit	Svart	Hvit	Svart	Hvit

DIMENSJONER		Dimensjoner i meter									
Bredde på lasteplan	A	1,60	1,60	1,60	1,60	1,80	1,80	1,80	1,80	1,80	1,80
Totalbredde	B	2,08	2,08	2,08	2,08	2,28	2,28	2,28	2,28	2,28	2,28
Lengde på lasteplan	C	3,00	3,00	3,50	3,50	3,50	3,50	4,00	4,00	4,00	4,00
Total lengde	D	4,87	4,87	5,37	5,37	5,37	5,37	5,87	5,87	5,89	5,89
Høyde på lasteplan	E	0,44	0,44	0,44	0,44	0,44	0,44	0,44	0,44	0,44	0,44
Intern høyde	F	2,00	2,00	2,00	2,00	2,00	2,00	2,00	2,00	2,00	2,00
Døråpningens høyde	G	1,99	1,99	1,99	1,99	1,99	1,99	1,99	1,99	1,99	1,99
Totalhøyde	H	2,59	2,59	2,59	2,59	2,59	2,59	2,59	2,59	2,59	2,59

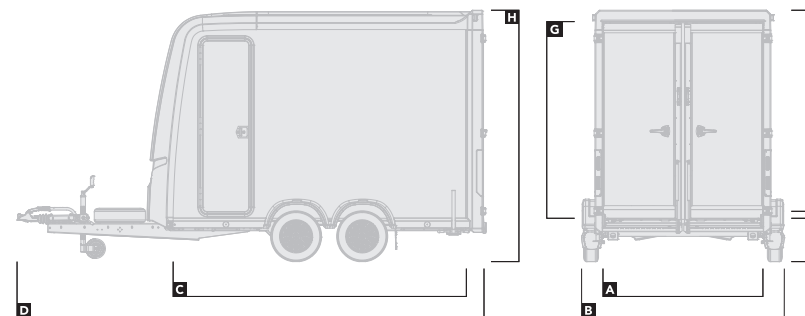
KAPASITET		Vekt i kg									
Total kapasitet		2.700	2.700	2.700	2.700	2.700	2.700	2.700	2.700	3.500	3.500
Lastekapasitet		1.845	1.845	1.790	1.790	1.740	1.740	1.680	1.680	2.445	2.445

LASTEVINKLER		– Ikke tilgjengelig									
Fast plan		10°	10°	10°	10°	10°	10°	10°	10°	10°	10°
Vippbart plan		–	–	–	–	–	–	–	–	–	–

Lastekapasiteten vil variere avhengig av hvilke altrativer som er valgt. For nøyaktig informasjon om vekt og priser, bruk vår interaktive konfigurator på [www.brianjamestrailers.no](http://www.brianjamestrailers.no)

# Box Van

## Oversikt forts.



Karosserifarge	600-					
	4519-30-2-12-B	4519-30-2-12-W	4519-35-2-12-B	4519-35-2-12-W	5019-35-2-12-B	5019-35-2-12-W
	Svart	Hvit	Svart	Hvit	Svart	Hvit

DIMENSJONER		Dimensjoner i meter					
Bredde på lasteplan	A	1,95	1,95	1,95	1,95	1,95	1,95
Totalbredde	B	2,43	2,43	2,43	2,43	2,43	2,43
Lengde på lasteplan	C	4,50	4,50	4,50	4,50	5,00	5,00
Total lengde	D	6,37	6,37	6,39	6,39	6,79	6,79
Høyde på lasteplan	E	0,44	0,44	0,44	0,44	0,44	0,44
Intern høyde	F	2,00	2,00	2,00	2,00	2,00	2,00
Døråpningens høyde	G	1,99	1,99	1,99	1,99	1,99	1,99
Totalhøyde	H	2,59	2,59	2,59	2,59	2,59	2,59

KAPASITET		Vekt i kg					
Total kapasitet		3.000	3.000	3.500	3.500	3.500	3.500
Lastekapasitet		1.875	1.875	2.355	2.355	2.270	2.270

LASTEVINKLER		– Ikke tilgjengelig					
Fast plan		10°	10°	10°	10°	10°	10°
Vippbart plan		–	–	–	–	–	–

Lastekapasiteten vil variere avhengig av hvilke altrativer som er valgt. For nøyaktig informasjon om vekt og priser, bruk vår interaktive konfigurator på [www.brianjamestrailers.no](http://www.brianjamestrailers.no)

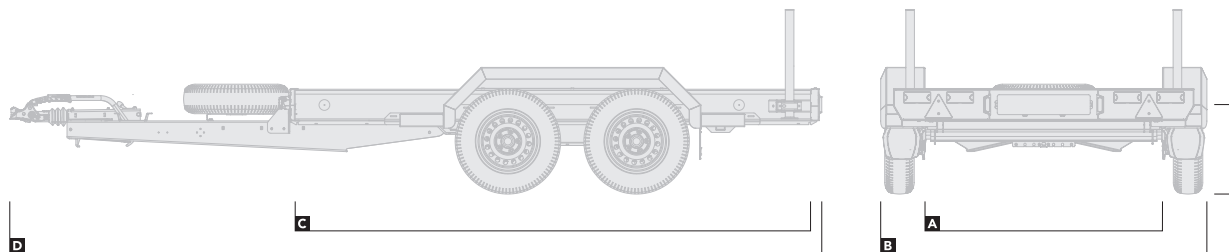


# Box Van

## Utstyr

	600-					
	4519-30-2-12-B	4519-30-2-12-W	4519-35-2-12-B	4519-35-2-12-W	5019-35-2-12-B	5019-35-2-12-W
<b>TILBEHØR</b>						
	● Standard ○ Alternativ – Ikke tilgjengelig					
Ryggekamera	○	○	○	○	○	○
Reservedekk cover	○	○	○	○	○	○
<b>DEKK</b>						
Aluminium dekklokk	○	○	○	○	○	○
<b>EKSTERIØR</b>						
Full LED-belysning	●	●	●	●	●	●
Gullvinge side dører	–	–	–	–	–	–
Gangdører	●	●	●	●	●	●
Sidehylle	○	○	○	○	○	○
Sidehylle x2	○	○	○	○	○	○
<b>INTERIØR</b>						
Full LED-belysning	●	●	●	●	●	●
<b>LASTING</b>						
Multifunksjons bakkdører	●	●	●	●	●	●
Støtteben	●	●	●	●	●	●
<b>LASTESIKRING</b>						
Sykelstativ	○	○	○	○	○	○
Sykelstativ x2	○	○	○	○	○	○
Kartstativ og hjullagring	○	○	○	○	○	○
Lastelås-skiner	●	●	●	●	●	●
Lastelås-skiner - Høy og lav	○	○	○	○	○	○
Motorsykelstativ	○	○	○	○	○	○
Motorsykelstativ x2	○	○	○	○	○	○
Støttestang	○	○	○	○	○	○
<b>UNDERSTELL</b>						
Aluminiumfelger - Antrasitt	●	●	●	●	●	●
Stålfelger	○	○	○	○	○	○
Låsing av hengerfeste	●	●	●	●	●	●
<b>LAGRING</b>						
Lagingsstasjon	○	○	○	○	○	○

# Chassis Plant



## Oversikt

		560-	
		2813-27-2-13	3813-35-2-12
DIMENSJONER		Dimensjoner i meter	
Bredde på lasteplan	A	1,3	1,3
Totalbredde	B	1,83	1,94
Lengde på lasteplan	C	2,8	3,8
Total lengde	D	4,56	5,52
Høyde på lasteplan	E	0,47	0,44
KAPASITET		Vekt i kg	
Total kapasitet		2.700	3.500
Lastekapasitet		2.240	2.975

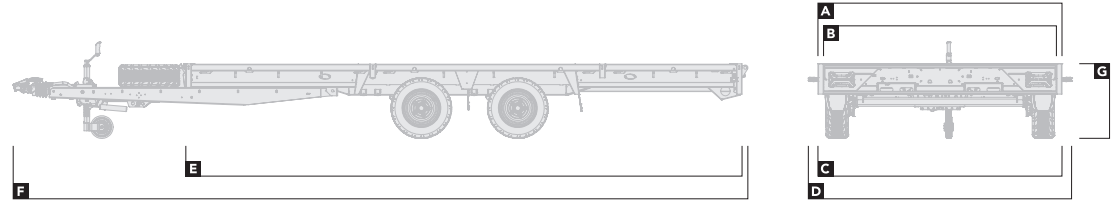
Lastekapasiteten vil variere avhengig av hvilke altrativer som er valgt. For nøyaktig informasjon om vekt og priser, bruk vår interaktive konfigurator på [www.brianjamestrailers.no](http://www.brianjamestrailers.no)

## Utstyr

		560-	
		2813-27-2-13	3813-35-2-12
EKSTERIØR		● Standard ○ Alternativ	
4 justerbare tverrstag		●	●
Full LED-belysning		●	●
Kraftige metalldrivhus		●	●
LASTING			
Frontstøtteben		○	●
Bakstøtteben		●	●
UNDERSTELL			
40 mm øyekobling		○	○
Låsing av hengerfeste		●	●
Reserve dekk		●	●
Hjulmutterindikatorer		●	●

# Connect

## Oversikt



		3118-30-2-10	3618-30-2-10	3620-35-2-12	4020-35-2-12	4021-35-2-12	4521-35-3-10	4521-35-2-12	5021-35-3-10	5021-35-2-12	5021-35-3-12	
<b>DIMENSJONER</b>		Dimensjoner i meter										
Bredde på lasteplan (uten sider)	<b>A</b>	1,88	1,88	1,99	1,92	2,13	2,13	2,13	2,13	2,13	2,13	
Bredde på lasteplan (inkl. sider)	<b>B</b>	1,78	1,78	1,89	1,82	2,03	2,03	2,03	2,03	2,03	2,03	
Totalbredde (uten markeringslampe)	<b>C</b>	1,9	1,9	2,01	2,01	2,15	2,15	2,15	2,15	2,15	2,15	
Totalbredde (inkl. markeringslampe)	<b>D</b>	–	–	2,18	2,18	2,32	2,32	2,32	2,32	2,32	2,32	
Lengde på lasteplan	<b>E</b>	3,17	3,67	3,67	4,07	4,07	4,59	4,59	5,07	5,07	5,07	
Total lengde	<b>F</b>	4,74	5,24	5,27	5,67	5,94	6,13	6,13	6,58	6,58	6,58	
Høyde på lasteplan	<b>G</b>	0,59	0,59	0,65	0,65	0,65	0,59	0,65	0,59	0,65	0,59	

		Vekt i kg									
Total kapasitet		3.000	3.000	3.500	3.500	3.500	3.500	3.500	3.500	3.500	3.500
Lastekapasitet		2.425	2.400	2.825	2.785	2.755	2.665	2.725	2.635	2.695	2.625

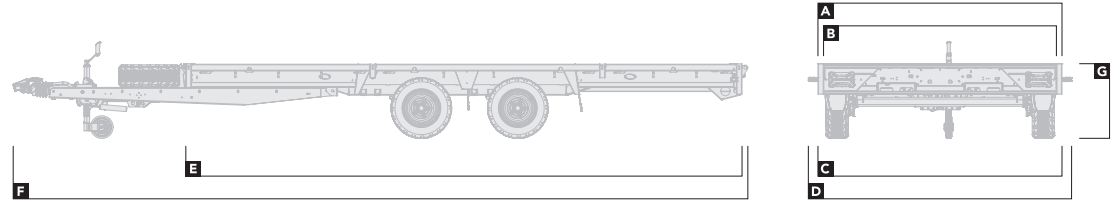
		5022-35-3-10	5022-35-2-12	5022-35-3-12	5521-35-3-10	5521-35-2-12	5521-35-3-12	5522-35-3-10	5522-35-2-12	5522-35-3-12	5524-35-3-12	
<b>DIMENSJONER</b>		Dimensjoner i meter										
Bredde på lasteplan (uten sider)	<b>A</b>	2,27	2,27	2,27	2,13	2,13	2,13	2,27	2,27	2,27	2,41	
Bredde på lasteplan (inkl. sider)	<b>B</b>	2,17	2,17	2,17	2,03	2,03	2,03	2,17	2,17	2,17	2,31	
Totalbredde (uten markeringslampe)	<b>C</b>	2,29	2,29	2,29	2,15	2,15	2,15	2,29	2,29	2,29	2,43	
Totalbredde (inkl. markeringslampe)	<b>D</b>	2,46	2,46	2,46	2,32	2,32	2,32	2,46	2,46	2,46	2,6	
Lengde på lasteplan	<b>E</b>	5,07	5,07	5,07	5,57	5,57	5,57	5,57	5,57	5,57	5,57	
Total lengde	<b>F</b>	6,58	6,58	6,58	7,17	7,17	7,17	7,17	7,17	7,17	7,17	
Høyde på lasteplan	<b>G</b>	0,59	0,65	0,65	0,59	0,65	0,65	0,59	0,65	0,65	0,65	

		Vekt i kg									
Total kapasitet		3.500	3.500	3.500	3.500	3.500	3.500	3.500	3.500	3.500	3.500
Lastekapasitet		2.605	2.665	2.595	2.605	2.665	2.595	2.575	2.635	2.565	2.535

Lastekapasiteten vil variere avhengig av hvilke altrativer som er valgt. For nøyaktig informasjon om vekt og priser, bruk vår interaktive konfigurator på [www.brianjamestrailers.no](http://www.brianjamestrailers.no)

# Connect

## Oversikt



		6022-35-3-12	6024-35-3-12
<b>DIMENSJONER</b>		Dimensjoner i meter	
Bredde på lasteplan (uten sider)	<b>A</b>	2,27	2,41
Bredde på lasteplan (inkl. sider)	<b>B</b>	2,17	2,31
Totalbredde (uten markeringslampe)	<b>C</b>	2,29	2,43
Totalbredde (inkl. markeringslampe)	<b>D</b>	2,46	2,6
Lengde på lasteplan	<b>E</b>	6,09	6,09
Total lengde	<b>F</b>	7,63	7,63
Høyde på lasteplan	<b>G</b>	0,65	0,65
<b>KAPASITET</b>		Vekt i kg	
Total kapasitet		3.500	3.500
Lastekapasitet		2.535	2.505

Lastekapasiteten vil variere avhengig av hvilke altrativer som er valgt.  
For nøyaktig informasjon om vekt og priser, bruk vår interaktive konfigurator på  
[www.brianjamestrailers.no](http://www.brianjamestrailers.no)





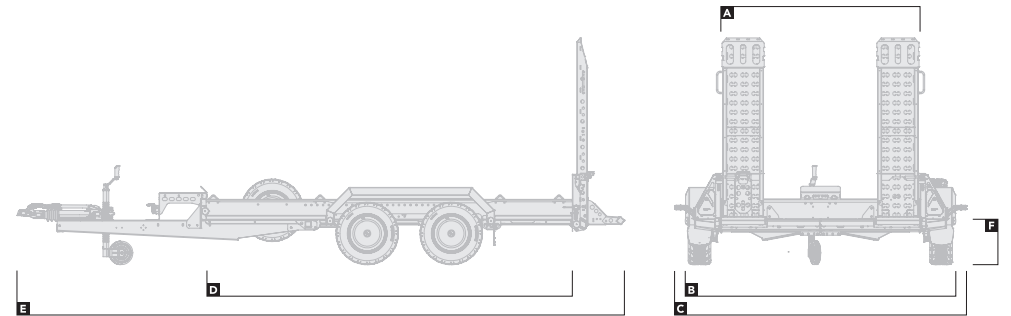
# Connect

## Utstyr

	476-	
	6022-35-3-12	6024-35-3-12
<b>EKSTERIØR</b>	<input type="radio"/> Standard	<input type="radio"/> Alternativ
Karoseridetaljer tilgjengelig i blå, rød, antrasitt, svart og gul	<input checked="" type="radio"/>	<input checked="" type="radio"/>
Full utvendig LED-belysning	<input checked="" type="radio"/>	<input checked="" type="radio"/>
<b>DEKK</b>		
Lagring på dekk	<input type="radio"/>	<input type="radio"/>
<b>LASTING</b>		
Batteri med lader	<input type="radio"/>	<input type="radio"/>
Lasteramper - 1,8 m	<input type="radio"/>	<input type="radio"/>
Lasteramper - 2,35 m	<input type="radio"/>	<input type="radio"/>
Baklem - 0,77 m	<input type="radio"/>	<input type="radio"/>
Bakpanel torsjonsstang	<input type="radio"/>	<input type="radio"/>
Bakpanel med assisterende ramper	<input type="radio"/>	<input type="radio"/>
Høymesh bakpanel - 1,66 m	<input type="radio"/>	<input type="radio"/>
Høymesh bakpanel - 1,8 m	<input type="radio"/>	<input type="radio"/>
Manuell / Elektrisk tipp-lastepan	<input type="radio"/>	<input type="radio"/>
Manuell / Elektrisk vinsj	<input type="radio"/>	<input type="radio"/>
Støtteben	<input type="radio"/>	<input type="radio"/>
<b>LASTESIKRING</b>		
Festestroppene	<input type="radio"/>	<input type="radio"/>
Hjulklosser / Stoppbar	<input type="radio"/>	<input type="radio"/>
<b>TILLEGGSPOKETTER</b>		
<b>Elektrisk assistansepakke</b> - inkluderer: Elektrisk vinsj, hydraulikk, ombordbatteri og batterilader	<input type="radio"/>	<input type="radio"/>
<b>UNDERSTELL</b>		
Aluminiumfelger - Antrasitt	<input type="radio"/>	<input type="radio"/>
Øyekobling	<input type="radio"/>	<input type="radio"/>
Låsing av hengerfeste	<input checked="" type="radio"/>	<input checked="" type="radio"/>
Reservevekk	<input checked="" type="radio"/>	<input checked="" type="radio"/>
<b>SIDER</b>		
Avtagbare sider - tilgjengelig i 5 farger	<input type="radio"/>	<input type="radio"/>
Frontvegg - tilgjengelig i 5 farger	<input type="radio"/>	<input type="radio"/>
Stigeramme	<input type="radio"/>	<input type="radio"/>
Sidforlengelser	<input type="radio"/>	<input type="radio"/>

# Digger Plant

## Oversikt



		543-	2813-35-2-12	3216-35-2-12	3217-35-2-12	3717-35-2-12
DIMENSJONER		Dimensjoner i meter				
Bredde på lasteplan	<b>A</b>	1,3	1,3	1,6	1,7	1,7
Totalbredde (uten markeringslampe)	<b>B</b>	1,78	1,78	2,1	2,32	2,32
Totalbredde (inkl. markeringslampe)	<b>C</b>	–	–	–	2,5	2,5
Lengde på lasteplan	<b>D</b>	2,8	2,8	3,2	3,2	3,7
Total lengde	<b>E</b>	4,65	4,65	5,2	5,2	5,7
Høyde på lasteplan	<b>F</b>	0,38	0,4	0,4	0,4	0,4
KAPASITET		Vekt i kg				
Total kapasitet		2.700	3.500	3.500	3.500	3.500
Lastekapasitet		2.152	2.893	2.833	2.798	2.736

Lastekapasiteten vil variere avhengig av hvilke ekstrater som er valgt.

For nøyaktig informasjon om vekt og priser, bruk vår interaktive konfigurator på [www.brianjamestrailers.no](http://www.brianjamestrailers.no)

# Digger Plant - A

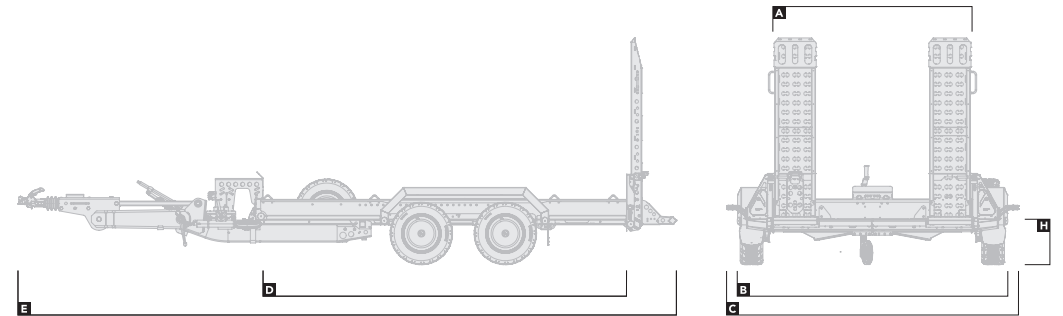
## Oversikt

		543-	
		3217-35-2-12-A	
DIMENSJONER		Dimensjoner i meter	
Bredde på lasteplan	<b>A</b>	1,7	
Totalbredde (uten markeringslampe)	<b>B</b>	2,32	
Totalbredde (inkl. markeringslampe)	<b>C</b>	2,5	
Lengde på lasteplan	<b>D</b>	3,2	
Total lengde (helt utvidet)	<b>E</b>	5,64	
Total lengde (helt trukket inn)	<b>F</b>	5,39	
Total lengde (60° trukket inn)	<b>G</b>	5,63	
Høyde på lasteplan	<b>H</b>	0,4	

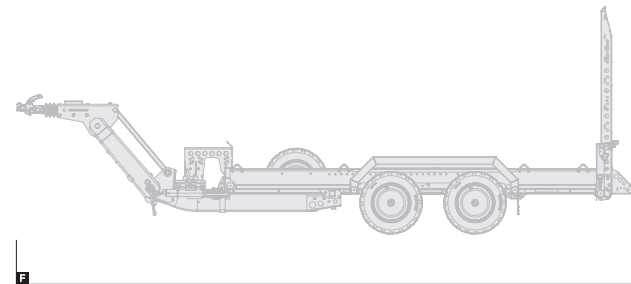
  

KAPASITET		Vekt i kg
Total kapasitet		3.500
Lastekapasitet		2.713

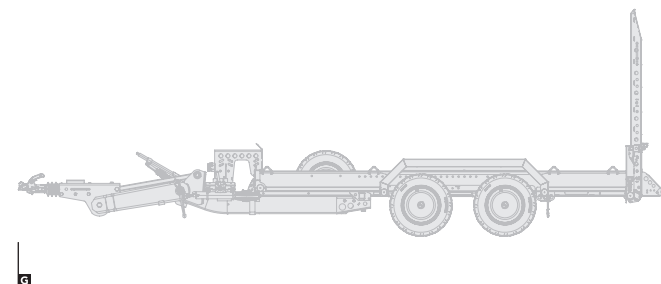
Lastekapasiteten vil variere avhengig av hvilke alatrativer som er valgt. For nøyaktig informasjon om vekt og priser, bruk vår interaktive konfigurator på [www.brianjamestrailers.no](http://www.brianjamestrailers.no)



Total lengde (helt utvidet)



Total lengde (helt trukket inn)



Total lengde (60° trukket inn)

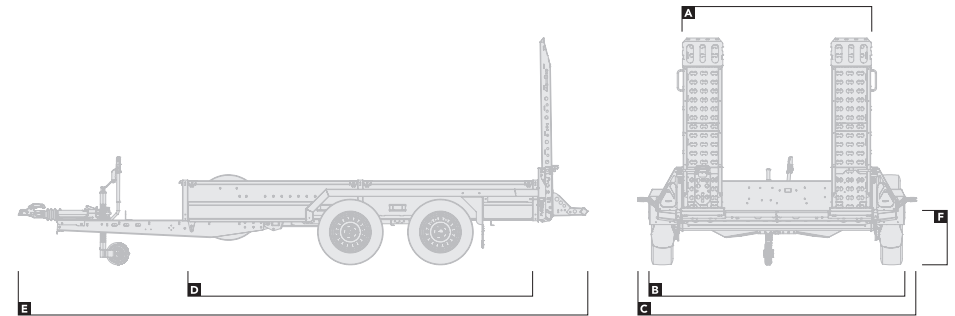
# Digger Plant

## Utstyr

	543-	2813-35-2-12	3217-35-2-12	3717-35-2-12
<b>EKSTERIØR</b>			● Standard ○ Alternativ	
Full utvendig LED-belysning	●	●	●	●
<b>LASTING</b>				
Justerbare laste ramper - 1,62 m	●	●	●	●
Kraftig lastepanel - 1,7 m	○	○	○	○
Kapittel 8 viftebelter	○	○	○	○
Manuell / Elektrisk vinsj	○	○	○	○
<b>LASTESIKRING</b>				
Bøttebod	○	○	○	○
Bøtteholder	●	●	●	●
Gravarm lås	○	○	○	○
Festestroppene	○	○	○	○
TracStrap	○	○	○	○
Kraftig TracStrap	○	○	○	○
Hjulklusser / Stoppbar	○	○	○	○
<b>UNDERSTELL</b>				
Øyekobling	○	○	○	○
Låsing av hengerfeste	●	●	●	●
Reservedekk	●	●	●	●

# General Plant

## Oversikt



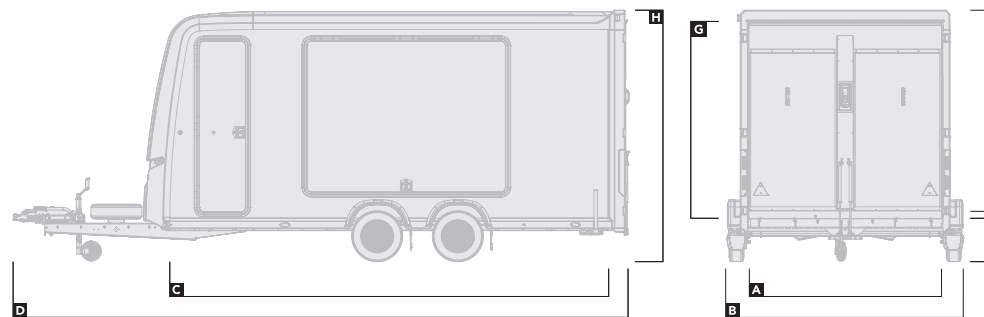
		551-	2716-27-2-13	3117-35-2-13	3617-35-2-13	3618-35-3-12	4017-35-2-13	4018-35-3-12
<b>DIMENSJONER</b>		Dimensjoner i meter						
Bredde på lasteplan	<b>A</b>	1,3	1,6	1,7	1,7	1,8	1,7	1,8
Totalbredde (uten markeringslampe)	<b>B</b>	1,91	2,21	2,31	2,31	2,41	2,31	2,41
Totalbredde (inkl. markeringslampe)	<b>C</b>	–	2,4	2,5	2,5	2,6	2,5	2,6
Lengde på lasteplan	<b>D</b>	2,8	2,8	3,2	3,7	3,7	4,1	4,1
Total lengde	<b>E</b>	4,4	4,4	4,8	5,3	5,3	5,7	5,7
Høyde på lasteplan	<b>F</b>	0,45	0,45	0,43	0,43	0,43	0,43	0,43
<b>KAPASITET</b>		Vekt i kg						
Total kapasitet		2.700	2.700	3.500	3.500	3.500	3.500	3.500
Lastekapasitet		2.113	2.063	2.766	2.717	2.646	2.698	2.623

Lastekapasiteten vil variere avhengig av hvilke altrativer som er valgt. For nøyaktig informasjon om vekt og priser, bruk vår interaktive konfigurator på [www.brianjamestrailers.no](http://www.brianjamestrailers.no)



# Race Box

## Oversikt



		610-					
Karosserifarge		4019-30-2-12-B	4019-30-2-12-W	4519-30-2-12-B	4519-30-2-12-W	5019-30-2-12-B	5019-30-2-12-W
		Svart	Hvit	Svart	Hvit	Svart	Hvit
<b>DIMENSJONER</b>							
Dimensjoner i meter							
Bredde på lasteplan	<b>A</b>	1,93	1,93	1,93	1,93	1,93	1,93
Totalbredde	<b>B</b>	2,43	2,43	2,43	2,43	2,43	2,43
Lengde på lasteplan	<b>C</b>	4,19	4,19	4,69	4,69	5,09	5,09
Total lengde	<b>D</b>	5,83	5,83	6,37	6,37	6,73	6,73
Høyde på lasteplan	<b>E</b>	0,44	0,44	0,44	0,44	0,44	0,44
Intern høyde	<b>F</b>	2,01	2,01	2,01	2,01	2,01	2,01
Døråpningens høyde	<b>G</b>	1,99	1,99	1,99	1,99	1,99	1,99
Totalhøyde	<b>H</b>	2,59	2,59	2,59	2,59	2,59	2,59
<b>KAPASITET</b>							
Vekt i kg							
Total kapasitet		3.000	3.000	3.000	3.000	3.000	3.000
Lastekapasitet		1.950	1.950	1.910	1.910	1.865	1.865
<b>LASTEVIKLER</b>							
– Ikke tilgjengelig							
Fast plan		10°	10°	10°	10°	10°	10°
Vippbart plan		–	–	–	–	–	–

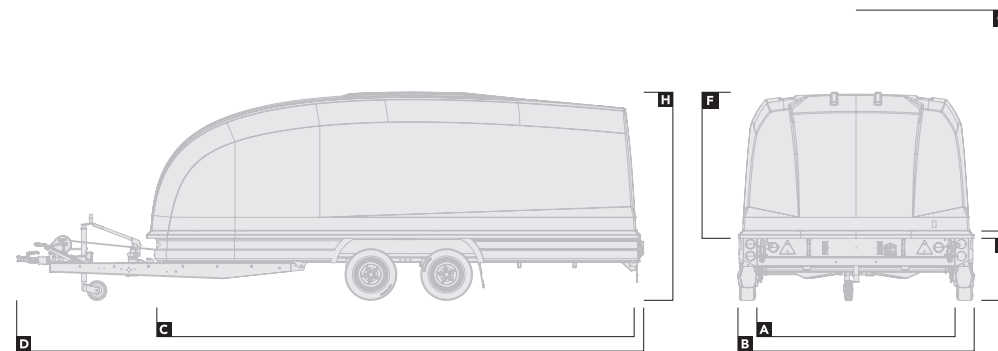
Lastekapasiteten vil variere avhengig av hvilke altrativer som er valgt. For nøyaktig informasjon om vekt og priser, bruk vår interaktive konfigurator på [www.brianjamestrailers.no](http://www.brianjamestrailers.no)

# Race Box

## Utstyr

	610-					
	4019-30-2-12-B	4019-30-2-12-W	4519-30-2-12-B	4519-30-2-12-W	5019-30-2-12-B	5019-30-2-12-W
<b>TILBEHØR</b>						
	● Standard ○ Alternativ					
Ryggekamera	○	○	○	○	○	○
Reservedekk cover	○	○	○	○	○	○
<b>EKSTERIØR</b>						
Full LED-belysning	●	●	●	●	●	●
Gullvinge side dører	●	●	●	●	●	●
Gangdører	●	●	●	●	●	●
<b>INTERIØR</b>						
Full LED-belysning	●	●	●	●	●	●
<b>LASTING</b>						
Batteri med lader	○	○	○	○	○	○
Elektrisk vinsj	○	○	○	○	○	○
Lasterampe i full bredde	●	●	●	●	●	●
Støtteben	●	●	●	●	●	●
<b>LASTESIKRING</b>						
Lastelås-skinne	●	●	●	●	●	●
Glideplater x4	○	○	○	○	○	○
Festestroppene	○	○	○	○	○	○
Dekkstativ	○	○	○	○	○	○
Hjulklosser	○	○	○	○	○	○
<b>UNDERSTELL</b>						
Aluminiumfelger - Antrasitt	●	●	●	●	●	●
Stålfelger	○	○	○	○	○	○
Låsing av hengerfeste	●	●	●	●	●	●
<b>LAGRING</b>						
Lagringsstasjon	○	○	○	○	○	○

# Race Shuttle



## Oversikt

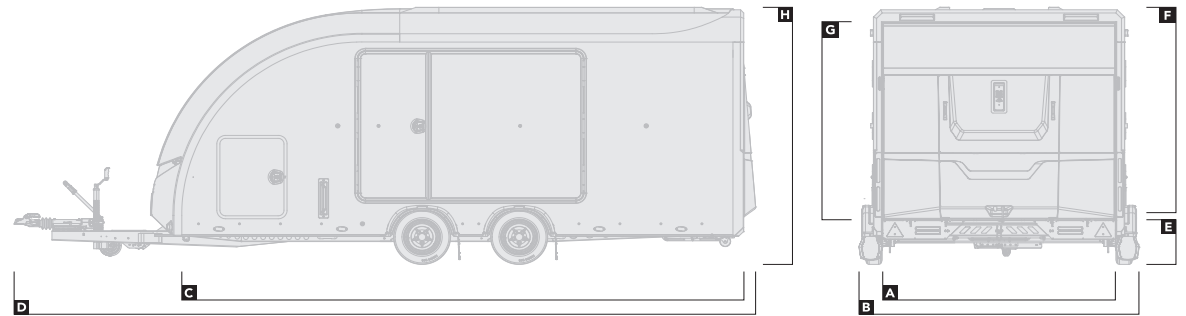
		330-	
		4319-26-2-12	4719-30-2-12
DIMENSJONER		Dimensjoner i meter	
Bredde på lasteplan	<b>A</b>	1,95	1,95
Totalbredde	<b>B</b>	2,32	2,34
Lengde på lasteplan	<b>C</b>	4,3	4,7
Total lengde	<b>D</b>	5,82	6,2
Høyde på lasteplan	<b>E</b>	0,42	0,42
Intern høyde	<b>F</b>	1,53	1,6
Døråpningens høyde	<b>G</b>	2,4	2,5
Totalhøyde	<b>H</b>	1,94	1,99
KAPASITET		Vekt i kg	
Total kapasitet		2.600	3.000
Lastekapasitet		1.765	2.070

Lastekapasiteten vil variere avhengig av hvilke alternativer som er valgt. For nøyaktig informasjon om vekt og priser, bruk vår interaktive konfigurator på [www.brianjamestrailers.no](http://www.brianjamestrailers.no)

## Utstyr

		330-	
		4319-26-2-12	4719-30-2-12
EKSTERIØR		● Standard ○ Alternativ	
	Full LED-belysning	●	●
LASTING			
	Lasteramper - 2,5 m	●	●
	Manuell / Elektrisk vinsj	○	○
	Manuell tipp-lastepan	●	●
LASTESIKRING			
	Festestroppene	●	●
	Hjullosser / Stoppbar	○	○
UNDERSTELL			
	Aluminiumfelger - Antrasitt	●	●
	Låsing av hengerfeste	●	●
	Reservevekk	●	●
LAGRING			
	Dekkstativ	○	○

# Race Sport



## Oversikt

	341-	5020-30-2-12-B	5020-30-2-12-W	5020-35-2-12-B	5020-35-2-12-W	5021-30-2-12-B	5021-30-2-12-W	5021-35-2-12-B	5021-35-2-12-W	5520-30-2-12-B	5520-30-2-12-W
--	------	----------------	----------------	----------------	----------------	----------------	----------------	----------------	----------------	----------------	----------------

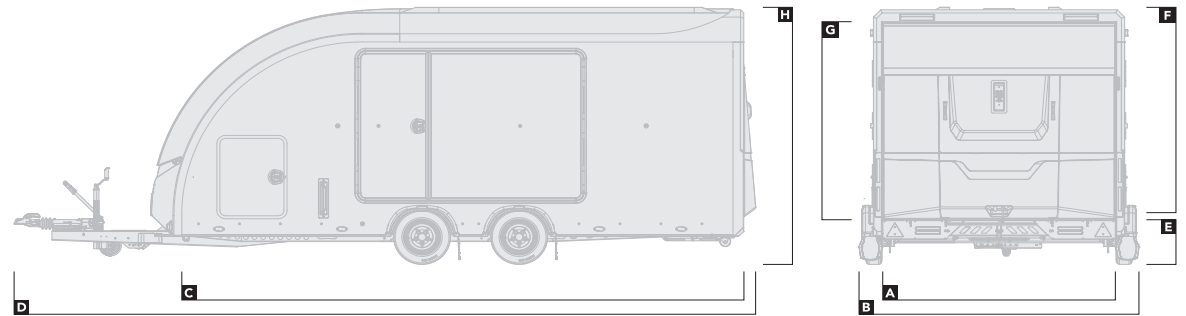
DIMENSJONER		Dimensjoner i meter										
Bredde på lasteplan	A	2,0	2,0	2,0	2,0	2,1	2,1	2,1	2,1	2,0	2,0	
Totalbredde	B	2,39	2,39	2,39	2,39	2,49	2,49	2,49	2,49	2,39	2,39	
Lengde på lasteplan	C	5,03	5,03	5,03	5,03	5,03	5,03	5,03	5,03	5,53	5,53	
Total lengde	D	6,9	6,9	6,9	6,9	6,9	6,9	6,9	6,9	7,4	7,4	
Høyde på lasteplan	E	0,52	0,52	0,5	0,5	0,52	0,52	0,5	0,5	0,52	0,52	
Intern høyde	F	1,96	1,96	1,96	1,96	1,96	1,96	1,96	1,96	1,96	1,96	
Døråpningens høyde	G	1,88	1,88	1,88	1,88	1,88	1,88	1,88	1,88	1,88	1,88	
Totalhøyde	H	2,56	2,56	2,54	2,54	2,56	2,56	2,54	2,54	2,56	2,56	

KAPASITET		Vekt i kg										
Total kapasitet		3.000	3.000	3.500	3.500	3.000	3.000	3.500	3.500	3.000	3.000	
Lastekapasitet		1.700	1.700	2.170	2.170	1.685	1.685	2.150	2.150	1.670	1.670	

LASTEVINKLER												
Fast plan		13°	13°	11,5°	11,5°	13°	13°	11,5°	11,5°	13°	13°	
Vippbart plan		6,5°	6,5°	6,5°	6,5°	6,5°	6,5°	6,5°	6,5°	6,5°	6,5°	

Lastekapasiteten vil variere avhengig av hvilke altrativer som er valgt. For nøyaktig informasjon om vekt og priser, bruk vår interaktive konfigurator på [www.brianjamestrailers.no](http://www.brianjamestrailers.no)

# Race Sport



## Oversikt forts.

		341-					
		5520-35-2-12-B	5520-35-2-12-W	5521-30-2-12-B	5521-30-2-12-W	5521-35-2-12-B	5521-35-2-12-W
<b>DIMENSJONER</b>		Dimensjoner i meter					
Bredde på lasteplan	<b>A</b>	2,0	2,0	2,1	2,1	2,1	2,1
Totalbredde	<b>B</b>	2,39	2,39	2,49	2,49	2,49	2,49
Lengde på lasteplan	<b>C</b>	5,53	5,53	5,53	5,53	5,53	5,53
Total lengde	<b>D</b>	7,4	7,4	7,4	7,4	7,4	7,4
Høyde på lasteplan	<b>E</b>	0,5	0,5	0,52	0,52	0,5	0,5
Intern høyde	<b>F</b>	1,96	1,96	1,96	1,96	1,96	1,96
Døråpningens høyde	<b>G</b>	1,88	1,88	1,88	1,88	1,88	1,88
Totalhøyde	<b>H</b>	2,54	2,54	2,56	2,56	2,54	2,54
<b>KAPASITET</b>		Vekt i kg					
Total kapasitet		3.500	3.500	3.000	3.000	3.500	3.500
Lastekapasitet		2.140	2.140	1.650	1.650	2.115	2.115
<b>LASTEVIKLER</b>							
Fast plan		11,5°	11,5°	13°	13°	11,5°	11,5°
Vippbart plan		6,5°	6,5°	6,5°	6,5°	6,5°	6,5°

Lastekapasiteten vil variere avhengig av hvilke altrativer som er valgt. For nøyaktig informasjon om vekt og priser, bruk vår interaktive konfigurator på [www.brianjamestrailers.no](http://www.brianjamestrailers.no)



# Race Sport

## Utstyr

	341-					
	5520-35-2-12-B	5520-35-2-12-W	5521-30-2-12-B	5521-30-2-12-W	5521-35-2-12-B	5521-35-2-12-W
<b>TILBEHØR</b> <span style="float: right;">● Standard ○ Alternativ</span>						
Markise - tilgjengelig som venstre (LH), høyre (RH) og begge	○	○	○	○	○	○
Hovedstrøm enhet	○	○	○	○	○	○
360° kamera	○	○	○	○	○	○
Ryggekamera	○	○	○	○	○	○
Reverse / Ryggkamera	○	○	○	○	○	○
Solcellepanel	○	○	○	○	○	○
<b>DEKK</b>						
Glideplater x4	○	○	○	○	○	○
<b>EKSTERIØR</b>						
Foran tilgangsluker	●	●	●	●	●	●
Delt sidedør	●	●	●	●	●	●
<b>BELYSNING - EKSTERIØR</b>						
Blinkende side markeringslys	○	○	○	○	○	○
Full LED-belysning	●	●	●	●	●	●
Lastelys	○	○	○	○	○	○
Ryggelys	○	○	○	○	○	○
<b>BELYSNING - INNENDØRS</b>						
Full LED-belysning	●	●	●	●	●	●
<b>LASTING</b>						
Batteri med lader	●	●	●	●	●	●
Manuell / Elektrisk tipp-lastepan	○	○	○	○	○	○
Assisterende ramper	○	○	○	○	○	○
Race ramper	○	○	○	○	○	○
Elektrisk vinsj	●	●	●	●	●	●
Støtteben	●	●	●	●	●	●
<b>LASTESIKRING</b>						
Festestroppene	●	●	●	●	●	●
Hjulklosser	●	●	●	●	●	●
<b>UNDERSTELL</b>						
Aluminiumfelger - Antrasitt	●	●	●	●	●	●
Stålfelger	○	○	○	○	○	○
Reservevekk	●	●	●	●	●	●
Låsing av hengerfeste	●	●	●	●	●	●
<b>LAGRING</b>						
Lagring på dekk	●	●	●	●	●	●
Lagringsstasjon	○	○	○	○	○	○
Dekkstativ / Arbeidsbenk	○	○	○	○	○	○

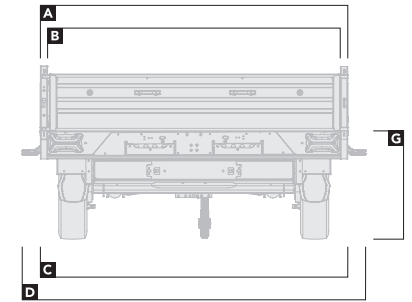
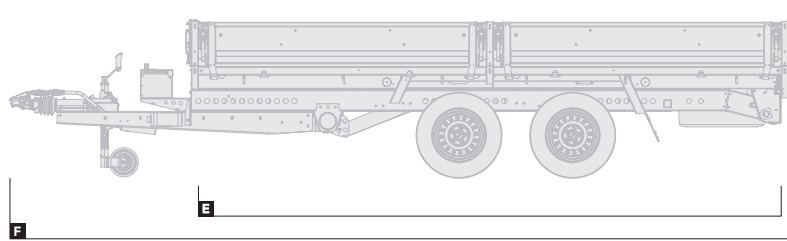






# Tipper

## Oversikt



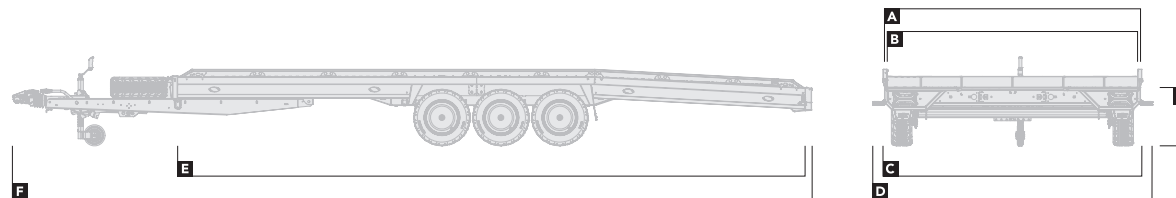
		526-					
		3116-27-2-12	3116-35-2-12	3620-35-2-12	3620-35-3-12	4020-35-2-12	4020-35-3-12
DIMENSJONER		Dimensjoner i meter					
Bredde på lasteplan (uten sider)	<b>A</b>	1,69	1,69	2,09	2,09	2,09	2,09
Bredde på lasteplan (inkl. sider)	<b>B</b>	1,6	1,6	2,0	2,0	2,0	2,0
Totalbredde (uten markeringslampe)	<b>C</b>	1,71	1,71	2,11	2,11	2,11	2,11
Totalbredde (inkl. markeringslampe)	<b>D</b>	–	–	2,34	2,34	2,34	2,34
Lengde på lasteplan	<b>E</b>	3,2	3,2	3,7	3,7	4,1	4,1
Total lengde	<b>F</b>	4,53	4,53	5,03	5,03	5,43	5,43
Høyde på lasteplan	<b>G</b>	0,71	0,73	0,73	0,71	0,73	0,71
KAPASITET		Vekt i kg					
Total kapasitet		2.700	3.500	3.500	3.500	3.500	3.500
Lastekapasitet		1.830	2.495	2.361	2.328	2.370	2.300

Lastekapasiteten vil variere avhengig av hvilke altrativer som er valgt. For nøyaktig informasjon om vekt og priser, bruk vår interaktive konfigurator på [www.brianjamestrailers.no](http://www.brianjamestrailers.no)



# T Transporter

## Oversikt



		231-	4520-30-2-10	4520-35-2-12	4521-35-3-10	4521-35-2-12	5021-35-3-10	5021-35-2-12	5021-35-3-12	5022-35-3-10	5022-35-2-12	5022-35-3-12
<b>DIMENSJONER</b>			Dimensjoner i meter									
Bredde på lasteplan (uten sider)	<b>A</b>	2,0	2,0	2,14	2,14	2,14	2,14	2,14	2,14	2,28	2,28	2,28
Bredde på lasteplan (inkl. sider)	<b>B</b>	1,96	1,96	2,1	2,1	2,1	2,1	2,1	2,1	2,24	2,24	2,24
Totalbredde (uten markeringslampe)	<b>C</b>	2,04	2,04	2,18	2,18	2,18	2,18	2,18	2,18	2,32	2,32	2,32
Totalbredde (inkl. markeringslampe)	<b>D</b>	2,23	2,23	2,37	2,37	2,37	2,37	2,37	2,37	2,51	2,51	2,51
Lengde på lasteplan	<b>E</b>	4,52	4,52	4,52	4,52	5,02	5,02	5,02	5,02	5,02	5,02	5,02
Total lengde	<b>F</b>	6,09	6,09	6,09	6,09	6,6	6,6	6,6	6,6	6,6	6,6	6,6
Høyde på lasteplan	<b>G</b>	0,59	0,65	0,59	0,65	0,59	0,65	0,65	0,65	0,59	0,65	0,65

<b>KAPASITET</b>		Vekt i kg										
Total kapasitet		3.000	3.500	3.500	3.500	3.500	3.500	3.500	3.500	3.500	3.500	3.500
Lastekapasitet		2.207	2.672	2.602	2.657	2.540	2.600	2.535	2.530	2.580	2.525	2.525

		5521-35-3-10	5521-35-2-12	5521-35-3-12	5522-35-3-10	5522-35-2-12	5522-35-3-12	5523-35-3-12	6022-35-3-12	6023-35-3-12	
<b>DIMENSJONER</b>		Dimensjoner i meter									
Bredde på lasteplan (uten sider)	<b>A</b>	2,14	2,14	2,14	2,28	2,28	2,28	2,42	2,28	2,42	
Bredde på lasteplan (inkl. sider)	<b>B</b>	2,1	2,1	2,1	2,24	2,24	2,24	2,38	2,24	2,38	
Totalbredde (uten markeringslampe)	<b>C</b>	2,18	2,18	2,18	2,32	2,32	2,32	2,46	2,32	2,46	
Totalbredde (inkl. markeringslampe)	<b>D</b>	2,37	2,37	2,37	2,51	2,51	2,51	2,65	2,51	2,65	
Lengde på lasteplan	<b>E</b>	5,52	5,52	5,52	5,52	5,52	5,52	5,52	6,02	6,02	
Total lengde	<b>F</b>	7,1	7,1	7,1	7,1	7,1	7,1	7,1	7,6	7,6	
Høyde på lasteplan	<b>G</b>	0,59	0,65	0,65	0,59	0,65	0,65	0,65	0,65	0,65	

<b>KAPASITET</b>		Vekt i kg									
Total kapasitet		3.500	3.500	3.500	3.500	3.500	3.500	3.500	3.500	3.500	3.500
Lastekapasitet		2.512	2.575	2.507	2.482	2.542	2.472	2.442	2.442	2.420	2.420

Lastekapasiteten vil variere avhengig av hvilke altrativer som er valgt. For nøyaktig informasjon om vekt og priser, bruk vår interaktive konfigurator på [www.brianjamestrailers.no](http://www.brianjamestrailers.no)



