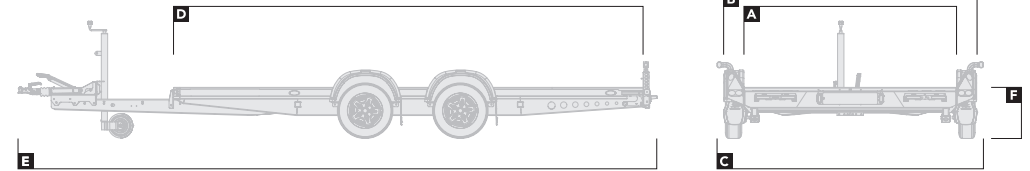


# Anhänger Spezifikationen

'26

# A Transporter

## Übersicht



	130-	4019-27-2-12	4519-27-2-12	4519-30-2-12	4520-30-2-12	4521-30-2-12	5020-30-2-12	5020-35-2-12	5021-30-2-12	5021-35-2-12	5520-30-2-12
--	------	--------------	--------------	--------------	--------------	--------------	--------------	--------------	--------------	--------------	--------------

ABMESSUNGEN		Abmessungen in Meter										
Ladefläche Breite	<b>A</b>	1,9	1,9	1,9	2	2,1	2	2	2,1	2,1	2	
Gesamtbreite ( ohne Umrissleuchte )	<b>B</b>	2,29	2,29	2,29	2,39	2,49	2,39	2,39	2,49	2,49	2,39	
Gesamtbreite ( mit Umrissleuchte )	<b>C</b>	2,64	2,64	2,64	2,74	2,84	2,74	2,74	2,84	2,84	2,74	
Ladefläche Länge	<b>D</b>	4,03	4,53	4,53	4,53	4,53	5,03	5,03	5,03	5,03	5,53	
Gesamtlänge	<b>E</b>	5,7	6,2	6,2	6,2	6,2	6,7	6,7	6,7	6,7	7,2	
Höhe der Ladefläche	<b>F</b>	0,52	0,52	0,52	0,52	0,52	0,52	0,5	0,52	0,5	0,52	

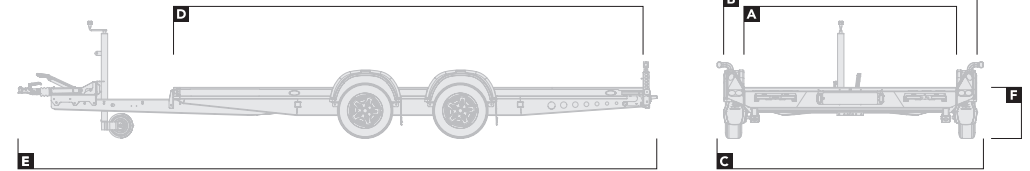
LADEVOLUMEN		Gewicht in Kilogramm										
Zulässiges Gesamtgewicht		2.700	2.700	3.000	3.000	3.000	3.000	3.500	3.000	3.500	3.000	
Maximale Zuladung		1.955	1.945	2.245	2.230	2.215	2.200	2.665	2.180	2.645	2.165	

LADUNGSWINKEL												
Festbett		11,5°	11,5°	11,5°	11,5°	11,5°	11,5°	10,5°	11,5°	10,5°	11,5°	
Kippbett		7,5°	7,5°	7,5°	7,5°	7,5°	7,5°	7,5°	7,5°	7,5°	7,5°	

Die Zuladung variiert je nach Ausstattung - Genaue Informationen zu Gewichten und Preisen finden Sie in unserem interaktiven Konfigurator unter [www.brianjamestrailers.de](http://www.brianjamestrailers.de)

# A Transporter

## Übersicht (fortsetzung)



		130-		
		5520-35-2-12	5521-30-2-12	5521-35-2-12
ABMESSUNGEN		Abmessungen in Meter		
Ladefläche Breite	A	2	2,1	2,1
Gesamtbreite ( ohne Umrissleuchte )	B	2,39	2,49	2,49
Gesamtbreite ( mit Umrissleuchte )	C	2,74	2,84	2,84
Ladefläche Länge	D	5,53	5,53	5,53
Gesamtlänge	E	7,2	7,2	7,2
Höhe der Ladefläche	F	0,5	0,52	0,5
LADEVOLUMEN		Gewicht in Kilogramm		
Zulässiges Gesamtgewicht		3.500	3.000	3.500
Maximale Zuladung		2.630	2.140	2.605
LADUNGSWINKEL				
Festbett		10,5°	11,5°	10,5°
Kippbett		7,5°	7,5°	7,5°

Die Zuladung variiert je nach Ausstattung - Genaue Informationen zu Gewichten und Preisen finden Sie in unserem interaktiven Konfigurator unter [www.brianjamestrailers.de](http://www.brianjamestrailers.de)



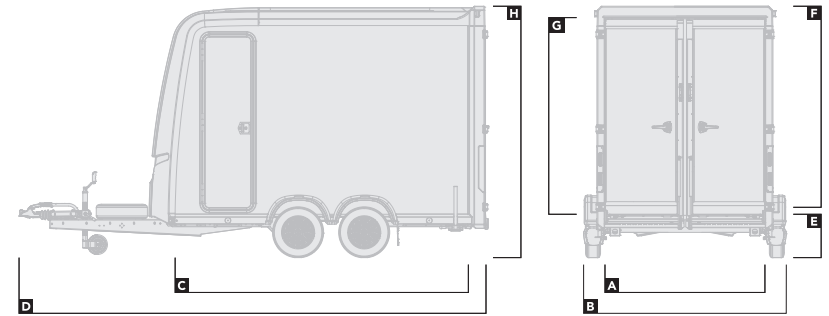
# A Transporter

## Ausstattung

	130-		
	5520-35-2-12	5521-30-2-12	5521-35-2-12
<b>LADEFLÄCHE</b>	● Serienausstattung ○ Sonderausstattung		
Reifenschutzmatten 4x	○	○	○
<b>AUSSEN</b>			
Farbige Seitenteile erhältlich in Blau, Rot, Anthrazit, Schwarz und Gelb	●	●	●
LED-Beleuchtung	●	●	●
<b>BELADUNG</b>			
Rampen - 2m	●	●	●
Manuelle/ Elektrische Kippfunktion	○	○	○
Manuelle/ Elektrische Seilwinde	○	○	○
Stützfüße	●	●	●
<b>LADUNGSSICHERUNG</b>			
Zurrgurte	○	○	○
Radstopper	○	○	○
<b>FAHRWERK/ BEREIFUNG</b>			
Aluräder - Anthrazit	●	●	●
Stahlfelgen	○	○	○
Ersatzrad	●	●	●
Abschließbare Kugelkupplung	●	●	●
<b>STAURAUM</b>			
Ladeflächen-Stauraum	●	●	●
Benzinkanisterstabox	○	○	○
Reifenregal	○	○	○

# Box Van

## Übersicht

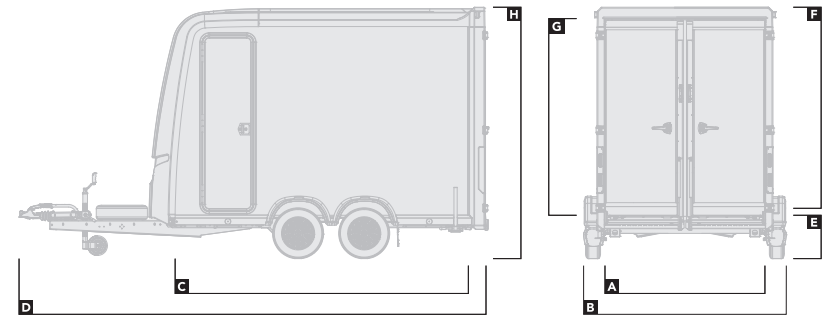


		600-									
Farbe		3016-27-2-12-B	3016-27-2-12-W	3516-27-2-12-B	3516-27-2-12-W	3518-27-2-12-B	3518-27-2-12-W	4018-27-2-12-B	4018-27-2-12-W	4018-35-2-12-B	4018-35-2-12-W
		Schwarz	Weiß	Schwarz	Weiß	Schwarz	Weiß	Schwarz	Weiß	Schwarz	Weiß
<b>ABMESSUNGEN</b>		Abmessungen in Meter									
Ladefläche Breite	<b>A</b>	1,60	1,60	1,60	1,60	1,80	1,80	1,80	1,80	1,80	1,80
Gesamtbreite	<b>B</b>	2,08	2,08	2,08	2,08	2,28	2,28	2,28	2,28	2,28	2,28
Ladefläche Länge	<b>C</b>	3,00	3,00	3,50	3,50	3,50	3,50	4,00	4,00	4,00	4,00
Gesamtlänge	<b>D</b>	4,87	4,87	5,37	5,37	5,37	5,37	5,87	5,87	5,89	5,89
Höhe der Ladefläche	<b>E</b>	0,44	0,44	0,44	0,44	0,44	0,44	0,44	0,44	0,44	0,44
Innenhöhe	<b>F</b>	2,00	2,00	2,00	2,00	2,00	2,00	2,00	2,00	2,00	2,00
Durchfahrthöhe	<b>G</b>	1,99	1,99	1,99	1,99	1,99	1,99	1,99	1,99	1,99	1,99
Gesamthöhe	<b>H</b>	2,59	2,59	2,59	2,59	2,59	2,59	2,59	2,59	2,59	2,59
<b>LADDEVOLUMEN</b>		Gewicht in Kilogramm									
Zulässiges Gesamtgewicht		2.700	2.700	2.700	2.700	2.700	2.700	2.700	2.700	3.500	3.500
Maximale Zuladung		1.845	1.845	1.790	1.790	1.740	1.740	1.680	1.680	2.445	2.445
<b>LADUNGSWINKEL</b>		– Nicht verfügbar									
Festbett		10°	10°	10°	10°	10°	10°	10°	10°	10°	10°
Kippbett		–	–	–	–	–	–	–	–	–	–

Die Zuladung variiert je nach Ausstattung - Genaue Informationen zu Gewichten und Preisen finden Sie in unserem interaktiven Konfigurator unter [www.brianjamestrailers.de](http://www.brianjamestrailers.de)

# Box Van

## Übersicht (fortsetzung)



		600-					
		4519-30-2-12-B	4519-30-2-12-W	4519-35-2-12-B	4519-35-2-12-W	5019-35-2-12-B	5019-35-2-12-W
Farbe		Schwarz	Weiß	Schwarz	Weiß	Schwarz	Weiß
ABMESSUNGEN		Abmessungen in Meter					
Ladefläche Breite	<b>A</b>	1,95	1,95	1,95	1,95	1,95	1,95
Gesamtbreite	<b>B</b>	2,43	2,43	2,43	2,43	2,43	2,43
Ladefläche Länge	<b>C</b>	4,50	4,50	4,50	4,50	5,00	5,00
Gesamtlänge	<b>D</b>	6,37	6,37	6,39	6,39	6,79	6,79
Höhe der Ladefläche	<b>E</b>	0,44	0,44	0,44	0,44	0,44	0,44
Innenhöhe	<b>F</b>	2,00	2,00	2,00	2,00	2,00	2,00
Durchfahrtshöhe	<b>G</b>	1,99	1,99	1,99	1,99	1,99	1,99
Gesamthöhe	<b>H</b>	2,59	2,59	2,59	2,59	2,59	2,59
LADEVOLUMEN		Gewicht in Kilogramm					
Zulässiges Gesamtgewicht		3.000	3.000	3.500	3.500	3.500	3.500
Maximale Zuladung		1.875	1.875	2.355	2.355	2.270	2.270
LADUNGSWINKEL		– Nicht verfügbar					
Festbett		10°	10°	10°	10°	10°	10°
Kippbett		–	–	–	–	–	–

Die Zuladung variiert je nach Ausstattung - Genaue Informationen zu Gewichten und Preisen finden Sie in unserem interaktiven Konfigurator unter [www.brianjamestrailers.de](http://www.brianjamestrailers.de)

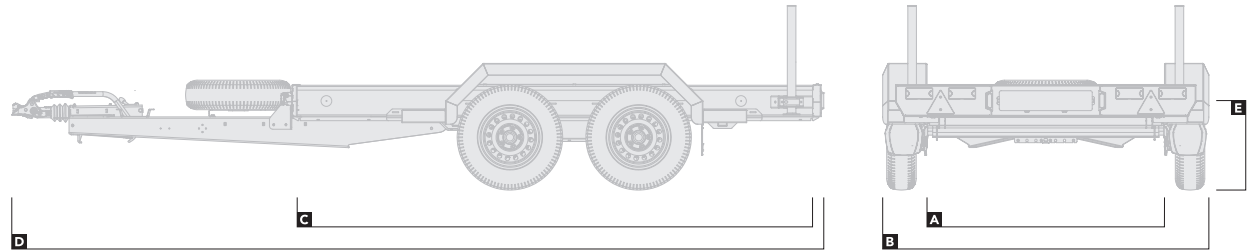


# Box Van

## Ausstattung forts.

	600-					
	4519-30-2-12-B	4519-30-2-12-W	4519-35-2-12-B	4519-35-2-12-W	5019-35-2-12-B	5019-35-2-12-W
<b>ZUBEHÖR</b> <small>● Serienausstattung ○ Sonderausstattung – Nicht verfügbar</small>						
Rückfahrkamera	○	○	○	○	○	○
Ersatzradabdeckung	○	○	○	○	○	○
<b>LADEFLÄCHE</b>						
Aluminiumladefläche	○	○	○	○	○	○
<b>AUSSEN</b>						
LED-Innenbeleuchtung	●	●	●	●	●	●
Flügeltüren	–	–	–	–	–	–
Vollhohe pendeltüren	●	●	●	●	●	●
Trittbrett	○	○	○	○	○	○
Trittbrett x2	○	○	○	○	○	○
<b>INNEN</b>						
LED-Innenbeleuchtung	●	●	●	●	●	●
<b>BELADUNG</b>						
Mehrfunktions-Hecktüren	●	●	●	●	●	●
Stützfüße	●	●	●	●	●	●
<b>LADUNGSSICHERUNG</b>						
Fahrradständer	○	○	○	○	○	○
Fahrradständer x2	○	○	○	○	○	○
Regalsystem für Karts und Radaufbewahrung	○	○	○	○	○	○
Ladungssicherungs-Schienen	●	●	●	●	●	●
Ladungssicherungs-Schienen - Hoch und niedrig	○	○	○	○	○	○
Motorradständer	○	○	○	○	○	○
Motorradständer x2	○	○	○	○	○	○
Verbaustange	○	○	○	○	○	○
<b>FAHRWERK/ BEREIFUNG</b>						
Aluräder - Anthrazit	●	●	●	●	●	●
Stahlfelgen	○	○	○	○	○	○
Abschließbare Kugelkupplung	●	●	●	●	●	●
<b>STAUHAUM</b>						
Frontstauraum	○	○	○	○	○	○

# Chassis Plant



## Übersicht

		560-	
		2813-27-2-13	3813-35-2-12
ABMESSUNGEN		Abmessungen in Meter	
Ladefläche Breite	<b>A</b>	1,3	1,3
Gesamtbreite	<b>B</b>	1,83	1,94
Ladefläche Länge	<b>C</b>	2,8	3,8
Gesamtlänge	<b>D</b>	4,56	5,52
Höhe der Ladefläche	<b>E</b>	0,47	0,44
LADEVOLUMEN		Gewicht in Kilogramm	
Zulässiges Gesamtgewicht		2.700	3.500
Maximale Zuladung		2.240	2.975

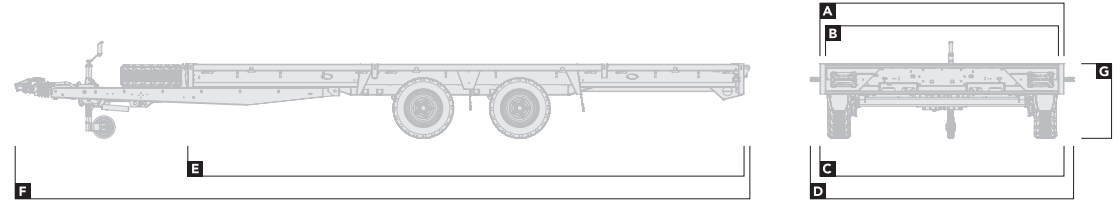
## Ausstattung

		560-	
		2813-27-2-13	3813-35-2-12
AUSSEN		● Standard ○ Option	
4x verstellbare Querträger		●	●
Voll-LED-Beleuchtung		●	●
Robuste Metallkotflügel		●	●
BELADUNG			
Vordere Stützfüße		○	●
Hintere Stützfüße		●	●
FAHRWERK/ BEREIFUNG			
40-mm-Zugöse		○	○
Abschließbare Kugelkupplung		●	●
Ersatzrad		●	●
Radmutterindikatoren		●	●

Die Zuladung variiert je nach Ausstattung - Genaue Informationen zu Gewichten und Preisen finden Sie in unserem interaktiven Konfigurator unter [www.brianjamestrailers.de](http://www.brianjamestrailers.de)

# Connect

## Übersicht



	476-	3118-30-2-10	3618-30-2-10	3620-35-2-12	4020-35-2-12	4021-35-2-12	4521-35-3-10	4521-35-2-12	5021-35-3-10	5021-35-2-12	5021-35-3-12
--	------	--------------	--------------	--------------	--------------	--------------	--------------	--------------	--------------	--------------	--------------

ABMESSUNGEN		Abmessungen in Meter									
Ladeflächenbreite ( ohne Bordwände )	<b>A</b>	1,88	1,88	1,99	1,92	2,13	2,13	2,13	2,13	2,13	2,13
Ladeflächenbreite ( mit Bordwänden )	<b>B</b>	1,78	1,78	1,89	1,82	2,03	2,03	2,03	2,03	2,03	2,03
Gesamtbreite ( ohne Umrissleuchte )	<b>C</b>	1,9	1,9	2,01	2,01	2,15	2,15	2,15	2,15	2,15	2,15
Gesamtbreite ( mit Umrissleuchte )	<b>D</b>	-	-	2,18	2,18	2,32	2,32	2,32	2,32	2,32	2,32
Ladefläche Länge	<b>E</b>	3,17	3,67	3,67	4,07	4,07	4,59	4,59	5,07	5,07	5,07
Gesamtlänge	<b>F</b>	4,74	5,24	5,27	5,67	5,94	6,13	6,13	6,58	6,58	6,58
Höhe der Ladefläche	<b>G</b>	0,59	0,59	0,65	0,65	0,65	0,59	0,65	0,59	0,65	0,59

LADEVOLUMEN		Gewicht in Kilogramm									
Zulässiges Gesamtgewicht		3.000	3.000	3.500	3.500	3.500	3.500	3.500	3.500	3.500	3.500
Maximale Zuladung		2.425	2.400	2.825	2.785	2.755	2.665	2.725	2.635	2.695	2.625

	5022-35-3-10	5022-35-2-12	5022-35-3-12	5521-35-3-10	5521-35-2-12	5521-35-3-12	5522-35-3-10	5522-35-2-12	5522-35-3-12	5524-35-3-12
--	--------------	--------------	--------------	--------------	--------------	--------------	--------------	--------------	--------------	--------------

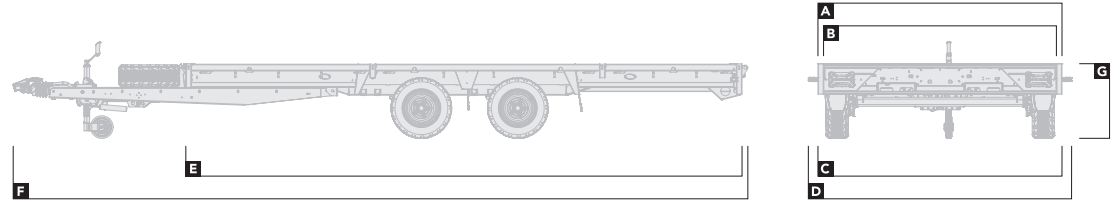
ABMESSUNGEN		Abmessungen in Meter									
Ladeflächenbreite ( ohne Bordwände )	<b>A</b>	2,27	2,27	2,27	2,13	2,13	2,13	2,27	2,27	2,27	2,41
Ladeflächenbreite ( mit Bordwänden )	<b>B</b>	2,17	2,17	2,17	2,03	2,03	2,03	2,17	2,17	2,17	2,31
Gesamtbreite ( ohne Umrissleuchte )	<b>C</b>	2,29	2,29	2,29	2,15	2,15	2,15	2,29	2,29	2,29	2,43
Gesamtbreite ( mit Umrissleuchte )	<b>D</b>	2,46	2,46	2,46	2,32	2,32	2,32	2,46	2,46	2,46	2,6
Ladefläche Länge	<b>E</b>	5,07	5,07	5,07	5,57	5,57	5,57	5,57	5,57	5,57	5,57
Gesamtlänge	<b>F</b>	6,58	6,58	6,58	7,17	7,17	7,17	7,17	7,17	7,17	7,17
Höhe der Ladefläche	<b>G</b>	0,59	0,65	0,65	0,59	0,65	0,65	0,59	0,65	0,65	0,65

LADEVOLUMEN		Gewicht in Kilogramm									
Zulässiges Gesamtgewicht		3.500	3.500	3.500	3.500	3.500	3.500	3.500	3.500	3.500	3.500
Maximale Zuladung		2.605	2.665	2.595	2.605	2.665	2.595	2.575	2.635	2.565	2.535

Die Zuladung variiert je nach Ausstattung - Genaue Informationen zu Gewichten und Preisen finden Sie in unserem interaktiven Konfigurator unter [www.brianjamestrailers.de](http://www.brianjamestrailers.de)

# Connect

## Übersicht forts.



476-	6022-35-3-12	6024-35-3-12
------	--------------	--------------

ABMESSUNGEN		Abmessungen in Meter	
Ladeflächenbreite ( ohne Bordwände )	<b>A</b>	2,27	2,41
Ladeflächenbreite ( mit Bordwänden )	<b>B</b>	2,17	2,31
Gesamtbreite ( ohne Umrissleuchte )	<b>C</b>	2,29	2,43
Gesamtbreite ( mit Umrissleuchte )	<b>D</b>	2,46	2,6
Ladefläche Länge	<b>E</b>	6,09	6,09
Gesamtlänge	<b>F</b>	7,63	7,63
Höhe der Ladefläche	<b>G</b>	0,65	0,65

LADEVOLUMEN		Gewicht in Kilogramm	
Zulässiges Gesamtgewicht		3.500	3.500
Maximale Zuladung		2.535	2.505

Die Zuladung variiert je nach Ausstattung - Genaue Informationen zu Gewichten und Preisen finden Sie in unserem interaktiven Konfigurator unter [www.brianjamestrailers.de](http://www.brianjamestrailers.de)





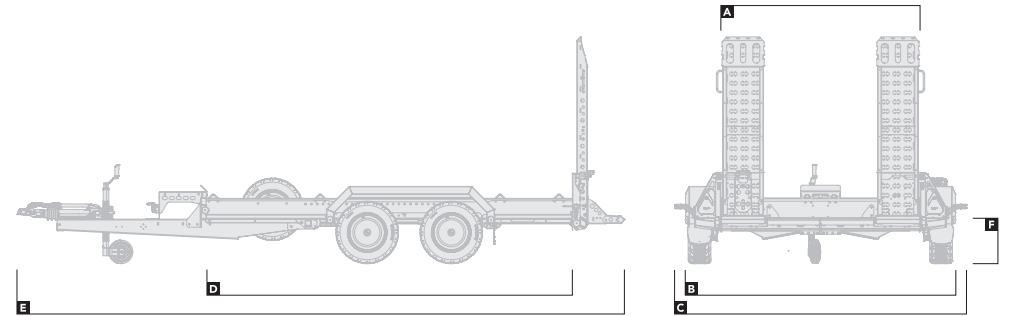
# Connect

## Ausstattung forts.

	476-	
	6022-35-3-12	6024-35-3-12
AUSSEN	● Serienausstattung	○ Sonderausstattung
Farbige Seitenteile erhältlich in Blau, Rot, Anthrazit und Schwarz	●	●
Voll-LED-Beleuchtung (Aussen)	●	●
LADEFLÄCHE		
Ladeflächen-Stauraum	○	○
BELADUNG		
Batterie, mit Ladegerät	○	○
Lochstahlrampen - 1,85m	○	○
Lochstahlrampen - 2,35m	○	○
Auffahrklappe - 0,77m	○	○
Drehstabfederung für Auffahrklappe	○	○
Zusatzrampen für Auffahrklappe	○	○
Durchgehende hohe Stahlgitter-Auffahrrampe - 1,66m	○	○
Durchgehende hohe Stahlgitter-Auffahrrampe - 1,80m	○	○
Manuelle/ Elektrische Kippfunktion	○	○
Manuelle/ Elektrische Seilwinde	○	○
Stützfüße	○	○
LADUNGSSICHERUNG		
Zurrgurte	○	○
Radstopper/ Radsperrbalken	○	○
OPTIONSPAKETE		
<b>Komfortpaket (elektrik)</b> - beinhaltet: elektrische Seilwinde, hydraulische Kippfunktion, integrierte Batterie & Batterieladegerät	○	○
FAHRWERK/ BEREIFUNG		
Aluräder - Anthrazit	○	○
Zugöse	○	○
Abschließbare Kugelkupplung	●	●
Ersatzrad	●	●
BORDWÄNDE		
Bordwandsystem (nur Seiten) - verfügbar in 5 Farben	○	○
Stirnwand - verfügbar in 5 Farben	○	○
Leiterhalter	○	○
Bordwanderweiterung	○	○

# Digger Plant

## Übersicht



		543-				
		2813-27-2-13	2813-35-2-12	3216-35-2-12	3217-35-2-12	3717-35-2-12
ABMESSUNGEN		Abmessungen in Meter				
Ladefläche Breite	<b>A</b>	1,3	1,3	1,6	1,7	1,7
Gesamtbreite ( ohne Umrissleuchte )	<b>B</b>	1,78	1,78	2,1	2,32	2,32
Gesamtbreite ( mit Umrissleuchte )	<b>C</b>	-	-	-	2,5	2,5
Ladefläche Länge	<b>D</b>	2,8	2,8	3,2	3,2	3,7
Gesamtlänge	<b>E</b>	4,65	4,65	5,2	5,2	5,7
Höhe der Ladefläche	<b>F</b>	0,38	0,4	0,4	0,4	0,4
LADEVOLUMEN		Gewicht in Kilogramm				
Zulässiges Gesamtgewicht		2.700	3.500	3.500	3.500	3.500
Maximale Zuladung		2.143	2.910	2.833	2.814	2.769

Die Zuladung variiert je nach Ausstattung -  
 Genaue Informationen zu Gewichten und Preisen finden Sie in unserem interaktiven Konfigurator unter [www.brianjamestrailers.de](http://www.brianjamestrailers.de)

# Digger Plant - A

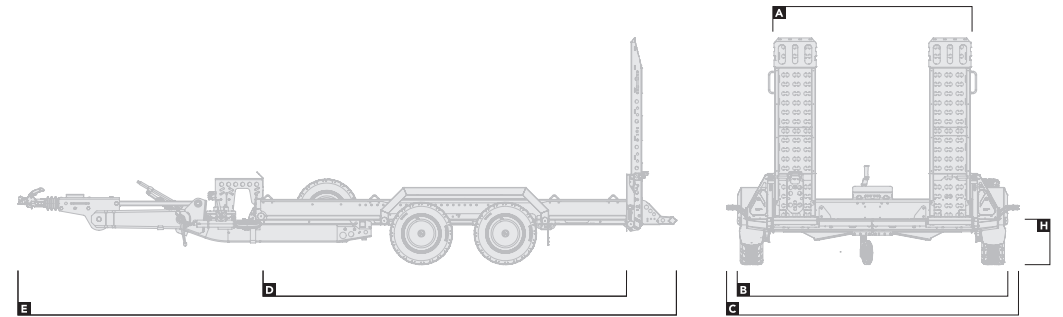
## Übersicht

**543-**  
3217-35-2-12-A

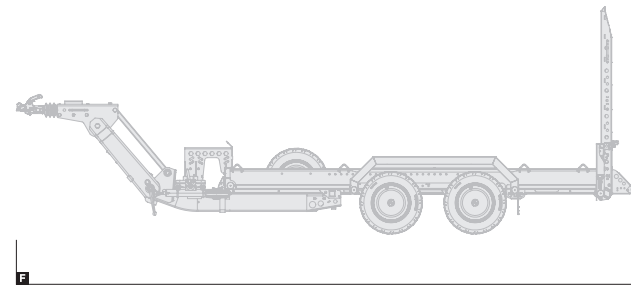
ABMESSUNGEN		Abmessungen in Meter	
Ladefläche Breite	<b>A</b>	1,7	
Gesamtbreite ( ohne Umrissleuchte )	<b>B</b>	2,32	
Gesamtbreite ( mit Umrissleuchte )	<b>C</b>	2,5	
Ladefläche Länge	<b>D</b>	3,2	
Gesamtlänge ( vollständig ausgezogen )	<b>E</b>	5,64	
Gesamtlänge ( vollständig eingefahren )	<b>F</b>	5,39	
Gesamtlänge ( 60° eingefahren )	<b>G</b>	5,63	
Höhe der Ladefläche	<b>H</b>	0,4	

LADEVOLUMEN		Gewicht in Kilogramm	
Zulässiges Gesamtgewicht		3.500	
Maximale Zuladung		2.713	

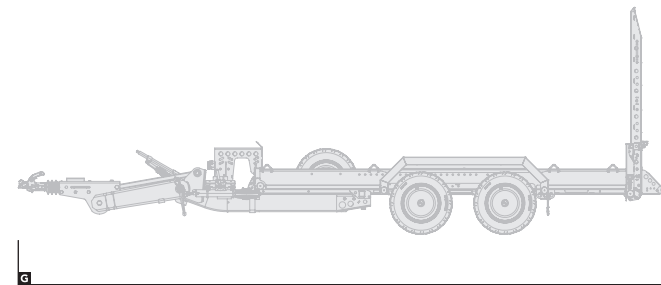
Die Zuladung variiert je nach Ausstattung -  
Genauere Informationen zu Gewichten und Preisen finden Sie in unserem interaktiven Konfigurator unter [www.brianjamestrailers.de](http://www.brianjamestrailers.de)



Gesamtlänge ( vollständig ausgezogen )



Gesamtlänge ( vollständig eingefahren )



Gesamtlänge ( 60° eingefahren )

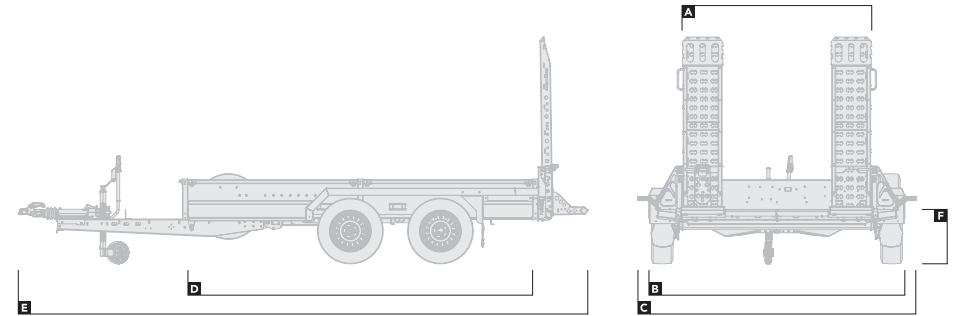
# Digger Plant

## Ausstattung

	543-	2813-35-2-12	3217-35-2-12	3717-35-2-12
<b>AUSSEN</b>				
		● Serienausrüstung	○ Sonderausstattung	
Voll-LED-Beleuchtung (Aussen)	●	●	●	●
<b>BELADUNG</b>				
Verstellbare Einzelrampen - 1,62m	●	●	●	●
Lochstahl-Auffahrklappe	○	○	○	○
Markierung - Winkelstreifen - rot/weiß	○	○	○	○
Manuelle/ Elektrische Seilwinde	○	○	○	○
<b>LADUNGSSICHERUNG</b>				
Baggerschaufelkäfig	○	○	○	○
Baggerschaufelablage	●	●	●	●
Baggerarmsicherung	○	○	○	○
Zurrgurte	○	○	○	○
TracStrap (zertifizierte Ladungssicherung)	○	○	○	○
TracStrap (zertifizierte Ladungssicherung) - SCHWERLAST	○	○	○	○
Radstopper/ Radsperrbalken	○	○	○	○
<b>FAHRWERK/ BEREIFUNG</b>				
Zugöse	○	○	○	○
Abschließbare Kugelkupplung	●	●	●	●
Ersatzrad	●	●	●	●

# General Plant

## Übersicht



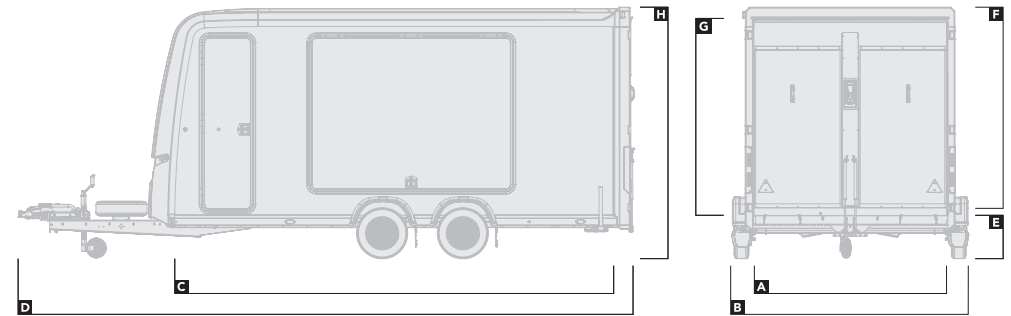
		551-						
		2713-27-2-13	2716-27-2-13	3117-35-2-13	3617-35-2-13	3618-35-3-12	4017-35-2-13	4018-35-3-12
ABMESSUNGEN		Abmessungen in Meter						
Ladefläche Breite	<b>A</b>	1,3	1,6	1,7	1,7	1,8	1,7	1,8
Gesamtbreite ( ohne Umrissleuchte )	<b>B</b>	1,91	2,21	2,31	2,31	2,41	2,31	2,41
Gesamtbreite ( mit Umrissleuchte )	<b>C</b>	-	2,4	2,5	2,5	2,6	2,5	2,6
Ladefläche Länge	<b>D</b>	2,8	2,8	3,2	3,7	3,7	4,1	4,1
Gesamtlänge	<b>E</b>	4,4	4,4	4,8	5,3	5,3	5,7	5,7
Höhe der Ladefläche	<b>F</b>	0,45	0,45	0,43	0,43	0,43	0,43	0,43
LADEVOLUMEN		Gewicht in Kilogramm						
Zulässiges Gesamtgewicht		2.700	2.700	3.500	3.500	3.500	3.500	3.500
Maximale Zuladung		2.113	2.063	2.766	2.717	2.646	2.698	2.623

Die Zuladung variiert je nach Ausstattung - Genaue Informationen zu Gewichten und Preisen finden Sie in unserem interaktiven Konfigurator unter [www.brianjamestrailers.de](http://www.brianjamestrailers.de)



# Race Box

## Übersicht



**610-**

	4019-30-2-12-B	4019-30-2-12-W	4519-30-2-12-B	4519-30-2-12-W	5019-30-2-12-B	5019-30-2-12-W
Farbe	Schwarz	Weiß	Schwarz	Weiß	Schwarz	Weiß

ABMESSUNGEN		Abmessungen in Meter					
Ladefläche Breite	<b>A</b>	1,93	1,93	1,93	1,93	1,93	1,93
Gesamtbreite	<b>B</b>	2,43	2,43	2,43	2,43	2,43	2,43
Ladefläche Länge	<b>C</b>	4,19	4,19	4,69	4,69	5,09	5,09
Gesamtlänge	<b>D</b>	5,83	5,83	6,37	6,37	6,73	6,73
Höhe der Ladefläche	<b>E</b>	0,44	0,44	0,44	0,44	0,44	0,44
Innenhöhe	<b>F</b>	2,01	2,01	2,01	2,01	2,01	2,01
Durchfahrthöhe	<b>G</b>	1,99	1,99	1,99	1,99	1,99	1,99
Gesamthöhe	<b>H</b>	2,59	2,59	2,59	2,59	2,59	2,59

LADEVOLUMEN		Gewicht in Kilogramm					
Zulässiges Gesamtgewicht		3.000	3.000	3.000	3.000	3.000	3.000
Maximale Zuladung		1.950	1.950	1.910	1.910	1.865	1.865

LADUNGSWINKEL		– Nicht verfügbar					
Festbett		10°	10°	10°	10°	10°	10°
Kippbett		–	–	–	–	–	–

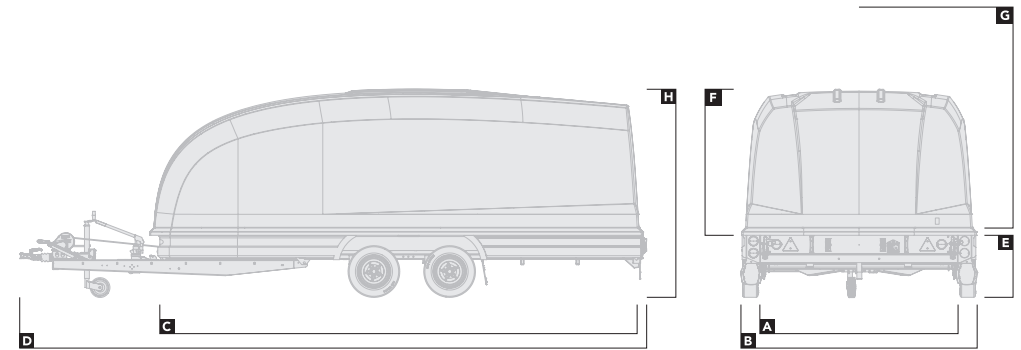
Die Zuladung variiert je nach Ausstattung - Genaue Informationen zu Gewichten und Preisen finden Sie in unserem interaktiven Konfigurator unter [www.brianjamestrailers.de](http://www.brianjamestrailers.de)

# Race Box

## Ausstattung

	610-						
	4019-30-2-12-B	4019-30-2-12-W	4519-30-2-12-B	4519-30-2-12-W	5019-30-2-12-B	5019-30-2-12-W	
<b>ZUBEHÖR</b>							
	● Serienausstattung ○ Sonderausstattung						
Rückfahrkamera	○	○	○	○	○	○	○
Ersatzradabdeckung	○	○	○	○	○	○	○
<b>AUSSEN</b>							
LED-Innenbeleuchtung	●	●	●	●	●	●	●
Flügeltüren	●	●	●	●	●	●	●
Vollhohe pendeltüren	●	●	●	●	●	●	●
<b>INNEN</b>							
LED-Innenbeleuchtung	●	●	●	●	●	●	●
<b>BELADUNG</b>							
Batterie, mit Ladegerät	○	○	○	○	○	○	○
Elektrische Seilwinde	○	○	○	○	○	○	○
Ladeöffnung in voller Breite	●	●	●	●	●	●	●
Stützfüße	●	●	●	●	●	●	●
<b>LADUNGSSICHERUNG</b>							
Ladungssicherungsschiene	●	●	●	●	●	●	●
Reifenschutzmatten 4x	○	○	○	○	○	○	○
Festestropfene	○	○	○	○	○	○	○
Reifenregal	○	○	○	○	○	○	○
Radstopper	○	○	○	○	○	○	○
<b>FAHRWERK/ BEREIFUNG</b>							
Aluräder - Anthrazit	●	●	●	●	●	●	●
Stahlfelgen	○	○	○	○	○	○	○
Abschließbare Kugelkupplung	●	●	●	●	●	●	●
<b>STAUHAUM</b>							
Frontstauraum	○	○	○	○	○	○	○

# Race Shuttle



## Übersicht

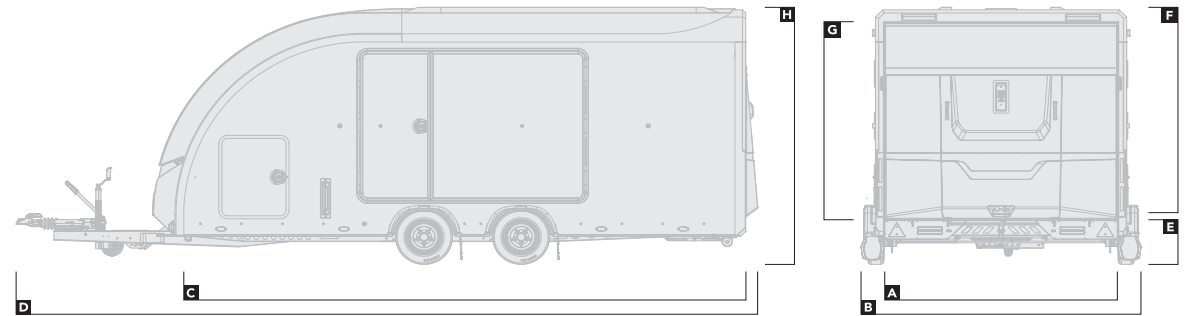
		330-	
		4319-26-2-12	4719-30-2-12
ABMESSUNGEN		Abmessungen in Meter	
Ladefläche Breite	<b>A</b>	1,95	1,95
Gesamtbreite	<b>B</b>	2,32	2,34
Ladefläche Länge	<b>C</b>	4,3	4,7
Gesamtlänge	<b>D</b>	5,82	6,2
Höhe der Ladefläche	<b>E</b>	0,42	0,42
Innenhöhe	<b>F</b>	1,53	1,6
Durchfahrthöhe	<b>G</b>	2,4	2,5
Gesamthöhe	<b>H</b>	1,94	1,99
LADEVOLUMEN		Gewicht in Kilogramm	
Zulässiges Gesamtgewicht		2.600	3.000
Maximale Zuladung		1.765	2.070

Die Zuladung variiert je nach Ausstattung - Genaue Informationen zu Gewichten und Preisen finden Sie in unserem interaktiven Konfigurator unter [www.brianjamestrailers.de](http://www.brianjamestrailers.de)

## Ausstattung

		330-	
		4319-26-2-12	4719-30-2-12
AUSSEN		● Serienausstattung ○ Sonderausstattung	
Voll-LED-Beleuchtung		●	●
BELADUNG			
Rampen - 2,50m		●	●
Manuelle/ Elektrische Seilwinde		○	○
Manuelle Kippfunktion		●	●
LADUNGSSICHERUNG			
Zurrgurte		●	●
Radstopper/ Radsperren		○	○
FAHRWERK/ BEREIFUNG			
Aluräder - Anthrazit		●	●
Abschließbare Kugelkupplung		●	●
Ersatzrad		●	●
STAURAUUM			
Reifenregal		○	○

# Race Sport



## Übersicht

	341-	5020-30-2-12-B	5020-30-2-12-W	5020-35-2-12-B	5020-35-2-12-W	5021-30-2-12-B	5021-30-2-12-W	5021-35-2-12-B	5021-35-2-12-W	5520-30-2-12-B	5520-30-2-12-W
--	------	----------------	----------------	----------------	----------------	----------------	----------------	----------------	----------------	----------------	----------------

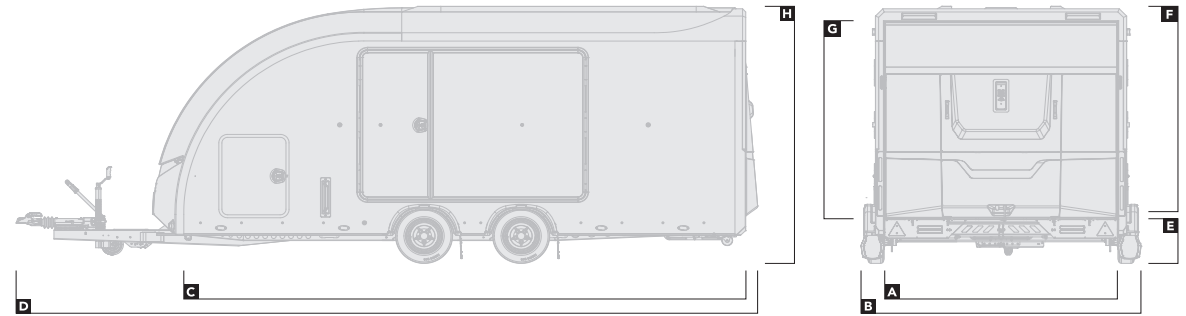
ABMESSUNGEN		Abmessungen in Meter										
Ladefläche Breite	A	2,0	2,0	2,0	2,0	2,1	2,1	2,1	2,1	2,0	2,0	
Gesamtbreite	B	2,39	2,39	2,39	2,39	2,49	2,49	2,49	2,49	2,39	2,39	
Ladefläche Länge	C	5,03	5,03	5,03	5,03	5,03	5,03	5,03	5,03	5,53	5,53	
Gesamtlänge	D	6,9	6,9	6,9	6,9	6,9	6,9	6,9	6,9	7,4	7,4	
Höhe der Ladefläche	E	0,52	0,52	0,5	0,5	0,52	0,52	0,5	0,5	0,52	0,52	
Innenhöhe	F	1,96	1,96	1,96	1,96	1,96	1,96	1,96	1,96	1,96	1,96	
Durchfahrtshöhe	G	1,88	1,88	1,88	1,88	1,88	1,88	1,88	1,88	1,88	1,88	
Gesamthöhe	H	2,56	2,56	2,54	2,54	2,56	2,56	2,54	2,54	2,56	2,56	

LADEVOLUMEN		Gewicht in Kilogramm										
Zulässiges Gesamtgewicht		3.000	3.000	3.500	3.500	3.000	3.000	3.500	3.500	3.000	3.000	
Maximale Zuladung		1.700	1.700	2.170	2.170	1.685	1.685	2.150	2.150	1.670	1.670	

LADUNGSWINKEL												
Festbett		13°	13°	11,5°	11,5°	13°	13°	11,5°	11,5°	13°	13°	
Kippbett		6,5°	6,5°	6,5°	6,5°	6,5°	6,5°	6,5°	6,5°	6,5°	6,5°	

Die Zuladung variiert je nach Ausstattung - Genauere Informationen zu Gewichten und Preisen finden Sie in unserem interaktiven Konfigurator unter [www.brianjamestrailers.de](http://www.brianjamestrailers.de)

# Race Sport



## Übersicht (fortsetzung)

		341-					
		5520-35-2-12-B	5520-35-2-12-W	5521-30-2-12-B	5521-30-2-12-W	5521-35-2-12-B	5521-35-2-12-W
<b>ABMESSUNGEN</b>		Abmessungen in Meter					
Ladefläche Breite	<b>A</b>	2,0	2,0	2,1	2,1	2,1	2,1
Gesamtbreite	<b>B</b>	2,39	2,39	2,49	2,49	2,49	2,49
Ladefläche Länge	<b>C</b>	5,53	5,53	5,53	5,53	5,53	5,53
Gesamtlänge	<b>D</b>	7,4	7,4	7,4	7,4	7,4	7,4
Höhe der Ladefläche	<b>E</b>	0,5	0,5	0,52	0,52	0,5	0,5
Innenhöhe	<b>F</b>	1,96	1,96	1,96	1,96	1,96	1,96
Durchfahrtshöhe	<b>G</b>	1,88	1,88	1,88	1,88	1,88	1,88
Gesamthöhe	<b>H</b>	2,54	2,54	2,56	2,56	2,54	2,54
<b>LADDEVOLUMEN</b>		Gewicht in Kilogramm					
Zulässiges Gesamtgewicht		3.500	3.500	3.000	3.000	3.500	3.500
Maximale Zuladung		2.140	2.140	1.650	1.650	2.115	2.115
<b>LADUNGSWINKEL</b>							
Festbett		11,5°	11,5°	13°	13°	11,5°	11,5°
Kippbett		6,5°	6,5°	6,5°	6,5°	6,5°	6,5°

Die Zuladung variiert je nach Ausstattung - Genaue Informationen zu Gewichten und Preisen finden Sie in unserem interaktiven Konfigurator unter [www.brianjamestrailers.de](http://www.brianjamestrailers.de)

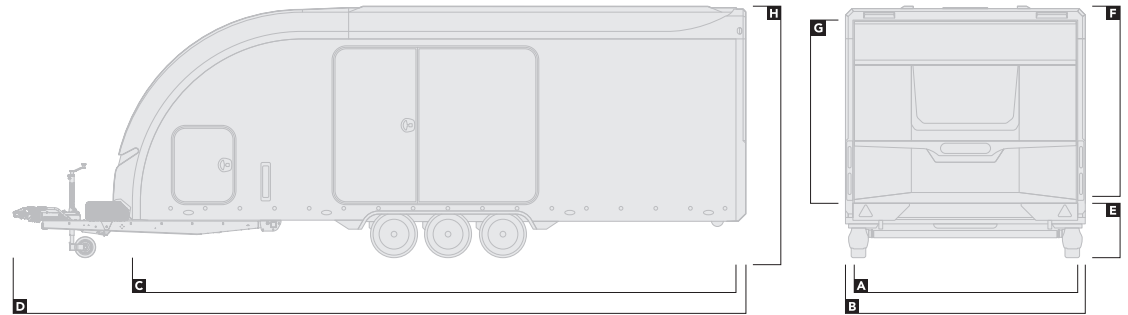


# Race Sport

## Ausstattung

	341-					
	5520-35-2-12-B	5520-35-2-12-W	5521-30-2-12-B	5521-30-2-12-W	5521-35-2-12-B	5521-35-2-12-W
<b>ZUBEHÖR</b>						
	● Serienausstattung ○ Sonderausstattung					
Markise - erhältlich für rechte Seite, linke Seite, oder beidseitig	○	○	○	○	○	○
Landstromanschluss ( blauer Campinganschluss )	○	○	○	○	○	○
360° Kamera	○	○	○	○	○	○
Rückfahrkamera	○	○	○	○	○	○
Dual Rückfahrkamera	○	○	○	○	○	○
Solarpanel	○	○	○	○	○	○
<b>LADEFLÄCHE</b>						
Reifenschutzmatten 4x	○	○	○	○	○	○
<b>AUSSEN</b>						
Kleine Seitentüren vorne	●	●	●	●	●	●
Geteilte Seitentüren	●	●	●	●	●	●
<b>AUSSENBELEUCHTUNG</b>						
Seitenmarkierungsleuchte mit Blinkerfunktion	○	○	○	○	○	○
Voll-LED-Beleuchtung	●	●	●	●	●	●
Ladebeleuchtung	○	○	○	○	○	○
Rückfahrleuchten	○	○	○	○	○	○
<b>INNENBELEUCHTUNG</b>						
Voll-LED-Beleuchtung	●	●	●	●	●	●
<b>BELADUNG</b>						
Batterie, mit Ladegerät	●	●	●	●	●	●
Manuelle/ Elektrische Kippfunktion	○	○	○	○	○	○
Zusatzrampen ( für Fahrzeuge mit wenig Bodenfreiheit )	○	○	○	○	○	○
Zusatzrampen (Race Ramps)	○	○	○	○	○	○
Elektrische Seilwinde	●	●	●	●	●	●
Stützfüße	●	●	●	●	●	●
<b>LADUNGSSICHERUNG</b>						
Zurrgurte	●	●	●	●	●	●
Radstopper	●	●	●	●	●	●
<b>FAHRWERK/ BEREIFUNG</b>						
Aluräder - Anthrazit	●	●	●	●	●	●
Stahlfelgen	○	○	○	○	○	○
Ersatzrad	●	●	●	●	●	●
Abschließbare Kugelkupplung	●	●	●	●	●	●
<b>STAUHAUM</b>						
Ladeflächen-Stauraum	●	●	●	●	●	●
Frontstauraum	○	○	○	○	○	○
Reifenregal/ Werkbank	○	○	○	○	○	○

# Race Transporter 7



## Übersicht

	397-									
	5520-35-2-12-B	5520-35-2-12-W	5520-35-3-10-B	5520-35-3-10-W	5521-35-2-12-B	5521-35-2-12-W	5521-35-3-10-B	5521-35-3-10-W	5523-35-2-12-B	5523-35-2-12-W
Farbe	Schwarz	Weiß	Schwarz	Weiß	Schwarz	Weiß	Schwarz	Weiß	Schwarz	Weiß

ABMESSUNGEN		Abmessungen in Meter									
Ladefläche Breite	<b>A</b>	2,02	2,02	2,02	2,02	2,12	2,12	2,12	2,12	2,3	2,3
Gesamtbreite	<b>B</b>	2,28	2,28	2,28	2,28	2,38	2,38	2,38	2,38	2,55	2,55
Ladefläche Länge	<b>C</b>	5,66	5,66	5,66	5,66	5,66	5,66	5,66	5,66	5,66	5,66
Gesamtlänge	<b>D</b>	7,43	7,43	7,43	7,43	7,43	7,43	7,43	7,43	7,43	7,43
Höhe der Ladefläche	<b>E</b>	0,63	0,63	0,61	0,61	0,63	0,63	0,61	0,61	0,63	0,63
Innenhöhe	<b>F</b>	1,94	1,94	1,94	1,94	1,94	1,94	1,94	1,94	1,94	1,94
Durchfahrtshöhe	<b>G</b>	1,88	1,88	1,88	1,88	1,88	1,88	1,88	1,88	1,88	1,88
Gesamthöhe	<b>H</b>	2,7	2,7	2,69	2,69	2,7	2,7	2,69	2,69	2,7	2,7

LADEVOLUMEN		Gewicht in Kilogramm									
Zulässiges Gesamtgewicht		3.500	3.500	3.500	3.500	3.500	3.500	3.500	3.500	3.500	3.500
Maximale Zuladung		2.170	2.170	2.100	2.100	2.155	2.155	2.085	2.085	2.135	2.135

	5523-35-3-10-B	5523-35-3-10-W	6023-35-2-12-B	6023-35-2-12-W	6023-35-3-10-B	6023-35-3-10-W
Farbe	Schwarz	Weiß	Schwarz	Weiß	Schwarz	Weiß

ABMESSUNGEN		Abmessungen in Meter					
Ladefläche Breite	<b>A</b>	2,3	2,3	2,3	2,3	2,3	2,3
Gesamtbreite	<b>B</b>	2,55	2,55	2,55	2,55	2,55	2,55
Ladefläche Länge	<b>C</b>	5,66	5,66	6,16	6,16	6,16	6,16
Gesamtlänge	<b>D</b>	7,43	7,43	7,93	7,93	7,93	7,93
Höhe der Ladefläche	<b>E</b>	0,61	0,61	0,63	0,63	0,61	0,61
Innenhöhe	<b>F</b>	1,94	1,94	1,94	1,94	1,94	1,94
Durchfahrtshöhe	<b>G</b>	1,88	1,88	1,88	1,88	1,88	1,88
Gesamthöhe	<b>H</b>	2,69	2,69	2,7	2,7	2,69	2,69

LADEVOLUMEN		Gewicht in Kilogramm					
Zulässiges Gesamtgewicht		3.500	3.500	3.500	3.500	3.500	3.500
Maximale Zuladung		2.060	2.060	2.075	2.075	2.000	2.000



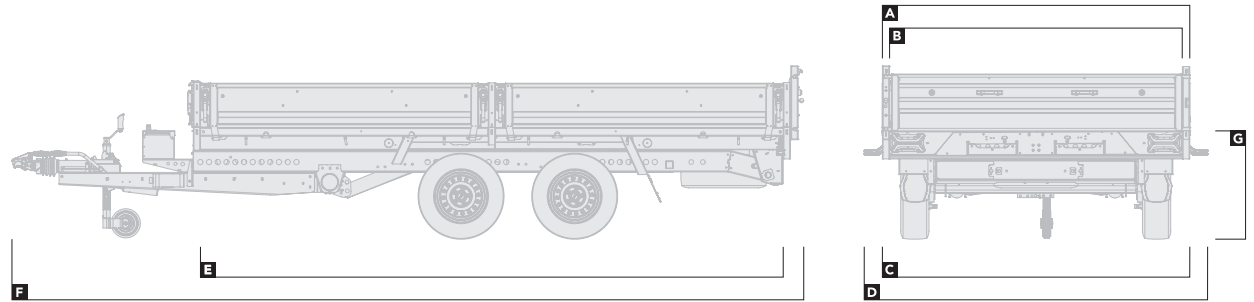
# Race Transporter 7

## Ausstattung forts.

	397-					
	5523-35-3-10-B	5523-35-3-10-B	6023-35-2-12-B	6023-35-2-12-W	6023-35-3-10-B	6023-35-3-10-W
<b>ZUBEHÖR</b> <small>● Serienausstattung ○ Sonderausstattung</small>						
Markise - erhältlich für rechte Seite, linke Seite, oder beidseitig	○	○	○	○	○	○
Landstromanschluss ( blauer Campinganschluss )	○	○	○	○	○	○
360° Kamera	○	○	○	○	○	○
Rückfahrkamera	○	○	○	○	○	○
Dual Rückfahrkamera	○	○	○	○	○	○
Solarpanel	○	○	○	○	○	○
<b>LADEFLÄCHE</b>						
Leichtbau, Verbundmaterial-Ladeboden	●	●	●	●	●	●
Laufflächen Lochstahl "HEAVY DUTY"	●	●	●	●	●	●
<b>AUSSEN</b>						
Extrahöhe (+220mm)	○	○	○	○	○	○
Kleine Seitentüren vorne	●	●	●	●	●	●
Geteilte Seitentüren	●	●	●	●	●	●
<b>AUSSENBELEUCHTUNG</b>						
Seitenmarkierungsleuchte mit Blinkerfunktion	○	○	○	○	○	○
Voll-LED-Beleuchtung	●	●	●	●	●	●
Ladebeleuchtung	●	●	●	●	●	●
Rückfahrleuchten	●	●	●	●	●	●
<b>INNENBELEUCHTUNG</b>						
Voll-LED-Beleuchtung	●	●	●	●	●	●
<b>BELADUNG</b>						
Batterie, mit Ladegerät	●	●	●	●	●	●
Elektrische Kippfunktion	●	●	●	●	●	●
Elektrische Ladeklappe	●	●	●	●	●	●
Zusatzrampen ( für Fahrzeuge mit wenig Bodenfreiheit )	○	○	○	○	○	○
Zusatzrampen (Race Ramps)	○	○	○	○	○	○
Elektrische Seilwinde	●	●	●	●	●	●
Elektrische Seilwinde (HEAVY DUTY)	○	○	○	○	○	○
<b>LADUNGSSICHERUNG</b>						
Zurrgurte	●	●	●	●	●	●
Radstopper/ Radsperrenbalken	●	●	●	●	●	●
<b>FAHRWERK/ BEREIFUNG</b>						
Aluräder - Anthrazit	●	●	●	●	●	●
Ersatzrad mit Ersatzradabdeckung	●	●	●	●	●	●
Zusätzliches Ersatzrad mit Ersatzradabdeckung	○	○	○	○	○	○
Abschließbare Kugelkupplung	●	●	●	●	●	●
<b>STAURAUM</b>						
Ladeflächen-Stauraum	●	●	●	●	●	●
Frontstauraum	○	○	○	○	○	○
Reifenregal/ Werkbank/ Schraubstock	○	○	○	○	○	○

# Tipper

## Übersicht



		526-					
		3116-27-2-12	3116-35-2-12	3620-35-2-12	3620-35-3-12	4020-35-2-12	4020-35-3-12
ABMESSUNGEN		Abmessungen in Meter					
Ladeflächenbreite ( ohne Bordwände )	<b>A</b>	1,69	1,69	2,09	2,09	2,09	2,09
Ladeflächenbreite ( mit Bordwänden )	<b>B</b>	1,6	1,6	2,0	2,0	2,0	2,0
Gesamtbreite ( ohne Umrissleuchte )	<b>C</b>	1,71	1,71	2,11	2,11	2,11	2,11
Gesamtbreite ( mit Umrissleuchte )	<b>D</b>	–	–	2,34	2,34	2,34	2,34
Ladefläche Länge	<b>E</b>	3,2	3,2	3,7	3,7	4,1	4,1
Gesamtlänge	<b>F</b>	4,53	4,53	5,03	5,03	5,43	5,43
Höhe der Ladefläche	<b>G</b>	0,71	0,73	0,73	0,71	0,73	0,71
LADEVOLUMEN		Gewicht in Kilogramm					
Zulässiges Gesamtgewicht		2.700	3.500	3.500	3.500	3.500	3.500
Maximale Zuladung		1.830	2.495	2.361	2.328	2.370	2.300

Die Zuladung variiert je nach Ausstattung - Genaue Informationen zu Gewichten und Preisen finden Sie in unserem interaktiven Konfigurator unter [www.brianjamestrailers.de](http://www.brianjamestrailers.de)

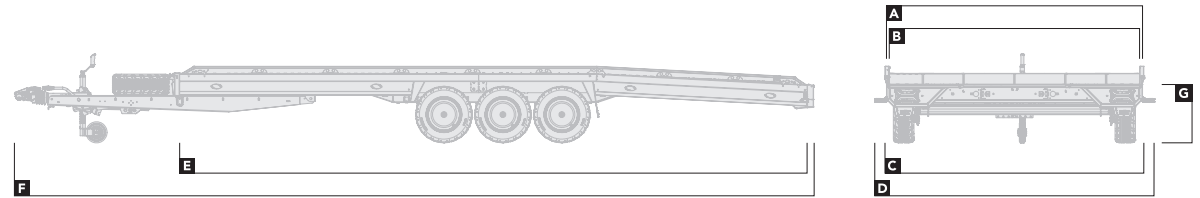
# Tipper

## Ausstattung

	526-	3116-27-2-12	3116-35-2-12	3620-35-2-12	3620-35-3-12	4020-35-2-12	4020-35-3-12
<b>LADEFLÄCHE</b> <span style="float: right;">● Serienausstattung ○ Sonderausstattung – Nicht verfügbar</span>							
Verstärkte Ladefläche	●	●	●	●	●	●	●
<b>AUSSEN</b>							
Farbige Seitenteile erhältlich in Blau, Rot, Anthrazit und Schwarz	●	●	●	●	●	●	●
Voll-LED-Beleuchtung (Aussen)	●	●	●	●	●	●	●
<b>HYDRAULISCHE KIPPZYLINDER</b>							
Einfacher Kippzylinder	●	●	–	–	–	–	–
Doppelte Kippzylinder	–	–	●	●	●	●	●
<b>BELADUNG</b>							
Elektrische Seilwinde	○	○	○	○	○	○	○
Lochstahlrampen - 1,80m, oder 2,35m	○	○	○	○	○	○	○
Stützfüße	○	○	○	○	○	○	○
<b>LADUNGSSICHERUNG</b>							
Zurrgurte	○	○	○	○	○	○	○
<b>FAHRWERK/ BEREIFUNG</b>							
Aluräder - Anthrazit	○	○	○	○	○	○	○
Batterie mit Erhaltungsladung über Zugfahrzeug	●	●	●	●	●	●	●
Landstromanschluss ( blauer Campinganschluss )	○	○	○	○	○	○	○
Abschließbare Kugelkupplung	●	●	●	●	●	●	●
Ersatzrad	●	●	●	●	●	●	●
<b>BORDWÄNDE</b>							
Heckpendelklappe - verfügbar in 5 Farben	●	●	●	●	●	●	●
Seitlich öffnende Hecktüren	○	○	○	○	○	○	○
Bordwandsystem (nur Seiten) - verfügbar in 5 Farben	●	●	●	●	●	●	●
Bordwände mit doppelter Höhe - verfügbar in 5 Farben	○	○	○	○	○	○	○
Bordwände Erweiterung	○	○	○	○	○	○	○
Schwerlast Bordwände Erweiterung	○	○	○	○	○	○	○
Leiterhalter	○	○	○	○	○	○	○
<b>STAUHAUM</b>							
Staubbox	●	●	●	●	●	●	●

# T Transporter

## Übersicht



		231-									
		4520-30-2-10	4520-35-2-12	4521-35-3-10	4521-35-2-12	5021-35-3-10	5021-35-2-12	5021-35-3-12	5022-35-3-10	5022-35-2-12	5022-35-3-12
<b>ABMESSUNGEN</b>		Abmessungen in Meter									
Ladeflächenbreite ( ohne Reling )	<b>A</b>	2,0	2,0	2,14	2,14	2,14	2,14	2,14	2,28	2,28	2,28
Ladeflächenbreite ( mit Reling )	<b>B</b>	1,96	1,96	2,1	2,1	2,1	2,1	2,1	2,24	2,24	2,24
Gesamtbreite ( ohne Umrissleuchte )	<b>C</b>	2,04	2,04	2,18	2,18	2,18	2,18	2,18	2,32	2,32	2,32
Gesamtbreite ( mit Umrissleuchte )	<b>D</b>	2,23	2,23	2,37	2,37	2,37	2,37	2,37	2,51	2,51	2,51
Ladefläche Länge	<b>E</b>	4,52	4,52	4,52	4,52	5,02	5,02	5,02	5,02	5,02	5,02
Gesamtlänge	<b>F</b>	6,09	6,09	6,09	6,09	6,6	6,6	6,6	6,6	6,6	6,6
Höhe der Ladefläche	<b>G</b>	0,59	0,65	0,59	0,65	0,59	0,65	0,65	0,59	0,65	0,65

<b>LADEVOLUMEN</b>		Gewicht in Kilogramm									
Zulässiges Gesamtgewicht		3.000	3.500	3.500	3.500	3.500	3.500	3.500	3.500	3.500	3.500
Maximale Zuladung		2.207	2.672	2.602	2.657	2.540	2.600	2.535	2.530	2.580	2.525

		5521-35-3-10	5521-35-2-12	5521-35-3-12	5522-35-3-10	5522-35-2-12	5522-35-3-12	5523-35-3-12	6022-35-3-12	6023-35-3-12	
<b>ABMESSUNGEN</b>		Abmessungen in Meter									
Ladeflächenbreite ( ohne Reling )	<b>A</b>	2,14	2,14	2,14	2,28	2,28	2,28	2,42	2,28	2,42	
Ladeflächenbreite ( mit Reling )	<b>B</b>	2,1	2,1	2,1	2,24	2,24	2,24	2,38	2,24	2,38	
Gesamtbreite ( ohne Umrissleuchte )	<b>C</b>	2,18	2,18	2,18	2,32	2,32	2,32	2,46	2,32	2,46	
Gesamtbreite ( mit Umrissleuchte )	<b>D</b>	2,37	2,37	2,37	2,51	2,51	2,51	2,65	2,51	2,65	
Ladefläche Länge	<b>E</b>	5,52	5,52	5,52	5,52	5,52	5,52	5,52	6,02	6,02	
Gesamtlänge	<b>F</b>	7,1	7,1	7,1	7,1	7,1	7,1	7,1	7,6	7,6	
Höhe der Ladefläche	<b>G</b>	0,59	0,65	0,65	0,59	0,65	0,65	0,65	0,65	0,65	

<b>LADEVOLUMEN</b>		Gewicht in Kilogramm									
Zulässiges Gesamtgewicht		3.500	3.500	3.500	3.500	3.500	3.500	3.500	3.500	3.500	
Maximale Zuladung		2.512	2.575	2.507	2.482	2.542	2.472	2.442	2.442	2.420	

Die Zuladung variiert je nach Ausstattung - Genaue Informationen zu Gewichten und Preisen finden Sie in unserem interaktiven Konfigurator unter [www.brianjamestrailers.de](http://www.brianjamestrailers.de)



