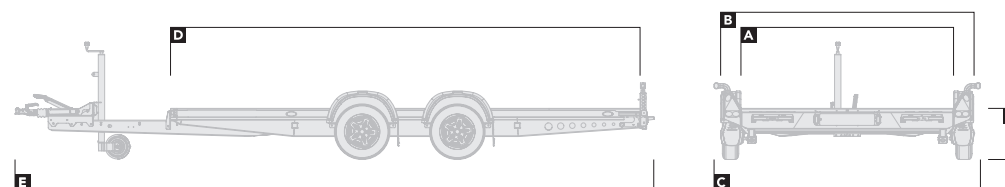


# Especificación del remolque

'26

# A Transporter

## Resumen



	130-	4019-27-2-12	4519-27-2-12	4519-30-2-12	4520-30-2-12	4521-30-2-12	5020-30-2-12	5020-35-2-12	5021-30-2-12	5021-35-2-12	5520-30-2-12
--	------	--------------	--------------	--------------	--------------	--------------	--------------	--------------	--------------	--------------	--------------

DIMENSIONES		Dimensiones en metros										
Ancho de la plataforma	<b>A</b>	1,9	1,9	1,9	2	2,1	2	2	2,1	2,1	2	
Ancho total (excluyendo la lámpara indicadora)	<b>B</b>	2,29	2,29	2,29	2,39	2,49	2,39	2,39	2,49	2,49	2,39	
Ancho total (incluyendo la lámpara indicadora)	<b>C</b>	2,64	2,64	2,64	2,74	2,84	2,74	2,74	2,84	2,84	2,74	
Longitud de la plataforma	<b>D</b>	4,03	4,53	4,53	4,53	4,53	5,03	5,03	5,03	5,03	5,53	
Longitud total	<b>E</b>	5,7	6,2	6,2	6,2	6,2	6,7	6,7	6,7	6,7	7,2	
Altura de la plataforma	<b>F</b>	0,52	0,52	0,52	0,52	0,52	0,52	0,5	0,52	0,5	0,52	

CAPACIDAD		Peso en kilogramos										
Capacidad bruta		2.700	2.700	3.000	3.000	3.000	3.000	3.500	3.000	3.500	3.000	
Capacidad de carga		1.955	1.945	2.245	2.230	2.215	2.200	2.665	2.180	2.645	2.165	

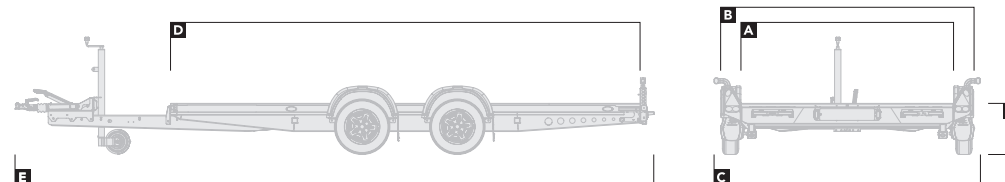
ÁNGULOS DE CARGA												
Plataforma fija		11,5°	11,5°	11,5°	11,5°	11,5°	11,5°	10,5°	11,5°	10,5°	11,5°	
Plataforma basculante		7,5°	7,5°	7,5°	7,5°	7,5°	7,5°	7,5°	7,5°	7,5°	7,5°	

La capacidad de carga variará según las opciones instaladas. Para obtener información precisa sobre pesos y precios, utilice nuestro configurador interactivo en [www.brianjamestrailers.es](http://www.brianjamestrailers.es)

# A Transporter

## Resumen cont.

		130-		
		5520-35-2-12	5521-30-2-12	5521-35-2-12
<b>DIMENSIONES</b>		Dimensiones en metros		
Ancho de la plataforma	<b>A</b>	2	2,1	2,1
Ancho total (excluyendo la lámpara indicadora)	<b>B</b>	2,39	2,49	2,49
Ancho total (incluyendo la lámpara indicadora)	<b>C</b>	2,74	2,84	2,84
Longitud de la plataforma	<b>D</b>	5,53	5,53	5,53
Longitud total	<b>E</b>	7,2	7,2	7,2
Altura de la plataforma	<b>F</b>	0,5	0,52	0,5
<b>CAPACIDAD</b>		Peso en kilogramos		
Capacidad bruta		3.500	3.000	3.500
Capacidad de carga		2.630	2.140	2.605
<b>ÁNGULOS DE CARGA</b>				
Plataforma fija		10,5°	11,5°	10,5°
Plataforma basculante		7,5°	7,5°	7,5°



La capacidad de carga variará según las opciones instaladas. Para obtener información precisa sobre pesos y precios, utilice nuestro configurador interactivo en [www.brianjamestrailers.es](http://www.brianjamestrailers.es)



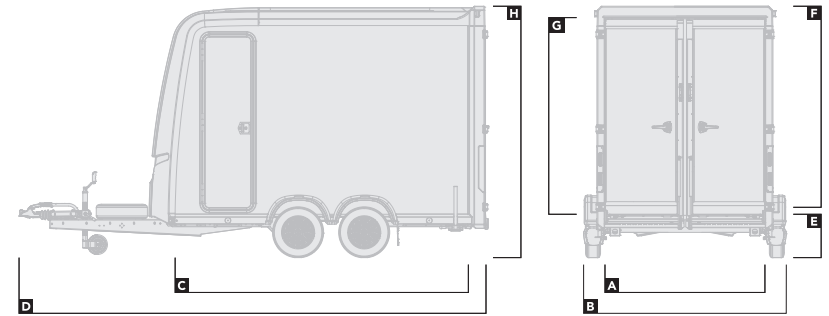
# A Transporter

## Equipamiento

	130-	5520-35-2-12	5521-30-2-12	5521-35-2-12
<b>PLATAFORMA</b>				
		● Estándar ○ Opción		
Almohadillas deslizantes x4	○	○	○	○
<b>EXTERIOR</b>				
Recubrimiento de la carrocería disponible en Azul, Rojo, Antracita, Negro y Amarillo	●	●	●	●
Iluminación LED	●	●	●	●
<b>CARGA</b>				
Rampas de carga - 2m	●	●	●	●
Plataforma inclinable manual / eléctrica	○	○	○	○
Cabrestante manual / eléctrico	○	○	○	○
Patas de soporte	●	●	●	●
<b>SUJECIÓN DE CARGA</b>				
Correas de amarre	○	○	○	○
Calzos de rueda	○	○	○	○
<b>TRANSMISIÓN</b>				
Llantas de aleación - Antracita	●	●	●	●
Llantas de acero	○	○	○	○
Rueda de repuesto	●	●	●	●
Enganche con bloqueo	●	●	●	●
<b>ALMACENAMIENTO</b>				
Almacenamiento en la plataforma	●	●	●	●
Almacenamiento de bidones de combustible	○	○	○	○
Porta neumáticos	○	○	○	○

# Box Van

## Resumen



	600-									
	3016-27-2-12-B	3016-27-2-12-W	3516-27-2-12-B	3516-27-2-12-W	3518-27-2-12-B	3518-27-2-12-W	4018-27-2-12-B	4018-27-2-12-W	4018-35-2-12-B	4018-35-2-12-W
Estación de almacenamiento	Negro	Blanco	Negro	Blanco	Negro	Blanco	Negro	Blanco	Negro	Blanco

DIMENSIONES		Dimensiones en metros									
Ancho de la plataforma	<b>A</b>	1,60	1,60	1,60	1,60	1,80	1,80	1,80	1,80	1,80	1,80
Ancho total	<b>B</b>	2,08	2,08	2,08	2,08	2,28	2,28	2,28	2,28	2,28	2,28
Longitud de la plataforma	<b>C</b>	3,00	3,00	3,50	3,50	3,50	3,50	4,00	4,00	4,00	4,00
Longitud total	<b>D</b>	4,87	4,87	5,37	5,37	5,37	5,37	5,87	5,87	5,89	5,89
Altura de la plataforma	<b>E</b>	0,44	0,44	0,44	0,44	0,44	0,44	0,44	0,44	0,44	0,44
Altura interior	<b>F</b>	2,00	2,00	2,00	2,00	2,00	2,00	2,00	2,00	2,00	2,00
Altura de la abertura de la puerta	<b>G</b>	1,99	1,99	1,99	1,99	1,99	1,99	1,99	1,99	1,99	1,99
Altura total	<b>H</b>	2,59	2,59	2,59	2,59	2,59	2,59	2,59	2,59	2,59	2,59

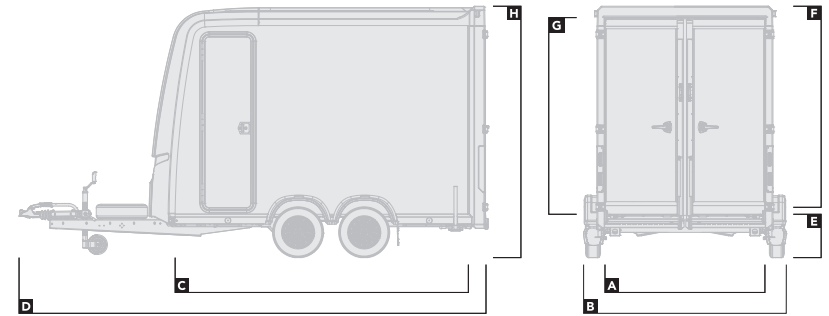
CAPACIDAD		Peso en kilogramos									
Capacidad bruta		2.700	2.700	2.700	2.700	2.700	2.700	2.700	2.700	3.500	3.500
Capacidad de carga		1.845	1.845	1.790	1.790	1.740	1.740	1.680	1.680	2.445	2.445

ÁNGULOS DE CARGA		- No disponible									
Plataforma fija		10°	10°	10°	10°	10°	10°	10°	10°	10°	10°
Plataforma basculante		-	-	-	-	-	-	-	-	-	-

La capacidad de carga variará según las opciones instaladas. Para obtener información precisa sobre pesos y precios, utilice nuestro configurador interactivo en [www.brianjamestrailers.es](http://www.brianjamestrailers.es)

# Box Van

## Resumen cont.



Estación de almacenamiento	600-					
	4519-30-2-12-B	4519-30-2-12-W	4519-35-2-12-B	4519-35-2-12-W	5019-35-2-12-B	5019-35-2-12-W
	Negro	Blanco	Negro	Blanco	Negro	Blanco

DIMENSIONES		Dimensiones en metros					
Ancho de la plataforma	<b>A</b>	1,95	1,95	1,95	1,95	1,95	1,95
Ancho total	<b>B</b>	2,43	2,43	2,43	2,43	2,43	2,43
Longitud de la plataforma	<b>C</b>	4,50	4,50	4,50	4,50	5,00	5,00
Longitud total	<b>D</b>	6,37	6,37	6,39	6,39	6,79	6,79
Altura de la plataforma	<b>E</b>	0,44	0,44	0,44	0,44	0,44	0,44
Altura interior	<b>F</b>	2,00	2,00	2,00	2,00	2,00	2,00
Altura de la abertura de la puerta	<b>G</b>	1,99	1,99	1,99	1,99	1,99	1,99
Altura total	<b>H</b>	2,59	2,59	2,59	2,59	2,59	2,59

CAPACIDAD		Peso en kilogramos					
Capacidad bruta		3.000	3.000	3.500	3.500	3.500	3.500
Capacidad de carga		1.875	1.875	2.355	2.355	2.270	2.270

ÁNGULOS DE CARGA		- No disponible					
Plataforma fija		10°	10°	10°	10°	10°	10°
Plataforma basculante		-	-	-	-	-	-

La capacidad de carga variará según las opciones instaladas. Para obtener información precisa sobre pesos y precios, utilice nuestro configurador interactivo en [www.brianjamestrailers.es](http://www.brianjamestrailers.es)

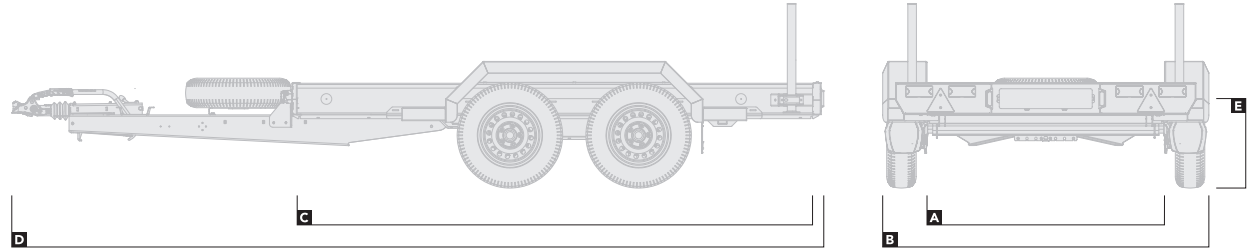


# Box Van

## Equipamiento

	600-					
	4519-30-2-12-B	4519-30-2-12-W	4519-35-2-12-B	4519-35-2-12-W	5019-35-2-12-B	5019-35-2-12-W
<b>ACCESORIOS</b>						
	● Estándar ○ Opción – No disponible					
Cámara de visión trasera	○	○	○	○	○	○
Cubierta de rueda de repuesto	○	○	○	○	○	○
<b>PLATAFORMA</b>						
Cubierta de plataforma de aluminio	○	○	○	○	○	○
<b>EXTERIOR</b>						
Iluminación LED completa	●	●	●	●	●	●
Puertas laterales de acceso tipo "ala de gaviota"	–	–	–	–	–	–
Puertas peatonales	●	●	●	●	●	●
Paso lateral	○	○	○	○	○	○
Paso lateral x2	○	○	○	○	○	○
<b>INTERIOR</b>						
Iluminación LED completa	●	●	●	●	●	●
<b>CARGA</b>						
Puertas traseras multifunción	●	●	●	●	●	●
Patas de soporte	●	●	●	●	●	●
<b>SUJECIÓN DE CARGA</b>						
Soporte para bicicletas	○	○	○	○	○	○
Soporte para bicicletas x2	○	○	○	○	○	○
Estantería para karts y almacenamiento de ruedas	○	○	○	○	○	○
Rieles de bloqueo de carga	●	●	●	●	●	●
Rieles de bloqueo de carga - Altos y bajos	○	○	○	○	○	○
Soporte para moto	○	○	○	○	○	○
Soporte para moto x2	○	○	○	○	○	○
Poste de apuntalamiento	○	○	○	○	○	○
<b>TRANSMISIÓN</b>						
Llantas de aleación - Antracita	●	●	●	●	●	●
Llantas de acero	○	○	○	○	○	○
Enganche con bloqueo	●	●	●	●	●	●
<b>ALMACENAMIENTO</b>						
Estación de almacenamiento	○	○	○	○	○	○

# Chassis Plant



## Resumen

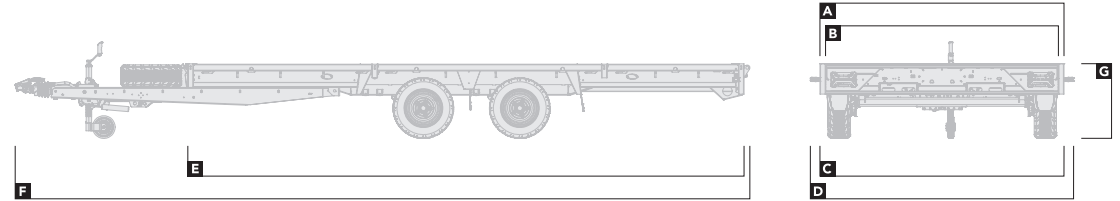
		560-	
		2813-27-2-13	3813-35-2-12
DIMENSIONS		Dimensiones en metros	
Ancho de la plataforma	<b>A</b>	1,3	1,3
Ancho total	<b>B</b>	1,83	1,94
Longitud de la plataforma	<b>C</b>	2,8	3,8
Longitud total	<b>D</b>	4,56	5,52
Altura de la plataforma	<b>E</b>	0,47	0,44
CAPACITY		Peso en kilogramos	
Capacidad bruta		2.700	3.500
Capacidad de carga		2.240	2.975

La capacidad de carga variará según las opciones instaladas. Para obtener información precisa sobre pesos y precios, utilice nuestro configurador interactivo en [www.brianjamestrailers.es](http://www.brianjamestrailers.es)

## Equipamiento

		560-	
		2813-27-2-13	3813-35-2-12
EXTERIOR		● Estándar ○ Opción	
	4x travesaños ajustables	●	●
	Iluminación LED completa	●	●
	Guardabarros metálicos de alta resistencia	●	●
CARGA			
	Soportes delanteros	○	●
	Soportes traseros	●	●
TRANSMISIÓN			
	Enganche de ojo de 40 mm	○	○
	Enganche con bloqueo	●	●
	Rueda de repuesto	●	●
	Indicadores de tuercas de ruedas	●	●

# Connect



## Resumen

		476-									
		3118-30-2-10	3618-30-2-10	3620-35-2-12	4020-35-2-12	4021-35-2-12	4521-35-3-10	4521-35-2-12	5021-35-3-10	5021-35-2-12	5021-35-3-12
<b>DIMENSIONES</b>		Dimensiones en metros									
Ancho de la plataforma (excl. laterales)	<b>A</b>	1,88	1,88	1,99	1,92	2,13	2,13	2,13	2,13	2,13	2,13
Ancho de la plataforma (incl. laterales)	<b>B</b>	1,78	1,78	1,89	1,82	2,03	2,03	2,03	2,03	2,03	2,03
Ancho total (excluyendo la lámpara indicadora)	<b>C</b>	1,9	1,9	2,01	2,01	2,15	2,15	2,15	2,15	2,15	2,15
Ancho total (incluyendo la lámpara indicadora)	<b>D</b>	-	-	2,18	2,18	2,32	2,32	2,32	2,32	2,32	2,32
Longitud de la plataforma	<b>E</b>	3,17	3,67	3,67	4,07	4,07	4,59	4,59	5,07	5,07	5,07
Longitud total	<b>F</b>	4,74	5,24	5,27	5,67	5,94	6,13	6,13	6,58	6,58	6,58
Altura de la plataforma	<b>G</b>	0,59	0,59	0,65	0,65	0,65	0,59	0,65	0,59	0,65	0,59

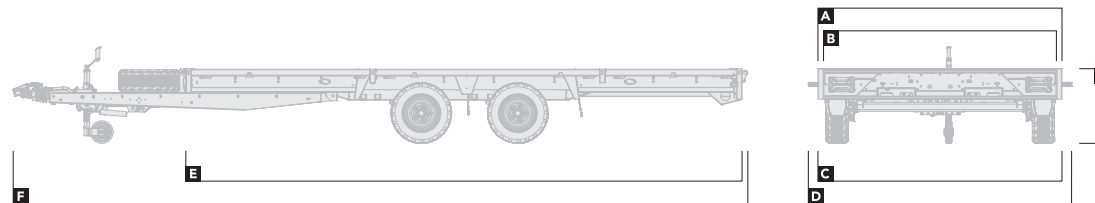
<b>CAPACIDAD</b>		Peso en kilogramos									
Capacidad bruta		3.000	3.000	3.500	3.500	3.500	3.500	3.500	3.500	3.500	3.500
Capacidad de carga		2.425	2.400	2.825	2.785	2.755	2.665	2.725	2.635	2.695	2.625

		5022-35-3-10	5022-35-2-12	5022-35-3-12	5521-35-3-10	5521-35-2-12	5521-35-3-12	5522-35-3-10	5522-35-2-12	5522-35-3-12	5524-35-3-12
<b>DIMENSIONES</b>		Dimensiones en metros									
Ancho de la plataforma (excl. laterales)	<b>A</b>	2,27	2,27	2,27	2,13	2,13	2,13	2,27	2,27	2,27	2,41
Ancho de la plataforma (incl. laterales)	<b>B</b>	2,17	2,17	2,17	2,03	2,03	2,03	2,17	2,17	2,17	2,31
Ancho total (excluyendo la lámpara indicadora)	<b>C</b>	2,29	2,29	2,29	2,15	2,15	2,15	2,29	2,29	2,29	2,43
Ancho total (incluyendo la lámpara indicadora)	<b>D</b>	2,46	2,46	2,46	2,32	2,32	2,32	2,46	2,46	2,46	2,6
Longitud de la plataforma	<b>E</b>	5,07	5,07	5,07	5,57	5,57	5,57	5,57	5,57	5,57	5,57
Longitud total	<b>F</b>	6,58	6,58	6,58	7,17	7,17	7,17	7,17	7,17	7,17	7,17
Altura de la plataforma	<b>G</b>	0,59	0,65	0,65	0,59	0,65	0,65	0,59	0,65	0,65	0,65

<b>CAPACIDAD</b>		Peso en kilogramos									
Capacidad bruta		3.500	3.500	3.500	3.500	3.500	3.500	3.500	3.500	3.500	3.500
Capacidad de carga		2.605	2.665	2.595	2.605	2.665	2.595	2.575	2.635	2.565	2.535

La capacidad de carga variará según las opciones instaladas. Para obtener información precisa sobre pesos y precios, utilice nuestro configurador interactivo en [www.brianjamestrailers.es](http://www.brianjamestrailers.es)

# Connect



## Resumen

		476-	
		6022-35-3-12	6024-35-3-12
DIMENSIONES		Dimensiones en metros	
Ancho de la plataforma (excl. laterales)	<b>A</b>	2,27	2,41
Ancho de la plataforma (incl. laterales)	<b>B</b>	2,17	2,31
Ancho total (excluyendo la lámpara indicadora)	<b>C</b>	2,29	2,43
Ancho total (incluyendo la lámpara indicadora)	<b>D</b>	2,46	2,6
Longitud de la plataforma	<b>E</b>	6,09	6,09
Longitud total	<b>F</b>	7,63	7,63
Altura de la plataforma	<b>G</b>	0,65	0,65
CAPACIDAD		Peso en kilogramos	
Capacidad bruta		3.500	3.500
Capacidad de carga		2.535	2.505

La capacidad de carga variará según las opciones instaladas. Para obtener información precisa sobre pesos y precios, utilice nuestro configurador interactivo en [www.brianjamestrailers.es](http://www.brianjamestrailers.es)





# Connect

## Equipamiento

	476-	
	6022-35-3-12	6024-35-3-12
	<input checked="" type="radio"/> Estándar	<input type="radio"/> Opción
<b>EXTERIOR</b>		
Recubrimiento de la carrocería disponible en Azul, Rojo, Antracita, Negro y Amarillo	<input checked="" type="radio"/>	<input checked="" type="radio"/>
Iluminación LED exterior completa	<input checked="" type="radio"/>	<input checked="" type="radio"/>
<b>PLATAFORMA</b>		
Almacenamiento en la plataforma	<input type="radio"/>	<input type="radio"/>
<b>CARGA</b>		
Batería con cargador	<input type="radio"/>	<input type="radio"/>
Rampas de carga - 1,8m	<input type="radio"/>	<input type="radio"/>
Rampas de carga - 2,35m	<input type="radio"/>	<input type="radio"/>
Panel trasero - 0,77m	<input type="radio"/>	<input type="radio"/>
Barras de torsión del panel trasero	<input type="radio"/>	<input type="radio"/>
Rampas de asistencia para el panel trasero	<input type="radio"/>	<input type="radio"/>
Panel trasero de malla alta - 1,66m	<input type="radio"/>	<input type="radio"/>
Panel trasero de malla alta - 1,8m	<input type="radio"/>	<input type="radio"/>
Plataforma inclinable manual / eléctrica	<input type="radio"/>	<input type="radio"/>
Cabrestante manual / eléctrico	<input type="radio"/>	<input type="radio"/>
Patas de soporte	<input type="radio"/>	<input type="radio"/>
<b>SUJECIÓN DE CARGA</b>		
Correas de amarre	<input type="radio"/>	<input type="radio"/>
Calzos de rueda / Barra de detención	<input type="radio"/>	<input type="radio"/>
<b>PAQUETES DE OPCIONES</b>		
<b>Paquete de asistencia eléctrica</b> - incluye: Cabrestante eléctrico, hidráulica, batería a bordo y cargador de batería	<input type="radio"/>	<input type="radio"/>
<b>TRANSMISIÓN</b>		
Llantas de aleación - Antracita	<input type="radio"/>	<input type="radio"/>
Enganche de ojo	<input type="radio"/>	<input type="radio"/>
Enganche con bloqueo	<input checked="" type="radio"/>	<input checked="" type="radio"/>
Rueda de repuesto	<input checked="" type="radio"/>	<input checked="" type="radio"/>
<b>LATERALES</b>		
Laterales abatibles - disponibles en 5 colores	<input type="radio"/>	<input type="radio"/>
Cabecero - disponible en 5 colores	<input type="radio"/>	<input type="radio"/>
Portaescaleras	<input type="radio"/>	<input type="radio"/>
Extensiones laterales	<input type="radio"/>	<input type="radio"/>

# Connect

## Ángulos de carga

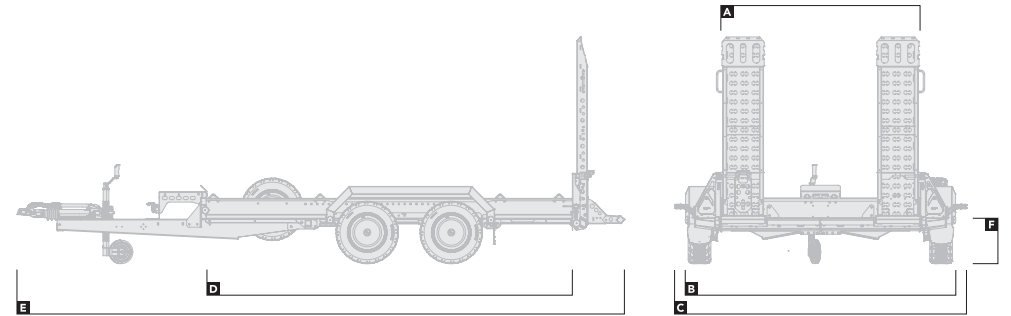
	476-																					
	3118-30-2-10		3618-30-2-10		3620-35-2-12		4020-35-2-12		4021-35-2-12		4521-35-3-10		4521-35-2-12		5021-35-3-10		5021-35-2-12		5021-35-3-12			
	Fijo	Basc.	Fijo	Basc.	Fijo	Basc.	Fijo	Basc.	Fijo	Basc.	Fijo	Basc.	Fijo	Basc.	Fijo	Basc.	Fijo	Basc.	Fijo	Basc.		
Rampas de carga - 1,8m	18,5°	-	18,5°	-	20,5°	-	20,5°	-	20,5°	-	18,5°	8°	20,5°	8°	18,5°	8°	20,5°	8°	20,5°	8°		
Rampas de carga - 2,35m	14°	-	14°	-	15,5°	-	15,5°	-	15,5°	-	14°	6°	15,5°	6°	14°	6°	15,5°	6°	15,5°	6°		
Panel trasero - 0,77m	-	-	-	-	-	-	-	-	-	-	-	19°	-	18,5°	-	19°	-	18,5°	-	18,5°		
Panel trasero - 0.77m con rampas asistidas	-	-	-	-	-	-	-	-	-	-	-	6,5/16°	-	6,5/15,5°	-	6,5/16°	-	6,5/15,5°	-	6,5/15,5°		
Panel trasero de malla alta - 1,66m	20°	-	20°	-	-	-	-	-	-	-	-	-	-	-	-	-	-	-	-	-		
Panel trasero de malla alta - 1,8m	-	-	-	-	19,5°	-	19,5°	-	19,5°	-	17,5°	7°	19,5°	7°	17,5°	7°	19,5°	7°	19,5°	7°		

	5022-35-3-10		5022-35-2-12		5022-35-3-12		5521-35-3-10		5521-35-2-12		5521-35-3-12		5522-35-3-10		5522-35-2-12		5522-35-3-12		5524-35-3-12	
	Fijo	Basc.	Fijo	Basc.	Fijo	Basc.	Fijo	Basc.	Fijo	Basc.	Fijo	Basc.	Fijo	Basc.	Fijo	Basc.	Fijo	Basc.	Fijo	Basc.
Rampas de carga - 1,8m	18,5°	8°	20,5°	8°	20,5°	8°	18,5°	8°	20,5°	8°	20,5°	8°	18,5°	8°	20,5°	8°	20,5°	8°	20,5°	8°
Rampas de carga - 2,35m	14°	6°	15,5°	6°	15,5°	6°	14°	6°	15,5°	6°	15,5°	6°	14°	6°	15,5°	6°	15,5°	6°	15,5°	6°
Panel trasero - 0,77m	-	19°	-	18,5°	-	18,5°	-	19°	-	18,5°	-	18,5°	-	19°	-	18,5°	-	18,5°	-	18,5°
Panel trasero - 0.77m con rampas asistidas	-	6,5/16°	-	6,5/15,5°	-	6,5/15,5°	-	6,5/16°	-	6,5/15,5°	-	6,5/15,5°	-	6,5/16°	-	6,5/15,5°	-	6,5/15,5°	-	6,5/15,5°
Panel trasero de malla alta - 1,66m	-	-	-	-	-	-	-	-	-	-	-	-	-	-	-	-	-	-	-	-
Panel trasero de malla alta - 1,8m	17,5°	7°	19,5°	7°	19,5°	7°	17,5°	7°	19,5°	7°	19,5°	7°	17,5°	7°	19,5°	7°	19,5°	7°	19,5°	7°

	6022-35-3-12		6024-35-3-12	
	Fijo	Basc.	Fijo	Basc.
Rampas de carga - 1,8m	20,5°	8°	20,5°	8°
Rampas de carga - 2,35m	15,5°	6°	15,5°	6°
Panel trasero - 0,77m	-	18,5°	-	18,5°
Panel trasero - 0.77m con rampas asistidas	-	6,5/15,5°	-	6,5/15,5°
Panel trasero de malla alta - 1,66m	-	-	-	-
Panel trasero de malla alta - 1,8m	19,5°	7°	19,5°	7°

# Digger Plant

## Resumen



		543-	2813-27-2-13	2813-35-2-12	3216-35-2-12	3217-35-2-12	3717-35-2-12
<b>DIMENSIONES</b>			Dimensiones en metros				
Ancho de la plataforma	<b>A</b>		1,3	1,3	1,6	1,7	1,7
Ancho total (excluyendo la lámpara indicadora)	<b>B</b>		1,78	1,78	2,1	2,32	2,32
Ancho total (incluyendo la lámpara indicadora)	<b>C</b>		-	-	-	2,5	2,5
Longitud de la plataforma	<b>D</b>		2,8	2,8	3,2	3,2	3,7
Longitud total	<b>E</b>		4,65	4,65	5,2	5,2	5,7
Altura de la plataforma	<b>F</b>		0,38	0,4	0,4	0,4	0,4
<b>CAPACIDAD</b>			Peso en kilogramos				
Capacidad bruta			2.700	3.500	3.500	3.500	3.500
Capacidad de carga			2.143	2.910	2.833	2.814	2.769

La capacidad de carga variará según las opciones instaladas.

Para obtener información precisa sobre pesos y precios, utilice nuestro configurador interactivo en [www.brianjamestrailers.es](http://www.brianjamestrailers.es)

# Digger Plant - A

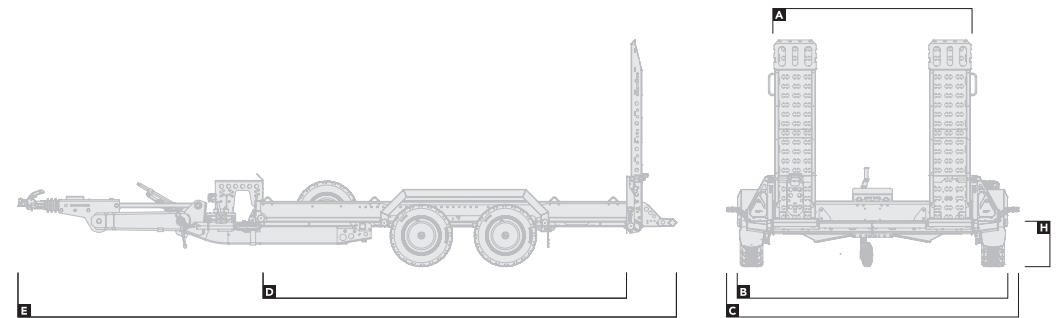
## Resumen

**543-**  
3217-35-2-12-A

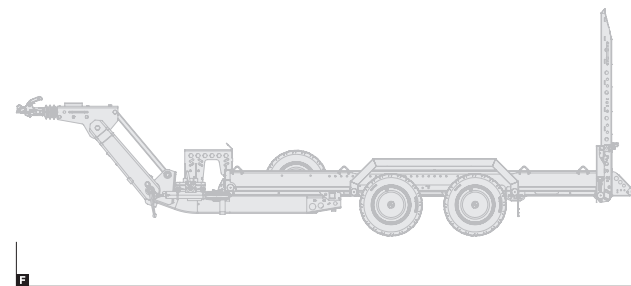
DIMENSIONES		Dimensiones en metros	
Ancho de la plataforma	<b>A</b>		1,7
Ancho total (excluyendo la lámpara indicadora)	<b>B</b>		2,32
Ancho total (incluyendo la lámpara indicadora)	<b>C</b>		2,5
Longitud de la plataforma	<b>D</b>		3,2
Longitud total (completamente extendida)	<b>E</b>		5,64
Longitud total (completamente retraída)	<b>F</b>		5,39
Longitud total (60 ° retraído)	<b>G</b>		5,63
Altura de la plataforma	<b>H</b>		0,4

CAPACIDAD		Peso en kilogramos	
Capacidad bruta			3.500
Capacidad de carga			2.713

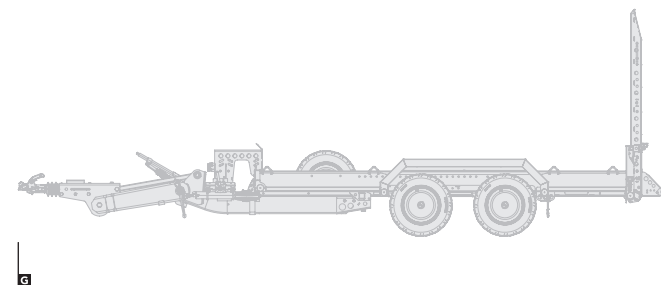
La capacidad de carga variará según las opciones instaladas.  
Para obtener información precisa sobre pesos y precios, utilice nuestro  
configurador interactivo en [www.brianjamestrailers.es](http://www.brianjamestrailers.es)



Longitud total (completamente extendida)



Longitud total (completamente retraída)



Longitud total (60 ° retraído)

# Digger Plant

## Equipamiento

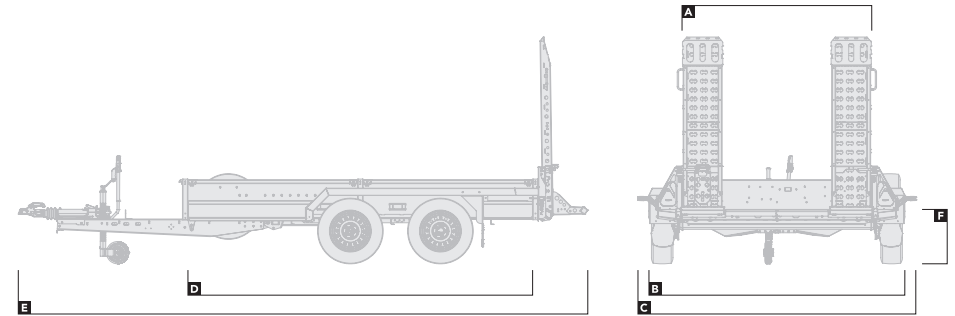
	543-	2813-35-2-12	3216-35-2-12	3217-35-2-12	3717-35-2-12
<b>EXTERIOR</b>					
			● Estándar ○ Opción		
Iluminación LED exterior completa	●	●	●	●	●
<b>CARGA</b>					
Rampas de carga ajustables - 1,62m	●	●	●	●	●
Panel de carga de alta resistencia - 1,7m	○	○	○	○	○
Chevrones "Chapter 8"	○	○	○	○	○
Cabrestante manual / eléctrico	○	○	○	○	○
<b>SUJECIÓN DE CARGA</b>					
Compartimiento para cubos	○	○	○	○	○
Soporte para cuchara de excavadora	●	●	●	●	●
Bloqueo de brazo de excavadora	○	○	○	○	○
Correas de amarre	○	○	○	○	○
TracStrap	○	○	○	○	○
TracStrap de alta resistencia	○	○	○	○	○
Calzos de rueda / Barra de detención	○	○	○	○	○
<b>TRANSMISIÓN</b>					
Enganche de ojo	○	○	○	○	○
Enganche con bloqueo	●	●	●	●	●
Rueda de repuesto	●	●	●	●	●

## Ángulos de carga

	543-	2813-35-2-12	3216-35-2-12	3217-35-2-12	3717-35-2-12
Rampas de carga ajustables - 1,62m	14,5°	13,5°	13,5°	13,5°	13,5°
Panel de carga de alta resistencia - 1,7m	16°	15°	15°	15°	15°

# General Plant

## Resumen



		551-						
		2713-27-2-13	2716-27-2-13	3117-35-2-13	3617-35-2-13	3618-35-3-12	4017-35-2-13	4018-35-3-12
<b>DIMENSIONES</b>		Dimensiones en metros						
Ancho de la plataforma	<b>A</b>	1,3	1,6	1,7	1,7	1,8	1,7	1,8
Ancho total (excluyendo la lámpara indicadora)	<b>B</b>	1,91	2,21	2,31	2,31	2,41	2,31	2,41
Ancho total (incluyendo la lámpara indicadora)	<b>C</b>	-	2,4	2,5	2,5	2,6	2,5	2,6
Longitud de la plataforma	<b>D</b>	2,8	2,8	3,2	3,7	3,7	4,1	4,1
Longitud total	<b>E</b>	4,4	4,4	4,8	5,3	5,3	5,7	5,7
Altura de la plataforma	<b>F</b>	0,45	0,45	0,43	0,43	0,43	0,43	0,43
<b>CAPACIDAD</b>		Peso en kilogramos						
Capacidad bruta		2.700	2.700	3.500	3.500	3.500	3.500	3.500
Capacidad de carga		2.113	2.063	2.766	2.717	2.646	2.698	2.623

La capacidad de carga variará según las opciones instaladas. Para obtener información precisa sobre pesos y precios, utilice nuestro configurador interactivo en [www.brianjamestrailers.es](http://www.brianjamestrailers.es)

# General Plant

## Equipamiento

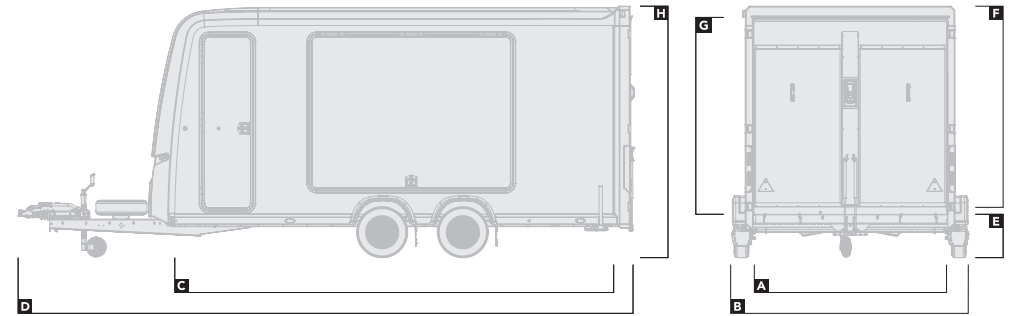
	551-	2713-27-2-13	2716-27-2-13	3117-35-2-13	3617-35-2-13	3618-35-3-12	4017-35-2-13	4018-35-3-12
<b>EXTERIOR</b>								
Recubrimiento de la carrocería disponible en Azul, Rojo, Antracita, Negro y Amarillo	●	●	●	●	●	●	●	●
Iluminación LED exterior completa	●	●	●	●	●	●	●	●
<b>CARGA</b>								
Rampas de carga - 1,62m	●	●	●	●	●	●	●	●
Chevrones "Chapter 8"	○	○	○	○	○	○	○	○
Panel trasero de alta resistencia	○	○	○	○	○	○	○	○
Cabrestante manual / eléctrico	○	○	○	○	○	○	○	○
<b>SUJECIÓN DE CARGA</b>								
Soporte para cuchara de excavadora	○	○	○	○	○	○	○	○
Bloqueo de brazo de excavadora	○	○	○	○	○	○	○	○
Correas de amarre	○	○	○	○	○	○	○	○
TracStrap	○	○	○	○	○	○	○	○
Calzos de rueda / Barra de detención	○	○	○	○	○	○	○	○
<b>TRANSMISIÓN</b>								
Enganche con bloqueo	●	●	●	●	●	●	●	●
Enganche de ojo	○	○	○	○	○	○	○	○
Rueda de repuesto	●	●	●	●	●	●	●	●
<b>LATERALES</b>								
Extensiones laterales de doble altura - disponibles en 5 colores	○	○	○	○	○	○	○	○
Portaescaleras	○	○	○	○	○	○	○	○
Extensiones laterales	○	○	○	○	○	○	○	○
<b>ALMACENAMIENTO</b>								
Compartimento de almacenamiento	○	○	○	○	○	○	○	○

## Ángulos de carga

	551-	2713-27-2-13	2716-27-2-13	3117-35-2-13	3617-35-2-13	3618-35-3-12	4017-35-2-13	4018-35-3-12
Rampas de carga - 1,62m	18°	18°	18°	18°	18°	17°	18°	17°
Panel trasero de alta resistencia	20°	20°	20°	20°	20°	19°	20°	19°

# Race Box

## Resumen



Estación de almacenamiento	610-					
	4019-30-2-12-B	4019-30-2-12-W	4519-30-2-12-B	4519-30-2-12-W	5019-30-2-12-B	5019-30-2-12-W
	Negro	Blanco	Negro	Blanco	Negro	Blanco

DIMENSIONES		Dimensiones en metros					
Ancho de la plataforma	<b>A</b>	1,93	1,93	1,93	1,93	1,93	1,93
Ancho total	<b>B</b>	2,43	2,43	2,43	2,43	2,43	2,43
Longitud de la plataforma	<b>C</b>	4,19	4,19	4,69	4,69	5,09	5,09
Longitud total	<b>D</b>	5,83	5,83	6,37	6,37	6,73	6,73
Altura de la plataforma	<b>E</b>	0,44	0,44	0,44	0,44	0,44	0,44
Altura interior	<b>F</b>	2,01	2,01	2,01	2,01	2,01	2,01
Altura de la abertura de la puerta	<b>G</b>	1,99	1,99	1,99	1,99	1,99	1,99
Altura total	<b>H</b>	2,59	2,59	2,59	2,59	2,59	2,59

CAPACIDAD		Peso en kilogramos					
Capacidad bruta		3.000	3.000	3.000	3.000	3.000	3.000
Capacidad de carga		1.950	1.950	1.910	1.910	1.865	1.865

ÁNGULOS DE CARGA		- No disponible					
Plataforma fija		10°	10°	10°	10°	10°	10°
Plataforma basculante		-	-	-	-	-	-

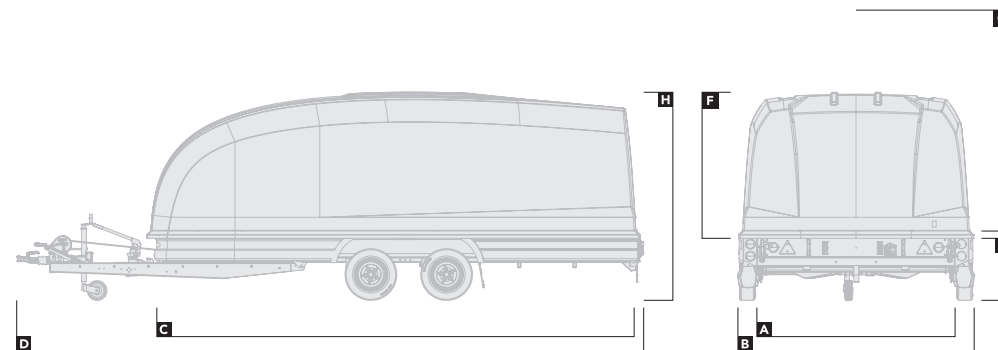
La capacidad de carga variará según las opciones instaladas. Para obtener información precisa sobre pesos y precios, utilice nuestro configurador interactivo en [www.brianjamestrailers.es](http://www.brianjamestrailers.es)

# Race Box

## Equipamiento

	610-						
	4019-30-2-12-B	4019-30-2-12-W	4519-30-2-12-B	4519-30-2-12-W	5019-30-2-12-B	5019-30-2-12-W	
<b>ACCESORIOS</b>	● Estándar ○ Opción						
Cámara de visión trasera	○	○	○	○	○	○	○
Cubierta de rueda de repuesto	○	○	○	○	○	○	○
<b>EXTERIOR</b>							
Iluminación LED completa	●	●	●	●	●	●	●
Puertas laterales de acceso tipo "ala de gaviota"	●	●	●	●	●	●	●
Puertas peatonales	●	●	●	●	●	●	●
<b>INTERIOR</b>							
Iluminación LED completa	●	●	●	●	●	●	●
<b>CARGA</b>							
Batería con cargador	○	○	○	○	○	○	○
Cabrestante eléctrico	○	○	○	○	○	○	○
Puerta de carga de ancho completo	●	●	●	●	●	●	●
Patas de soporte	●	●	●	●	●	●	●
<b>SUJECIÓN DE CARGA</b>							
Riel para asegurar la carga	●	●	●	●	●	●	●
Almohadillas deslizantes x4	○	○	○	○	○	○	○
Festestroppene	○	○	○	○	○	○	○
Porta neumáticos	○	○	○	○	○	○	○
Calzos de rueda	○	○	○	○	○	○	○
<b>TRANSMISIÓN</b>							
Llantas de aleación - Antracita	●	●	●	●	●	●	●
Llantas de acero	○	○	○	○	○	○	○
Enganche con bloqueo	●	●	●	●	●	●	●
<b>ALMACENAMIENTO</b>							
Estación de almacenamiento	○	○	○	○	○	○	○

# Race Shuttle



## Resumen

		330-	
		4319-26-2-12	4719-30-2-12
DIMENSIONES		Dimensiones en metros	
Ancho de la plataforma	<b>A</b>	1,95	1,95
Ancho total	<b>B</b>	2,32	2,34
Longitud de la plataforma	<b>C</b>	4,3	4,7
Longitud total	<b>D</b>	5,82	6,2
Altura de la plataforma	<b>E</b>	0,42	0,42
Altura interior	<b>F</b>	1,53	1,6
Altura de la abertura de la puerta	<b>G</b>	2,4	2,5
Altura total	<b>H</b>	1,94	1,99
CAPACIDAD		Peso en kilogramos	
Capacidad bruta		2.600	3.000
Capacidad de carga		1.765	2.070

La capacidad de carga variará según las opciones instaladas. Para obtener información precisa sobre pesos y precios, utilice nuestro configurador interactivo en [www.brianjamestrailers.es](http://www.brianjamestrailers.es)

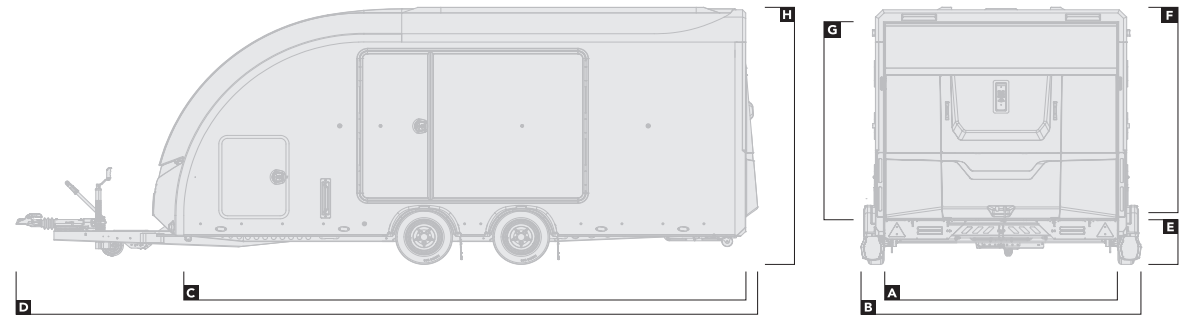
## Equipamiento

		330-	
		4319-26-2-12	4719-30-2-12
EXTERIOR		● Estándar ○ Opción	
	Iluminación LED completa	●	●
CARGA			
	Rampas de carga - 2.5m	●	●
	Cabrestante manual / eléctrico	○	○
	Inclinación manual de la plataforma	●	●
SUJECIÓN DE CARGA			
	Correas de amarre	●	●
	Calzos de rueda / Barra de detención	○	○
TRANSMISIÓN			
	Llantas de aleación - Antracita	●	●
	Eganche con bloqueo	●	●
	Rueda de repuesto	●	●
ALMACENAMIENTO			
	Porta neumáticos	○	○

## Ángulos de carga

		330-	
		4319-26-2-12	4719-30-2-12
	Rampas de carga - 2.5m	2,5°	3,1°

# Race Sport



## Overview

		341-	5020-30-2-12-B	5020-30-2-12-W	5020-35-2-12-B	5020-35-2-12-W	5021-30-2-12-B	5021-30-2-12-W	5021-35-2-12-B	5021-35-2-12-W	5520-30-2-12-B	5520-30-2-12-W
--	--	------	----------------	----------------	----------------	----------------	----------------	----------------	----------------	----------------	----------------	----------------

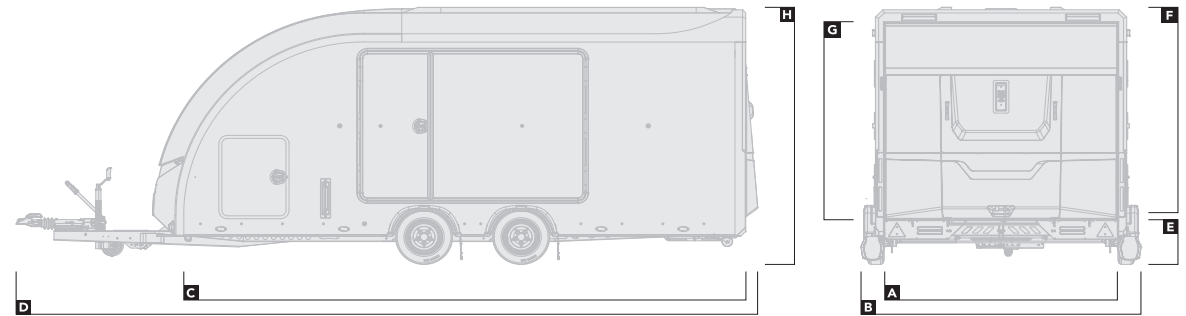
DIMENSIONES		Dimensiones en metros										
Ancho de la plataforma	A	2,0	2,0	2,0	2,0	2,1	2,1	2,1	2,1	2,0	2,0	
Ancho total	B	2,39	2,39	2,39	2,39	2,49	2,49	2,49	2,49	2,39	2,39	
Longitud de la plataforma	C	5,03	5,03	5,03	5,03	5,03	5,03	5,03	5,03	5,53	5,53	
Longitud total	D	6,9	6,9	6,9	6,9	6,9	6,9	6,9	6,9	7,4	7,4	
Altura de la plataforma	E	0,52	0,52	0,5	0,5	0,52	0,52	0,5	0,5	0,52	0,52	
Altura interior	F	1,96	1,96	1,96	1,96	1,96	1,96	1,96	1,96	1,96	1,96	
Altura de la abertura de la puerta	G	1,88	1,88	1,88	1,88	1,88	1,88	1,88	1,88	1,88	1,88	
Altura total	H	2,56	2,56	2,54	2,54	2,56	2,56	2,54	2,54	2,56	2,56	

CAPACIDAD		Peso en kilogramos										
Capacidad bruta		3.000	3.000	3.500	3.500	3.000	3.000	3.500	3.500	3.000	3.000	
Capacidad de carga		1.700	1.700	2.170	2.170	1.685	1.685	2.150	2.150	1.670	1.670	

ÁNGULOS DE CARGA												
Plataforma fija		13°	13°	11,5°	11,5°	13°	13°	11,5°	11,5°	13°	13°	
Plataforma basculante		6,5°	6,5°	6,5°	6,5°	6,5°	6,5°	6,5°	6,5°	6,5°	6,5°	

La capacidad de carga variará según las opciones instaladas. Para obtener información precisa sobre pesos y precios, utilice nuestro configurador interactivo en [www.brianjamestrailers.es](http://www.brianjamestrailers.es)

# Race Sport



## Resumen cont.

		341-					
		5520-35-2-12-B	5520-35-2-12-W	5521-30-2-12-B	5521-30-2-12-W	5521-35-2-12-B	5521-35-2-12-W
<b>DIMENSIONES</b>		Dimensiones en metros					
Ancho de la plataforma	<b>A</b>	2,0	2,0	2,1	2,1	2,1	2,1
Ancho total	<b>B</b>	2,39	2,39	2,49	2,49	2,49	2,49
Longitud de la plataforma	<b>C</b>	5,53	5,53	5,53	5,53	5,53	5,53
Longitud total	<b>D</b>	7,4	7,4	7,4	7,4	7,4	7,4
Altura de la plataforma	<b>E</b>	0,5	0,5	0,52	0,52	0,5	0,5
Altura interior	<b>F</b>	1,96	1,96	1,96	1,96	1,96	1,96
Altura de la abertura de la puerta	<b>G</b>	1,88	1,88	1,88	1,88	1,88	1,88
Altura total	<b>H</b>	2,54	2,54	2,56	2,56	2,54	2,54
<b>CAPACIDAD</b>		Peso en kilogramos					
Capacidad bruta		3.500	3.500	3.000	3.000	3.500	3.500
Capacidad de carga		2.140	2.140	1.650	1.650	2.115	2.115
<b>ÁNGULOS DE CARGA</b>							
Plataforma fija		11,5°	11,5°	13°	13°	11,5°	11,5°
Plataforma basculante		6,5°	6,5°	6,5°	6,5°	6,5°	6,5°

La capacidad de carga variará según las opciones instaladas. Para obtener información precisa sobre pesos y precios, utilice nuestro configurador interactivo en [www.brianjamestrailers.es](http://www.brianjamestrailers.es)

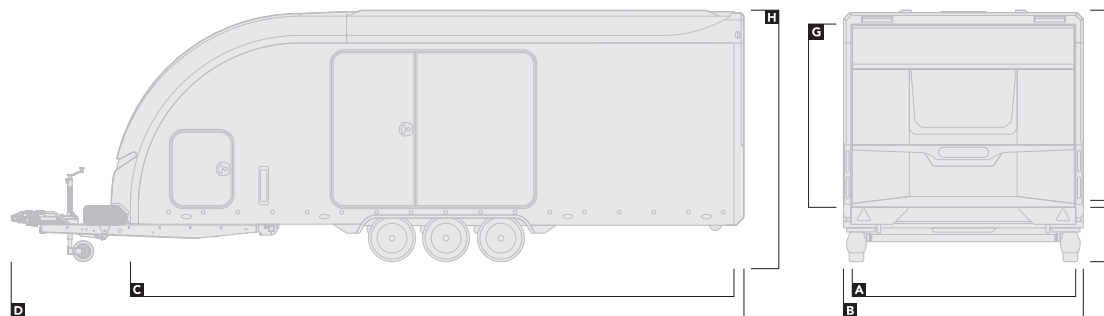


# Race Sport

## Equipamiento

	341-					
	5520-35-2-12-B	5520-35-2-12-W	5521-30-2-12-B	5521-30-2-12-W	5521-35-2-12-B	5521-35-2-12-W
<b>ACCESORIOS</b> <span style="float: right;">● Estándar ○ Opción</span>						
Toldo - disponible como LH, RH y ambos	○	○	○	○	○	○
Unidad de alimentación principal	○	○	○	○	○	○
Cámara de 360°	○	○	○	○	○	○
Cámara de visión trasera	○	○	○	○	○	○
Cámara de retroceso / vista trasera	○	○	○	○	○	○
Panel solar	○	○	○	○	○	○
<b>PLATAFORMA</b>						
Almohadillas deslizantes x4	○	○	○	○	○	○
<b>EXTERIOR</b>						
Compartimientos de acceso delantero	●	●	●	●	●	●
Puertas laterales divididas	●	●	●	●	●	●
<b>ILUMINACIÓN - EXTERIOR</b>						
Luces intermitentes laterales	○	○	○	○	○	○
Iluminación LED completa	●	●	●	●	●	●
Luces de carga	○	○	○	○	○	○
Luces de retroceso	○	○	○	○	○	○
<b>ILUMINACIÓN - INTERIOR</b>						
Iluminación LED completa	●	●	●	●	●	●
<b>CARGA</b>						
Batería con cargador	●	●	●	●	●	●
Plataforma inclinable manual / eléctrica	○	○	○	○	○	○
Rampas asistidas	○	○	○	○	○	○
Rampas de carrera	○	○	○	○	○	○
Cabrestante eléctrico	●	●	●	●	●	●
Patas de soporte	●	●	●	●	●	●
<b>SUJECIÓN DE CARGA</b>						
Correas de amarre	●	●	●	●	●	●
Calzos de rueda	●	●	●	●	●	●
<b>TRANSMISIÓN</b>						
Llantas de aleación - Antracita	●	●	●	●	●	●
Llantas de acero	○	○	○	○	○	○
Rueda de repuesto	●	●	●	●	●	●
Enganche con bloqueo	●	●	●	●	●	●
<b>ALMACENAMIENTO</b>						
Almacenamiento en la plataforma	●	●	●	●	●	●
Estación de almacenamiento	○	○	○	○	○	○
Porta neumáticos / Banco de trabajo	○	○	○	○	○	○

# Race Transporter 7



## Resumen

Estación de almacenamiento	397-									
	5520-35-2-12-B	5520-35-2-12-W	5520-35-3-10-B	5520-35-3-10-W	5521-35-2-12-B	5521-35-2-12-W	5521-35-3-10-B	5521-35-3-10-W	5523-35-2-12-B	5523-35-2-12-W
	Negro	Blanco	Negro	Blanco	Negro	Blanco	Negro	Blanco	Negro	Blanco

DIMENSIONES		Dimensiones en metros									
Ancho de la plataforma	<b>A</b>	2,02	2,02	2,02	2,02	2,12	2,12	2,12	2,12	2,3	2,3
Ancho total	<b>B</b>	2,28	2,28	2,28	2,28	2,38	2,38	2,38	2,38	2,55	2,55
Longitud de la plataforma	<b>C</b>	5,66	5,66	5,66	5,66	5,66	5,66	5,66	5,66	5,66	5,66
Longitud total	<b>D</b>	7,43	7,43	7,43	7,43	7,43	7,43	7,43	7,43	7,43	7,43
Altura de la plataforma	<b>E</b>	0,63	0,63	0,61	0,61	0,63	0,63	0,61	0,61	0,63	0,63
Altura interior	<b>F</b>	1,94	1,94	1,94	1,94	1,94	1,94	1,94	1,94	1,94	1,94
Altura de la abertura de la puerta	<b>G</b>	1,88	1,88	1,88	1,88	1,88	1,88	1,88	1,88	1,88	1,88
Altura total	<b>H</b>	2,7	2,7	2,69	2,69	2,7	2,7	2,69	2,69	2,7	2,7

CAPACIDAD		Peso en kilogramos									
Capacidad bruta		3.500	3.500	3.500	3.500	3.500	3.500	3.500	3.500	3.500	3.500
Capacidad de carga		2.170	2.170	2.100	2.100	2.155	2.155	2.085	2.085	2.135	2.135

Estación de almacenamiento	6023-35-3-10-W					
	5523-35-3-10-B	5523-35-3-10-W	6023-35-2-12-B	6023-35-2-12-W	6023-35-3-10-B	6023-35-3-10-W
	Negro	Blanco	Negro	Blanco	Negro	Blanco

DIMENSIONES		Dimensiones en metros					
Ancho de la plataforma	<b>A</b>	2,3	2,3	2,3	2,3	2,3	2,3
Ancho total	<b>B</b>	2,55	2,55	2,55	2,55	2,55	2,55
Longitud de la plataforma	<b>C</b>	5,66	5,66	6,16	6,16	6,16	6,16
Longitud total	<b>D</b>	7,43	7,43	7,93	7,93	7,93	7,93
Altura de la plataforma	<b>E</b>	0,61	0,61	0,63	0,63	0,61	0,61
Altura interior	<b>F</b>	1,94	1,94	1,94	1,94	1,94	1,94
Altura de la abertura de la puerta	<b>G</b>	1,88	1,88	1,88	1,88	1,88	1,88
Altura total	<b>H</b>	2,69	2,69	2,7	2,7	2,69	2,69

CAPACIDAD		Peso en kilogramos					
Capacidad bruta		3.500	3.500	3.500	3.500	3.500	3.500
Capacidad de carga		2.060	2.060	2.075	2.075	2.000	2.000

La capacidad de carga variará según las opciones instaladas. Para obtener información precisa sobre pesos y precios, utilice nuestro configurador interactivo en [www.brianjamestrailers.es](http://www.brianjamestrailers.es)



# Race Transporter 7

## Equipamiento

	397-					
	5523-35-3-10-B	5523-35-3-10-B	6023-35-2-12-B	6023-35-2-12-W	6023-35-3-10-B	6023-35-3-10-W
			● Estándar	○ Opción		
<b>ACCESORIOS</b>						
Toldo - disponible como LH, RH y ambos	○	○	○	○	○	○
Unidad de alimentación principal	○	○	○	○	○	○
Cámara de 360°	○	○	○	○	○	○
Cámara de visión trasera	○	○	○	○	○	○
Cámara de retroceso / vista trasera	○	○	○	○	○	○
Panel solar	○	○	○	○	○	○
<b>PLATAFORMA</b>						
Suelo ligero de 'Scaffodeck'	●	●	●	●	●	●
Almohadillas de plataforma de acero de alta resistencia	●	●	●	●	●	●
<b>EXTERIOR</b>						
Altura adicional (+220mm)	○	○	○	○	○	○
Compartimentos de acceso delantero	●	●	●	●	●	●
Puertas laterales divididas	●	●	●	●	●	●
<b>ILUMINACIÓN - EXTERIOR</b>						
Luces intermitentes laterales	○	○	○	○	○	○
Iluminación LED completa	●	●	●	●	●	●
Luces de carga	●	●	●	●	●	●
Luces de retroceso	●	●	●	●	●	●
<b>ILUMINACIÓN - INTERIOR</b>						
Iluminación LED completa	●	●	●	●	●	●
<b>CARGA</b>						
Batería con cargador	●	●	●	●	●	●
Inclinación eléctrica de la plataforma	●	●	●	●	●	●
Puerta trasera eléctrica/ rampa	●	●	●	●	●	●
Rampas asistidas	○	○	○	○	○	○
Rampas de carrera	○	○	○	○	○	○
Cabrestante eléctrico	●	●	●	●	●	●
Cabrestante eléctrico de alta resistencia	○	○	○	○	○	○
<b>SUJECIÓN DE CARGA</b>						
Correas de amarre	●	●	●	●	●	●
Calzos de rueda / Barra de detención	●	●	●	●	●	●
<b>TRANSMISIÓN</b>						
Llantas de aleación - Antracita	●	●	●	●	●	●
Rueda de repuesto con cubierta	●	●	●	●	●	●
Rueda de repuesto adicional w/ cover	○	○	○	○	○	○
Enganche con bloqueo	●	●	●	●	●	●
<b>ALMACENAMIENTO</b>						
Almacenamiento en la plataforma	●	●	●	●	●	●
Estación de almacenamiento	○	○	○	○	○	○
Porta neumáticos / Banco de trabajo / Tornillo de banco	○	○	○	○	○	○

# Race Transporter 7

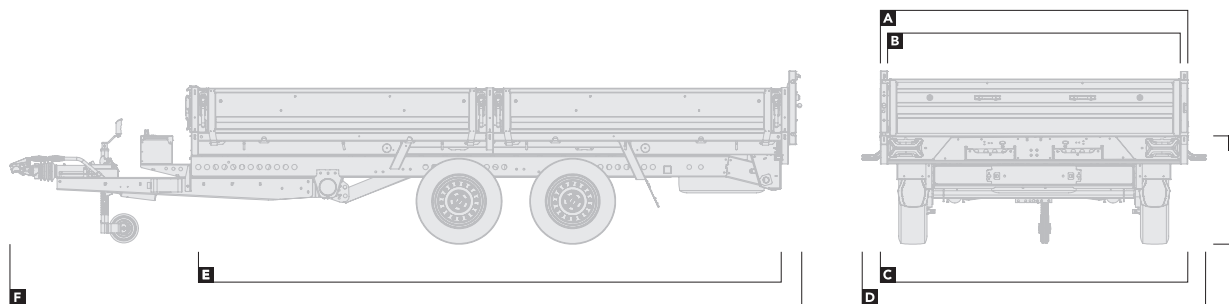
## Ángulos de carga

	<b>397-</b>									
	5520-35-2-12-B	5520-35-2-12-W	5520-35-3-10-B	5520-35-3-10-W	5521-35-2-12-B	5521-35-2-12-W	5521-35-3-10-B	5521-35-3-10-W	5523-35-2-12-B	5523-35-2-12-W
Puerta trasera eléctrica	9°	9°	8°	8°	9°	9°	8°	8°	9°	9°
Puerta trasera eléctrica con rampas asistidas	3,5/7°	3,5/7°	3,5/6°	3,5/6°	3,5/7°	3,5/7°	3,5/6°	3,5/6°	3,5/7°	3,5/7°
Puerta trasera eléctrica con rampas de carrera	4/7°	4/7°	4/5,5°	4/5,5°	4/7°	4/7°	4/5,5°	4/5,5°	4/7°	4/7°

	5523-35-3-10-B	5523-35-3-10-W	6023-35-2-12-B	6023-35-2-12-W	6023-35-3-10-B	6023-35-3-10-W
Puerta trasera eléctrica	8°	8°	9°	9°	8°	8°
Puerta trasera eléctrica con rampas asistidas	3,5/6°	3,5/6°	3,5/7°	3,5/7°	3,5/6°	3,5/6°
Puerta trasera eléctrica con rampas de carrera	4/5,5°	4/5,5°	4/7°	4/7°	4/5,5°	4/5,5°

# Tipper



## Resumen

		526-					
		3116-27-2-12	3116-35-2-12	3620-35-2-12	3620-35-3-12	4020-35-2-12	4020-35-3-12
DIMENSIONES		Dimensiones en metros					
Ancho de la plataforma (excl. laterales)	<b>A</b>	1,69	1,69	2,09	2,09	2,09	2,09
Ancho de la plataforma (incl. laterales)	<b>B</b>	1,6	1,6	2,0	2,0	2,0	2,0
Ancho total (excluyendo la lámpara indicadora)	<b>C</b>	1,71	1,71	2,11	2,11	2,11	2,11
Ancho total (incluyendo la lámpara indicadora)	<b>D</b>	-	-	2,34	2,34	2,34	2,34
Longitud de la plataforma	<b>E</b>	3,2	3,2	3,7	3,7	4,1	4,1
Longitud total	<b>F</b>	4,53	4,53	5,03	5,03	5,43	5,43
Altura de la plataforma	<b>G</b>	0,71	0,73	0,73	0,71	0,73	0,71
CAPACIDAD		Peso en kilogramos					
Capacidad bruta		2.700	3.500	3.500	3.500	3.500	3.500
Capacidad de carga		1.830	2.495	2.361	2.328	2.370	2.300

La capacidad de carga variará según las opciones instaladas. Para obtener información precisa sobre pesos y precios, utilice nuestro configurador interactivo en [www.brianjamestrailers.es](http://www.brianjamestrailers.es)

# Tipper

## Equipamiento

	526-	3116-35-2-12	3620-35-2-12	3620-35-3-12	4020-35-2-12	4020-35-3-12
<b>PLATAFORMA</b>						
Plataforma reforzada	●	●	●	●	●	●
<b>EXTERIOR</b>						
Recubrimiento de la carrocería disponible en Azul, Rojo, Antracita, Negro y Amarillo	●	●	●	●	●	●
Iluminación LED exterior completa	●	●	●	●	●	●
<b>CILINDROS HIDRÁULICOS</b>						
Cilindro único	●	●	–	–	–	–
Cilindros gemelos	–	–	●	●	●	●
<b>CARGA</b>						
Cabrestante eléctrico	○	○	○	○	○	○
Rampas de carga - 1.8m or 2.35m	○	○	○	○	○	○
Patas de soporte	○	○	○	○	○	○
<b>SUJECIÓN DE CARGA</b>						
Correas de amarre	○	○	○	○	○	○
<b>TRANSMISIÓN</b>						
Llantas de aleación - Antracita	○	○	○	○	○	○
Batería con cargador de goteo	●	●	●	●	●	●
Cargador de batería principal	○	○	○	○	○	○
Eganche con bloqueo	●	●	●	●	●	●
Rueda de repuesto	●	●	●	●	●	●
<b>LATERALES</b>						
Portón trasero de 2 vías - disponible en 5 colores	●	●	●	●	●	●
Puertas laterales con bisagras laterales	○	○	○	○	○	○
Laterales abatibles - disponibles en 5 colores	●	●	●	●	●	●
Extensiones laterales de doble altura - disponibles en 5 colores	○	○	○	○	○	○
Extensiones laterales	○	○	○	○	○	○
Extensiones laterales de alta resistencia	○	○	○	○	○	○
Portaescaleras	○	○	○	○	○	○
<b>ALMACENAMIENTO</b>						
Caja de almacenamiento	●	●	●	●	●	●

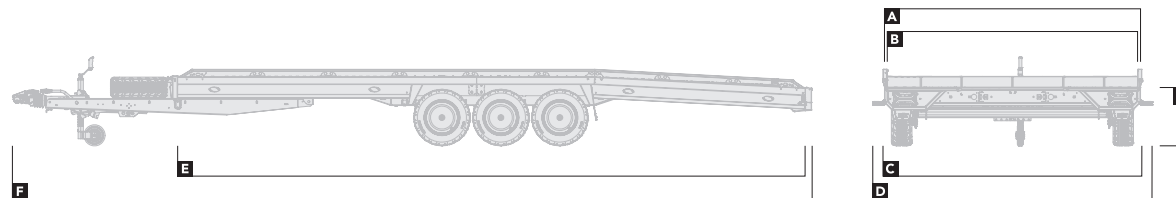
● Estándar ○ Opción – No disponible

# Tipper

## Equipamiento

	526-	3116-35-2-12	3620-35-2-12	3620-35-3-12	4020-35-2-12	4020-35-3-12
<b>PLATAFORMA</b>						
● Estándar ○ Opción – No disponible						
Plataforma reforzada	●	●	●	●	●	●
<b>EXTERIOR</b>						
Recubrimiento de la carrocería disponible en Azul, Rojo, Antracita, Negro y Amarillo	●	●	●	●	●	●
Iluminación LED exterior completa	●	●	●	●	●	●
<b>CILINDROS HIDRÁULICOS</b>						
Cilindro único	●	●	–	–	–	–
Cilindros gemelos	–	–	●	●	●	●
<b>CARGA</b>						
Cabrestante eléctrico	○	○	○	○	○	○
Rampas de carga - 1,8m or 2,35m	○	○	○	○	○	○
Patas de soporte	○	○	○	○	○	○
<b>SUJECIÓN DE CARGA</b>						
Correas de amarre	○	○	○	○	○	○
<b>TRANSMISIÓN</b>						
Llantas de aleación - Antracita	○	○	○	○	○	○
Batería con cargador de goteo	●	●	●	●	●	●
Cargador de batería principal	○	○	○	○	○	○
Eganche con bloqueo	●	●	●	●	●	●
Rueda de repuesto	●	●	●	●	●	●
<b>LATERALES</b>						
Portón trasero de 2 vías - disponible en 5 colores	●	●	●	●	●	●
Puertas laterales con bisagras laterales	○	○	○	○	○	○
Laterales abatibles - disponibles en 5 colores	●	●	●	●	●	●
Extensiones laterales de doble altura - disponibles en 5 colores	○	○	○	○	○	○
Extensiones laterales	○	○	○	○	○	○
Extensiones laterales de alta resistencia	○	○	○	○	○	○
Portaescaleras	○	○	○	○	○	○
<b>ALMACENAMIENTO</b>						
Caja de almacenamiento	●	●	●	●	●	●

# T Transporter



## Resumen

		231-									
		4520-30-2-10	4520-35-2-12	4521-35-3-10	4521-35-2-12	5021-35-3-10	5021-35-2-12	5021-35-3-12	5022-35-3-10	5022-35-2-12	5022-35-3-12
<b>DIMENSIONES</b>		Dimensiones en metros									
Ancho de la plataforma (excl. laterales)	<b>A</b>	2,0	2,0	2,14	2,14	2,14	2,14	2,14	2,28	2,28	2,28
Ancho de la plataforma (incl. laterales)	<b>B</b>	1,96	1,96	2,1	2,1	2,1	2,1	2,1	2,24	2,24	2,24
Ancho total (excluyendo la lámpara indicadora)	<b>C</b>	2,04	2,04	2,18	2,18	2,18	2,18	2,18	2,32	2,32	2,32
Ancho total (incluyendo la lámpara indicadora)	<b>D</b>	2,23	2,23	2,37	2,37	2,37	2,37	2,37	2,51	2,51	2,51
Longitud de la plataforma	<b>E</b>	4,52	4,52	4,52	4,52	5,02	5,02	5,02	5,02	5,02	5,02
Longitud total	<b>F</b>	6,09	6,09	6,09	6,09	6,6	6,6	6,6	6,6	6,6	6,6
Altura de la plataforma	<b>G</b>	0,59	0,65	0,59	0,65	0,59	0,65	0,65	0,59	0,65	0,65

<b>CAPACIDAD</b>		Peso en kilogramos									
Capacidad bruta		3.000	3.500	3.500	3.500	3.500	3.500	3.500	3.500	3.500	3.500
Capacidad de carga		2.207	2.672	2.602	2.657	2.540	2.600	2.535	2.530	2.580	2.525

		5521-35-3-10	5521-35-2-12	5521-35-3-12	5522-35-3-10	5522-35-2-12	5522-35-3-12	5523-35-3-12	6022-35-3-12	6023-35-3-12	
<b>DIMENSIONES</b>		Dimensiones en metros									
Ancho de la plataforma (excl. laterales)	<b>A</b>	2,14	2,14	2,14	2,28	2,28	2,28	2,42	2,28	2,42	
Ancho de la plataforma (incl. laterales)	<b>B</b>	2,1	2,1	2,1	2,24	2,24	2,24	2,38	2,24	2,38	
Ancho total (excluyendo la lámpara indicadora)	<b>C</b>	2,18	2,18	2,18	2,32	2,32	2,32	2,46	2,32	2,46	
Ancho total (incluyendo la lámpara indicadora)	<b>D</b>	2,37	2,37	2,37	2,51	2,51	2,51	2,65	2,51	2,65	
Longitud de la plataforma	<b>E</b>	5,52	5,52	5,52	5,52	5,52	5,52	5,52	6,02	6,02	
Longitud total	<b>F</b>	7,1	7,1	7,1	7,1	7,1	7,1	7,1	7,6	7,6	
Altura de la plataforma	<b>G</b>	0,59	0,65	0,65	0,59	0,65	0,65	0,65	0,65	0,65	

<b>CAPACIDAD</b>		Peso en kilogramos									
Capacidad bruta		3.500	3.500	3.500	3.500	3.500	3.500	3.500	3.500	3.500	
Capacidad de carga		2.512	2.575	2.507	2.482	2.542	2.472	2.442	2.442	2.420	

La capacidad de carga variará según las opciones instaladas. Para obtener información precisa sobre pesos y precios, utilice nuestro configurador interactivo en [www.brianjamestrailers.es](http://www.brianjamestrailers.es)





# T Transporter

## Ángulos de carga

		231-																					
		4520-30-2-10		4520-35-2-12		4521-35-3-10		4521-35-2-12		5021-35-3-10		5021-35-2-12		5021-35-3-12		5022-35-3-10		5022-35-2-12		5022-35-3-12			
		Fest	Kipp	Fest	Kipp	Fest	Kipp	Fest	Kipp	Fest	Kipp	Fest	Kipp	Fest	Kipp	Fest	Kipp	Fest	Kipp	Fest	Kipp		
Rampas de carga - 1,8m		16,5°	18,5°	18,5°	-	20,5°	-	20,5°	-	20,5°	-	18,5°	8°	20,5°	8°	18,5°	8°	20,5°	8°	20,5°	8°		
Rampas de carga - 1,8m con rampas asistidas		3,5/14°	3,5/16,5°	14°	-	15,5°	-	15,5°	-	15,5°	-	14°	6°	15,5°	6°	14°	6°	15,5°	6°	15,5°	6°		
Rampas de carga - 2,35m		12,5°	14°	-	-	-	-	-	-	-	-	-	19°	-	18,5°	-	19°	-	18,5°	-	18,5°		
Rampas de carga - 2,35m con rampas asistidas		3,5/10,5°	3,5/12,5°	-	-	-	-	-	-	-	-	-	6,5/16°	-	6,5/15,5°	-	6,5/16°	-	6,5/15,5°	-	6,5/15,5°		

		5521-35-3-10		5521-35-2-12		5521-35-3-12		5522-35-3-10		5522-35-2-12		5522-35-3-12		5523-35-3-12		6022-35-3-12		6023-35-3-12	
		Fest	Kipp	Fest	Kipp	Fest	Kipp	Fest	Kipp	Fest	Kipp	Fest	Kipp	Fest	Kipp	Fest	Kipp	Fest	Kipp
		Rampas de carga - 1,8m		18,5°	8°	20,5°	8°	20,5°	8°	18,5°	8°	20,5°	8°	20,5°	8°	18,5°	8°	20,5°	8°
Rampas de carga - 1,8m con rampas asistidas		14°	6°	15,5°	6°	15,5°	6°	14°	6°	15,5°	6°	15,5°	6°	14°	6°	15,5°	6°	15,5°	6°
Rampas de carga - 2,35m		-	19°	-	18,5°	-	18,5°	-	19°	-	18,5°	-	18,5°	-	19°	-	18,5°	-	18,5°
Rampas de carga - 2,35m con rampas asistidas		-	6,5/16°	-	6,5/15,5°	-	6,5/15,5°	-	6,5/16°	-	6,5/15,5°	-	6,5/15,5°	-	6,5/16°	-	6,5/15,5°	-	6,5/15,5°