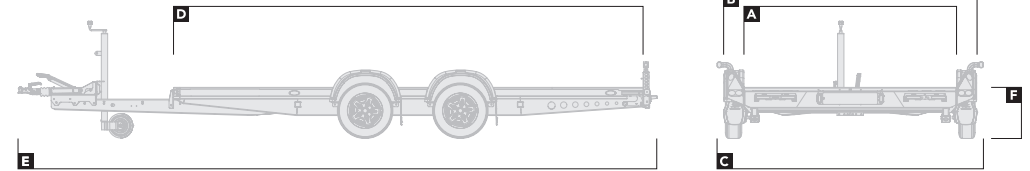


Dati tecnici rimorchio

'26

A Transporter

Riepilogo



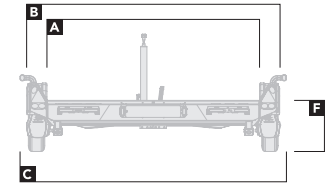
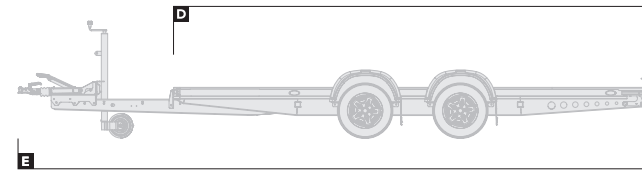
		130-									
		4019-27-2-12	4519-27-2-12	4519-30-2-12	4520-30-2-12	4521-30-2-12	5020-30-2-12	5020-35-2-12	5021-30-2-12	5021-35-2-12	5520-30-2-12
DIMENSIONI		Dimensioni in metri									
Larghezza pianale	A	1,9	1,9	1,9	2	2,1	2	2	2,1	2,1	2
Larghezza esterna (escluso luci d'ingombro)	B	2,29	2,29	2,29	2,39	2,49	2,39	2,39	2,49	2,49	2,39
Larghezza esterna (incluso luci d'ingombro)	C	2,64	2,64	2,64	2,74	2,84	2,74	2,74	2,84	2,84	2,74
Lunghezza pianale	D	4,03	4,53	4,53	4,53	4,53	5,03	5,03	5,03	5,03	5,53
Lunghezza totale	E	5,7	6,2	6,2	6,2	6,2	6,7	6,7	6,7	6,7	7,2
Altezza pianale	F	0,52	0,52	0,52	0,52	0,52	0,52	0,5	0,52	0,5	0,52
CAPACITA		Peso in kg									
Massa complessiva		2.700	2.700	3.000	3.000	3.000	3.000	3.500	3.000	3.500	3.000
Capacità di carico		1.955	1.945	2.245	2.230	2.215	2.200	2.665	2.180	2.645	2.165
ANGOLI DI CARICO											
Pianale fisso		11,5°	11,5°	11,5°	11,5°	11,5°	11,5°	10,5°	11,5°	10,5°	11,5°
Pianale basculante		7,5°	7,5°	7,5°	7,5°	7,5°	7,5°	7,5°	7,5°	7,5°	7,5°

La capacità di carico dipende dall'equipaggiamento - Per informazioni accurate su pesi e prezzi, usa il nostro configuratore interattivo sul sito www.brianjamestrailers.it

A Transporter

Riepilogo cont.

		130-		
		5520-35-2-12	5521-30-2-12	5521-35-2-12
DIMENSIONI		Dimensioni in metri		
Larghezza pianale	A	2	2,1	2,1
Larghezza esterna (escluso luci d'ingombro)	B	2,39	2,49	2,49
Larghezza esterna (incluso luci d'ingombro)	C	2,74	2,84	2,84
Lunghezza pianale	D	5,53	5,53	5,53
Lunghezza totale	E	7,2	7,2	7,2
Altezza pianale	F	0,5	0,52	0,5
CAPACITA		Peso in kg		
Massa complessiva		3.500	3.000	3.500
Capacità di carico		2.630	2.140	2.605
ANGOLI DI CARICO				
Pianale fisso		10,5°	11,5°	10,5°
Pianale basculante		7,5°	7,5°	7,5°



La capacità di carico dipende dall'equipaggiamento - Per informazioni accurate su pesi e prezzi, usa il nostro configuratore interattivo sul sito www.brianjamestrailers.it

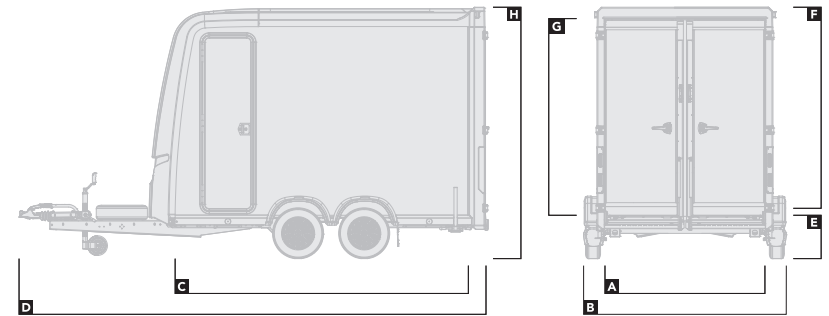
A Transporter

Equipaggiamento

	130-		
	5520-35-2-12	5521-30-2-12	5521-35-2-12
RIVESTIMENTO	● Standard ○ Accessori		
Rivestimento antiscivolo x 4	○	○	○
ESTERNO			
Telaio disponibile in blu, rosso, antracite, nero e giallo	●	●	●
Illuminazione Full LED	●	●	●
CARICO			
Rampe di carico - 2 m	●	●	●
Pianale basculante manuale / elettrico	○	○	○
Argano manuale / elettrico	○	○	○
Piedini stabilizzatori	●	●	●
FISSAGGIO CARICO			
Cinghie di fissaggio carico	○	○	○
Cunei fermaruota	○	○	○
ATTREZZATURA PER TRASPORTO			
Cerchi in lega - antracite	●	●	●
Cerchi in acciaio	○	○	○
Ruota scorta	●	●	●
Gancio di sicurezza	●	●	●
DEPOSITO			
Deposito su pianale	●	●	●
Supporto anteriore taniche	○	○	○
Supporto ruota	○	○	○

Box Van

Riepilogo



	600-									
	3016-27-2-12-B	3016-27-2-12-W	3516-27-2-12-B	3516-27-2-12-W	3518-27-2-12-B	3518-27-2-12-W	4018-27-2-12-B	4018-27-2-12-W	4018-35-2-12-B	4018-35-2-12-W
Colore del telaio	Nero	Bianco	Nero	Bianco	Nero	Bianco	Nero	Bianco	Nero	Bianco

DIMENSIONS		Dimensioni in metri									
Larghezza pianale	A	1,60	1,60	1,60	1,60	1,80	1,80	1,80	1,80	1,80	1,80
Larghezza esterna	B	2,08	2,08	2,08	2,08	2,28	2,28	2,28	2,28	2,28	2,28
Lunghezza pianale	C	3,00	3,00	3,50	3,50	3,50	3,50	4,00	4,00	4,00	4,00
Lunghezza totale	D	4,87	4,87	5,37	5,37	5,37	5,37	5,87	5,87	5,89	5,89
Altezza pianale	E	0,44	0,44	0,44	0,44	0,44	0,44	0,44	0,44	0,44	0,44
Altezza interna	F	2,00	2,00	2,00	2,00	2,00	2,00	2,00	2,00	2,00	2,00
Altezza della porta di apertura	G	1,99	1,99	1,99	1,99	1,99	1,99	1,99	1,99	1,99	1,99
Altezza totale	H	2,59	2,59	2,59	2,59	2,59	2,59	2,59	2,59	2,59	2,59

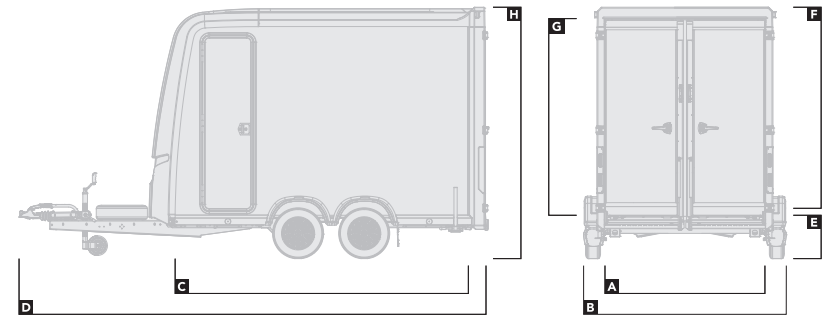
CAPACITA		Peso in kg									
Massa complessiva		2.700	2.700	2.700	2.700	2.700	2.700	2.700	2.700	3.500	3.500
Capacità di carico		1.845	1.845	1.790	1.790	1.740	1.740	1.680	1.680	2.445	2.445

ANGOLI DI CARICO		- Non disponibile									
Pianale fisso		10°	10°	10°	10°	10°	10°	10°	10°	10°	10°
Pianale basculante		-	-	-	-	-	-	-	-	-	-

La capacità di carico dipende dall'equipaggiamento - Per informazioni accurate su pesi e prezzi, usa il nostro configuratore interattivo sul sito www.brianjamestrailers.it

Box Van

Riepilogo cont.



	600-					
	4519-30-2-12-B	4519-30-2-12-W	4519-35-2-12-B	4519-35-2-12-W	5019-35-2-12-B	5019-35-2-12-W
Colore del telaio	Nero	Bianco	Nero	Bianco	Nero	Bianco

DIMENSIONS		Dimensioni in metri					
Larghezza pianale	A	1,95	1,95	1,95	1,95	1,95	1,95
Larghezza esterna	B	2,43	2,43	2,43	2,43	2,43	2,43
Lunghezza pianale	C	4,50	4,50	4,50	4,50	5,00	5,00
Lunghezza totale	D	6,37	6,37	6,39	6,39	6,79	6,79
Altezza pianale	E	0,44	0,44	0,44	0,44	0,44	0,44
Altezza interna	F	2,00	2,00	2,00	2,00	2,00	2,00
Altezza della porta di apertura	G	1,99	1,99	1,99	1,99	1,99	1,99
Altezza totale	H	2,59	2,59	2,59	2,59	2,59	2,59

CAPACITA		Peso in kg					
Massa complessiva		3.000	3.000	3.500	3.500	3.500	3.500
Capacità di carico		1.875	1.875	2.355	2.355	2.270	2.270

ANGOLI DI CARICO		- Non disponibile					
Pianale fisso		10°	10°	10°	10°	10°	10°
Pianale basculante		-	-	-	-	-	-

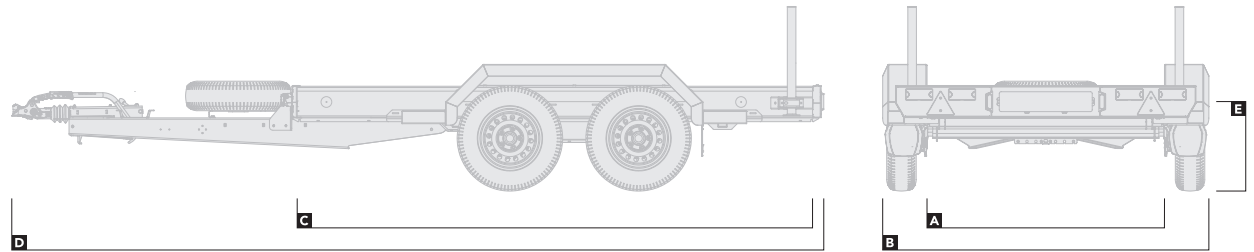
La capacità di carico dipende dall'equipaggiamento - Per informazioni accurate su pesi e prezzi, usa il nostro configuratore interattivo sul sito www.brianjamestrailers.it

Box Van

Equipaggiamento

	600-					
	4519-30-2-12-B	4519-30-2-12-W	4519-35-2-12-B	4519-35-2-12-W	5019-35-2-12-B	5019-35-2-12-W
ACCESSORI						
	● Standard ○ Accessori – Non disponibile					
Telecamera di retromarcia	○	○	○	○	○	○
Copriuota	○	○	○	○	○	○
RIVESTIMENTO						
Rivestimento pianale alluminio	○	○	○	○	○	○
ESTERNO						
Illuminazione Full LED	●	●	●	●	●	●
Porte laterali con apertura ad ala di gabbiano	–	–	–	–	–	–
Porte pedonali	●	●	●	●	●	●
Pedana laterale	○	○	○	○	○	○
Pedana laterale x2	○	○	○	○	○	○
INTERNI						
Illuminazione Full LED	●	●	●	●	●	●
CARICO						
Porte posteriori multifunzione	●	●	●	●	●	●
Piedini stabilizzatori	●	●	●	●	●	●
FISSAGGIO CARICO						
Portabiciclette	○	○	○	○	○	○
Portabiciclette x2	○	○	○	○	○	○
Scaffalatura per kart e stoccaggio ruote	○	○	○	○	○	○
Binari per bloccaggio carico	●	●	●	●	●	●
Binari per bloccaggio carico - Alti e bassi	○	○	○	○	○	○
Cavalletto per moto	○	○	○	○	○	○
Cavalletto per moto x2	○	○	○	○	○	○
Palo di puntellamento	○	○	○	○	○	○
ATTREZZATURA PER TRASPORTO						
Cerchi in lega - antracite	●	●	●	●	●	●
Cerchi in acciaio	○	○	○	○	○	○
Gancio di sicurezza	●	●	●	●	●	●
DEPOSITO						
Deposito	○	○	○	○	○	○

Chassis Plant



Riepilogo

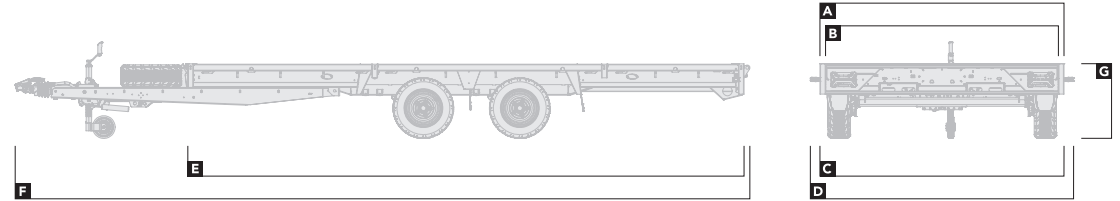
		560-	
		2813-27-2-13	3813-35-2-12
DIMENSIONS		Dimensioni in metri	
Larghezza pianale	A	1,3	1,3
Larghezza esterna	B	1,83	1,94
Lunghezza pianale	C	2,8	3,8
Lunghezza totale	D	4,56	5,52
Altezza pianale	E	0,47	0,44
CAPACITY		Peso in kg	
Massa complessiva		2.700	3.500
Capacità di carico		2.240	2.975

La capacità di carico dipende dall'equipaggiamento - Per informazioni accurate su pesi e prezzi, usa il nostro configuratore interattivo sul sito www.brianjamestrailers.it

Equipaggiamento

		560-	
		2813-27-2-13	3813-35-2-12
ESTERNO		● Standard ○ Accessori	
4x traverse regolabili		●	●
Illuminazione Full LED		●	●
Parafanghi in metallo ad alta resistenza		●	●
CARICO			
Supporti anteriori		○	●
Supporti posteriori		●	●
ATTREZZATURA PER TRASPORTO			
Gancio a occhiello da 40 mm		○	○
Gancio di sicurezza		●	●
Ruota scorta		●	●
Indicatori dei dadi delle ruote		●	●

Connect



Riepilogo

		476-									
		3118-30-2-10	3618-30-2-10	3620-35-2-12	4020-35-2-12	4021-35-2-12	4521-35-3-10	4521-35-2-12	5021-35-3-10	5021-35-2-12	5021-35-3-12
DIMENSIONI		Dimensioni in metri									
Larghezza pianale (escluse sponde)	A	1,88	1,88	1,99	1,92	2,13	2,13	2,13	2,13	2,13	2,13
Larghezza pianale (incluse sponde)	B	1,78	1,78	1,89	1,82	2,03	2,03	2,03	2,03	2,03	2,03
Larghezza esterna (escluso luci d'ingombro)	C	1,9	1,9	2,01	2,01	2,15	2,15	2,15	2,15	2,15	2,15
Larghezza esterna (incluso luci d'ingombro)	D	-	-	2,18	2,18	2,32	2,32	2,32	2,32	2,32	2,32
Lunghezza pianale	E	3,17	3,67	3,67	4,07	4,07	4,59	4,59	5,07	5,07	5,07
Lunghezza totale	F	4,74	5,24	5,27	5,67	5,94	6,13	6,13	6,58	6,58	6,58
Altezza pianale	G	0,59	0,59	0,65	0,65	0,65	0,59	0,65	0,59	0,65	0,59
CAPACITA											
Massa complessiva		3.000	3.000	3.500	3.500	3.500	3.500	3.500	3.500	3.500	3.500
Capacità di carico		2.425	2.400	2.825	2.785	2.755	2.665	2.725	2.635	2.695	2.625
		5022-35-3-10									
		5022-35-2-12	5022-35-3-12	5521-35-3-10	5521-35-2-12	5521-35-3-12	5522-35-3-10	5522-35-2-12	5522-35-3-12	5524-35-3-12	
DIMENSIONI		Dimensioni in metri									
Larghezza pianale (escluse sponde)	A	2,27	2,27	2,27	2,13	2,13	2,13	2,27	2,27	2,27	2,41
Larghezza pianale (incluse sponde)	B	2,17	2,17	2,17	2,03	2,03	2,03	2,17	2,17	2,17	2,31
Larghezza esterna (escluso luci d'ingombro)	C	2,29	2,29	2,29	2,15	2,15	2,15	2,29	2,29	2,29	2,43
Larghezza esterna (incluso luci d'ingombro)	D	2,46	2,46	2,46	2,32	2,32	2,32	2,46	2,46	2,46	2,6
Lunghezza pianale	E	5,07	5,07	5,07	5,57	5,57	5,57	5,57	5,57	5,57	5,57
Lunghezza totale	F	6,58	6,58	6,58	7,17	7,17	7,17	7,17	7,17	7,17	7,17
Altezza pianale	G	0,59	0,65	0,65	0,59	0,65	0,65	0,59	0,65	0,65	0,65
CAPACITA		Peso in kg									
Massa complessiva		3.500	3.500	3.500	3.500	3.500	3.500	3.500	3.500	3.500	3.500
Capacità di carico		2.605	2.665	2.595	2.605	2.665	2.595	2.575	2.635	2.565	2.535

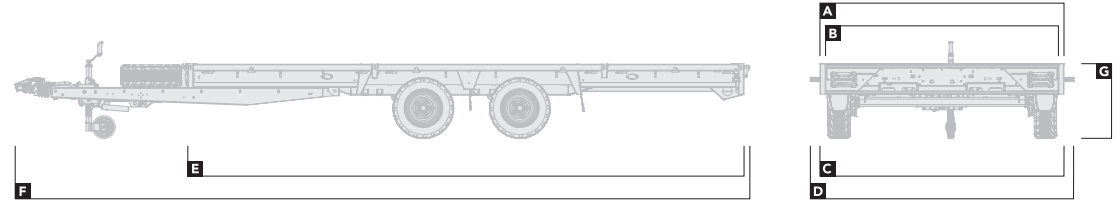
La capacità di carico dipende dall'equipaggiamento - Per informazioni accurate su pesi e prezzi, usa il nostro configuratore interattivo sul sito www.brianjamestrailers.it

Connect

Riepilogo

DIMENSIONI	476-	
	6022-35-3-12	6024-35-3-12
Dimensioni in metri		
Larghezza pianale (escluse sponde)	A 2,27	2,41
Larghezza pianale (incluse sponde)	B 2,17	2,31
Larghezza esterna (escluso luci d'ingombro)	C 2,29	2,43
Larghezza esterna (incluso luci d'ingombro)	D 2,46	2,6
Lunghezza pianale	E 6,09	6,09
Lunghezza totale	F 7,63	7,63
Altezza pianale	G 0,65	0,65

CAPACITA	Peso in kg	
Massa complessiva	3.500	3.500
Capacità di carico	2.535	2.505



La capacità di carico dipende dall'equipaggiamento - Per informazioni accurate su pesi e prezzi, usa il nostro configuratore interattivo sul sito www.brianjamestrailers.it

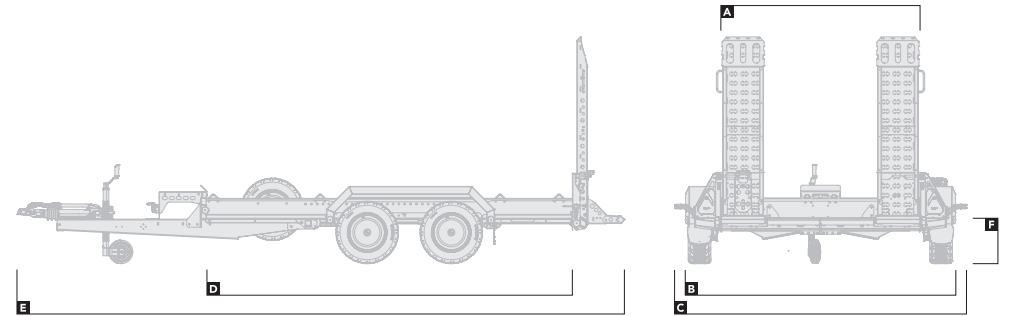
Connect

Equipaggiamento

	476-	
	6022-35-3-12	6024-35-3-12
	● Standard	○ Accessori
ESTERNO		
Telaio disponibile in blu, rosso, antracite, nero e giallo	●	●
Illuminazione esterna Full LED	●	●
RIVESTIMENTO		
Deposito su pianale	○	○
CARICO		
Batteria con caricatore	○	○
Rampe di carico - 1,8 m	○	○
Rampe di carico - 2,35 m	○	○
Sponda posteriore - 0,77 m	○	○
Sponda posteriore con barra di torsione	○	○
Sponda posteriore con supporto rampe	○	○
Sponda posteriore grigliata - 1,66 m	○	○
Sponda posteriore grigliata - 1,8 m	○	○
Pianale basculante manuale / elettrico	○	○
Argano manuale / elettrico	○	○
Piedini stabilizzatori	○	○
FISSAGGIO CARICO		
Cinghie di fissaggio carico	○	○
Cunei fermaruota / Barra fermaruota	○	○
PACCHETTI OPTIONAL		
Pacchetto di assistenza elettrico - include: Argano elettrico, sistema idraulico, batteria e caricatore batteria	○	○
ATTREZZATURA PER TRASPORTO		
Cerchi in lega - antracite	○	○
Occhione di traino	○	○
Gancio di sicurezza	●	●
Ruota scorta	●	●
LATI		
Sponde laterali - disponibili in 5 colori	○	○
Sponda anteriore - disponibile in 5 colori	○	○
Porta scala	○	○
Soprasponde	○	○

Digger Plant

Riepilogo



		543-				
		2813-27-2-13	2813-35-2-12	3216-35-2-12	3217-35-2-12	3717-35-2-12
DIMENSIONI		Dimensioni in metri				
Larghezza pianale	A	1,3	1,3	1,6	1,7	1,7
Larghezza esterna (escluso luci d'ingombro)	B	1,78	1,78	2,1	2,32	2,32
Larghezza esterna (incluso luci d'ingombro)	C	-	-	-	2,5	2,5
Lunghezza pianale	D	2,8	2,8	3,2	3,2	3,7
Lunghezza totale	E	4,65	4,65	5,2	5,2	5,7
Altezza pianale	F	0,38	0,4	0,4	0,4	0,4
CAPACITA		Peso in kg				
Massa complessiva		2.700	3.500	3.500	3.500	3.500
Capacità di carico		2.152	2.893	2.833	2.798	2.736

La capacità di carico dipende dall'equipaggiamento - Per informazioni accurate su pesi e prezzi, usa il nostro configuratore interattivo sul sito www.brianjamestrailers.it

Digger Plant - A

Riepilogo

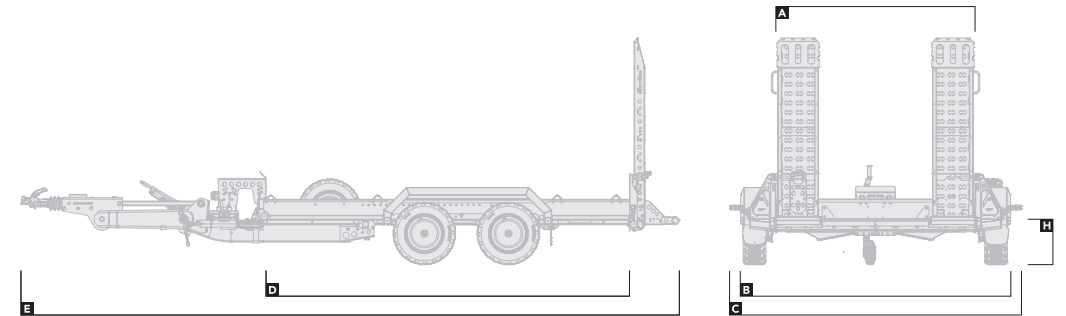
543-

3217-35-2-12-A

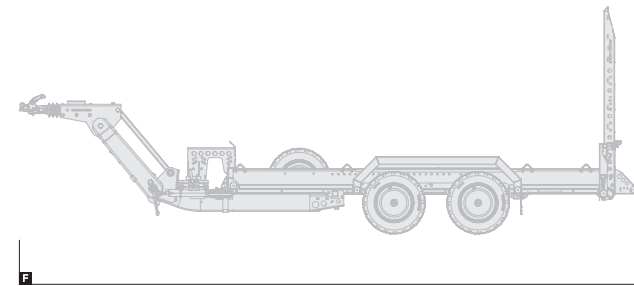
DIMENSIONI		Dimensioni in metri	
Larghezza pianale	A	1,7	
Larghezza esterna (escluso luci d'ingombro)	B	2,32	
Larghezza esterna (incluso luci d'ingombro)	C	2,5	
Lunghezza pianale	D	3,2	
Lunghezza totale (completamente esteso)	E	5,64	
Lunghezza totale (completamente retratto)	F	5,39	
Lunghezza totale (60 ° retratto)	G	5,63	
Altezza pianale	H	0,4	

CAPACITÀ		Peso in kg	
Massa complessiva		3.500	
Capacità di carico		2.713	

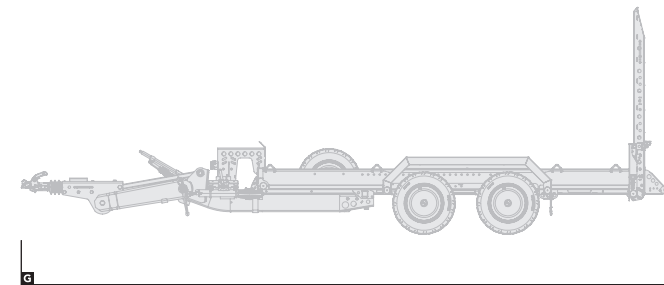
La capacità di carico dipende dall'equipaggiamento - Per informazioni accurate su pesi e prezzi, usa il nostro configuratore interattivo sul sito www.brianjamestrailers.it



Lunghezza totale (completamente esteso)



Lunghezza totale (completamente retratto)



Lunghezza totale (60 ° retratto)

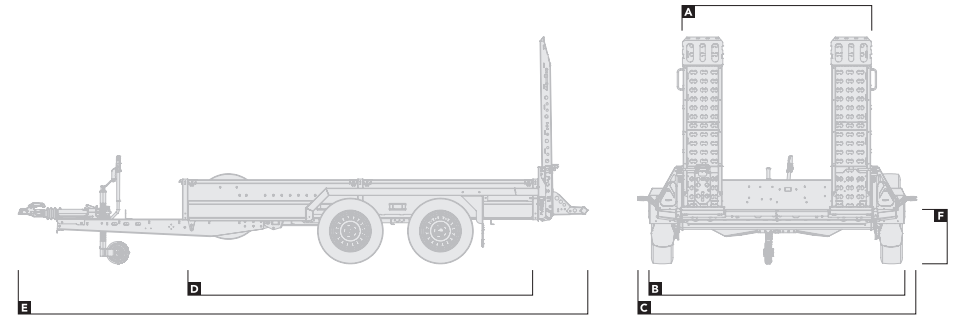
Digger Plant

Equipaggiamento

	543-			
	2813-27-2-13	2813-35-2-12	3217-35-2-12	3717-35-2-12
ESTERNO			● Standard	○ Accessori
Illuminazione esterna Full LED	●	●	●	●
CARICO				
Rampe di carico regolabili - 1,62 m	●	●	●	●
Sponda posteriore per impieghi gravosi - 1,7 m	○	○	○	○
Capitolo 8 chevrons	○	○	○	○
Argano manuale / elettrico	○	○	○	○
FISSAGGIO CARICO				
Blocco poggiabenna	○	○	○	○
Poggiabenna	●	●	●	●
Sistema bloccaggio escavatore	○	○	○	○
Cinghie di fissaggio carico	○	○	○	○
TracStrap	○	○	○	○
TracStrap per impieghi gravosi	○	○	○	○
Cunei fermaruota / Barra fermaruota	○	○	○	○
ATTREZZATURA PER TRASPORTO				
Occhione di traino	○	○	○	○
Gancio di sicurezza	●	●	●	●
Ruota scorta	●	●	●	●

General Plant

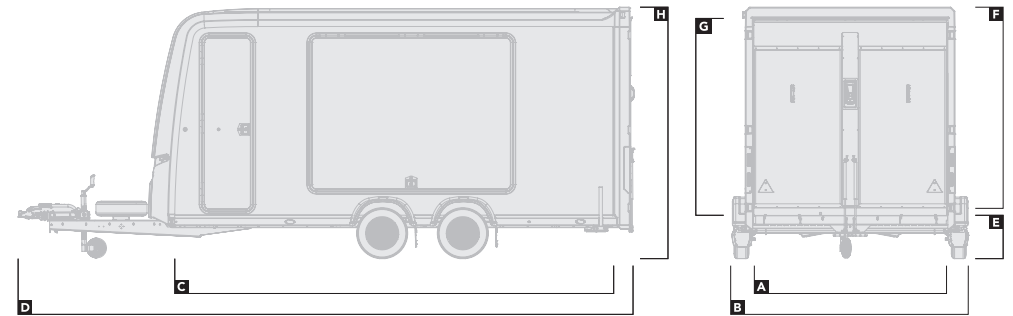
Riepilogo



		551-						
		2713-27-2-13	2716-27-2-13	3117-35-2-13	3617-35-2-13	3618-35-3-12	4017-35-2-13	4018-35-3-12
DIMENSIONI		Dimensioni in metri						
Larghezza pianale	A	1,3	1,6	1,7	1,7	1,8	1,7	1,8
Larghezza esterna (escluso luci d'ingombro)	B	1,91	2,21	2,31	2,31	2,41	2,31	2,41
Larghezza esterna (incluso luci d'ingombro)	C	-	2,4	2,5	2,5	2,6	2,5	2,6
Lunghezza pianale	D	2,8	2,8	3,2	3,7	3,7	4,1	4,1
Lunghezza totale	E	4,4	4,4	4,8	5,3	5,3	5,7	5,7
Altezza pianale	F	0,45	0,45	0,43	0,43	0,43	0,43	0,43
CAPACITA		Peso in kg						
Massa complessiva		2.700	2.700	3.500	3.500	3.500	3.500	3.500
Capacità di carico		2.113	2.063	2.766	2.717	2.646	2.698	2.623

La capacità di carico dipende dall'equipaggiamento - Per informazioni accurate su pesi e prezzi, usa il nostro configuratore interattivo sul sito www.brianjamestrailers.it

Race Box



Riepilogo

	610-					
	4019-30-2-12-B	4019-30-2-12-W	4519-30-2-12-B	4519-30-2-12-W	5019-30-2-12-B	5019-30-2-12-W
Colore del telaio	Nero	Bianco	Nero	Bianco	Nero	Bianco

DIMENSIONS		Dimensioni in metri					
Larghezza pianale	A	1,93	1,93	1,93	1,93	1,93	1,93
Larghezza esterna	B	2,43	2,43	2,43	2,43	2,43	2,43
Lunghezza pianale	C	4,19	4,19	4,69	4,69	5,09	5,09
Lunghezza totale	D	5,83	5,83	6,37	6,37	6,73	6,73
Altezza pianale	E	0,44	0,44	0,44	0,44	0,44	0,44
Altezza interna	F	2,01	2,01	2,01	2,01	2,01	2,01
Altezza della porta di apertura	G	1,99	1,99	1,99	1,99	1,99	1,99
Altezza totale	H	2,59	2,59	2,59	2,59	2,59	2,59

CAPACITA		Peso in kg					
Massa complessiva		3.000	3.000	3.000	3.000	3.000	3.000
Capacità di carico		1.950	1.950	1.910	1.910	1.865	1.865

ANGOLI DI CARICO		- Non disponibile					
Pianale fisso		10°	10°	10°	10°	10°	10°
Pianale basculante		-	-	-	-	-	-

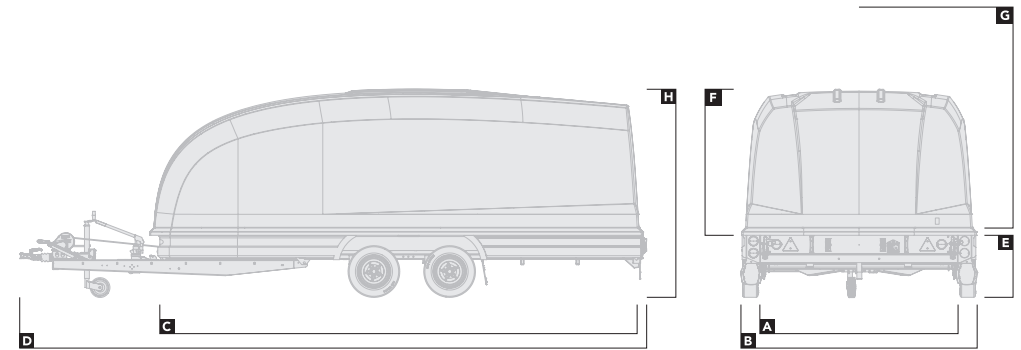
La capacità di carico dipende dall'equipaggiamento - Per informazioni accurate su pesi e prezzi, usa il nostro configuratore interattivo sul sito www.brianjamestrailers.it

Race Box

Equipaggiamento

	610-					
	4019-30-2-12-B	4019-30-2-12-W	4519-30-2-12-B	4519-30-2-12-W	5019-30-2-12-B	5019-30-2-12-W
ACCESSORI	● Standard ○ Accessori					
Telecamera di retromarcia	○	○	○	○	○	○
Copriuota	○	○	○	○	○	○
ESTERNO						
Illuminazione Full LED	●	●	●	●	●	●
Porte laterali con apertura ad ala di gabbiano	●	●	●	●	●	●
Porte pedonali	●	●	●	●	●	●
INTERNI						
Illuminazione Full LED	●	●	●	●	●	●
CARICO						
Batteria con caricatore	○	○	○	○	○	○
Verricello elettrico	○	○	○	○	○	○
Porta di carico a tutta larghezza	●	●	●	●	●	●
Piedini stabilizzatori	●	●	●	●	●	●
FISSAGGIO CARICO						
Guida ferma carico	●	●	●	●	●	●
Rivestimento antiscivolo x 4	○	○	○	○	○	○
Festestoppene	○	○	○	○	○	○
Porta pneumatici	○	○	○	○	○	○
Cunei fermaruota	○	○	○	○	○	○
ATTREZZATURA PER TRASPORTO						
Cerchi in lega - antracite	●	●	●	●	●	●
Cerchi in acciaio	○	○	○	○	○	○
Gancio di sicurezza	●	●	●	●	●	●
DEPOSITO						
Deposito	○	○	○	○	○	○

Race Shuttle



Riepilogo

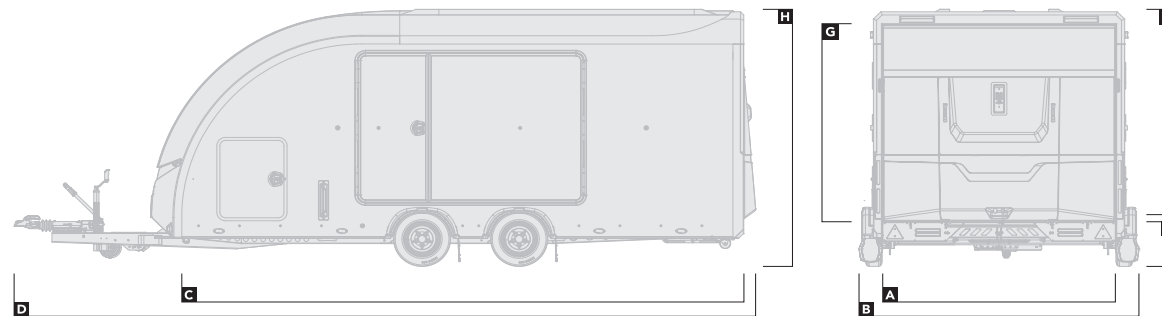
		330-	
		4319-26-2-12	4719-30-2-12
DIMENSIONI		Dimensioni in metri	
Larghezza pianale	A	1,95	1,95
Larghezza esterna	B	2,32	2,34
Lunghezza pianale	C	4,3	4,7
Lunghezza totale	D	5,82	6,2
Altezza pianale	E	0,42	0,42
Altezza interna	F	1,53	1,6
Altezza della porta di apertura	G	2,4	2,5
Altezza totale	H	1,94	1,99
CAPACITA		Peso in kg	
Massa complessiva		2.600	3.000
Capacità di carico		1.765	2.070

La capacità di carico dipende dall'equipaggiamento - Per informazioni accurate su pesi e prezzi, usa il nostro configuratore interattivo sul sito www.brianjamestrailers.it

Equipaggiamento

		330-	
		4319-26-2-12	4719-30-2-12
ESTERNO		● Standard ○ Accessori	
	Illuminazione Full LED	●	●
CARICO			
	Rampe di carico - 2,5 m	●	●
	Argano manuale / elettrico	○	○
	Pianale basculante manuale	●	●
FISSAGGIO CARICO			
	Cinghie di fissaggio carico	●	●
	Cunei fermaruota / Barra fermaruota	○	○
ATTREZZATURA PER TRASPORTO			
	Cerchi in lega - antracite	●	●
	Gancio di sicurezza	●	●
	Ruota scorta	●	●
DEPOSITO			
	Supporto ruota	○	○

Race Sport



Riepilogo

	341-	5020-30-2-12-B	5020-30-2-12-W	5020-35-2-12-B	5020-35-2-12-W	5021-30-2-12-B	5021-30-2-12-W	5021-35-2-12-B	5021-35-2-12-W	5520-30-2-12-B	5520-30-2-12-W
--	------	----------------	----------------	----------------	----------------	----------------	----------------	----------------	----------------	----------------	----------------

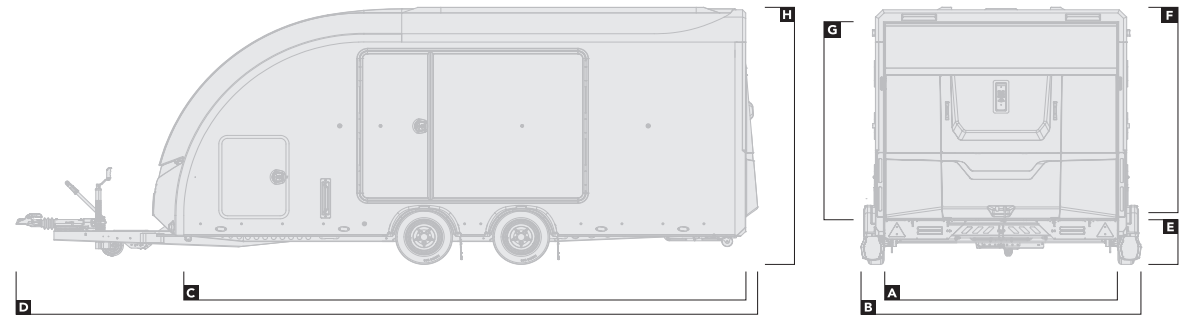
DIMENSIONI		Dimensioni in metri										
Larghezza pianale	A	2,0	2,0	2,0	2,0	2,1	2,1	2,1	2,1	2,0	2,0	
Larghezza esterna	B	2,39	2,39	2,39	2,39	2,49	2,49	2,49	2,49	2,39	2,39	
Lunghezza pianale	C	5,03	5,03	5,03	5,03	5,03	5,03	5,03	5,03	5,53	5,53	
Lunghezza totale	D	6,9	6,9	6,9	6,9	6,9	6,9	6,9	6,9	7,4	7,4	
Altezza pianale	E	0,52	0,52	0,5	0,5	0,52	0,52	0,5	0,5	0,52	0,52	
Altezza interna	F	1,96	1,96	1,96	1,96	1,96	1,96	1,96	1,96	1,96	1,96	
Altezza della porta di apertura	G	1,88	1,88	1,88	1,88	1,88	1,88	1,88	1,88	1,88	1,88	
Altezza totale	H	2,56	2,56	2,54	2,54	2,56	2,56	2,54	2,54	2,56	2,56	

CAPACITA		Peso in kg										
Massa complessiva		3.000	3.000	3.500	3.500	3.000	3.000	3.500	3.500	3.000	3.000	
Capacità di carico		1.700	1.700	2.170	2.170	1.685	1.685	2.150	2.150	1.670	1.670	

ANGOLI DI CARICO												
Pianale fisso		13°	13°	11,5°	11,5°	13°	13°	11,5°	11,5°	13°	13°	
Pianale basculante		6,5°	6,5°	6,5°	6,5°	6,5°	6,5°	6,5°	6,5°	6,5°	6,5°	

La capacità di carico dipende dall'equipaggiamento - Per informazioni accurate su pesi e prezzi, usa il nostro configuratore interattivo sul sito www.brianjamestrailers.it

Race Sport



Riepilogo cont.

		341-					
		5520-35-2-12-B	5520-35-2-12-W	5521-30-2-12-B	5521-30-2-12-W	5521-35-2-12-B	5521-35-2-12-W
DIMENSIONI		Dimensioni in metri					
Larghezza pianale	A	2,0	2,0	2,1	2,1	2,1	2,1
Larghezza esterna	B	2,39	2,39	2,49	2,49	2,49	2,49
Lunghezza pianale	C	5,53	5,53	5,53	5,53	5,53	5,53
Lunghezza totale	D	7,4	7,4	7,4	7,4	7,4	7,4
Altezza pianale	E	0,5	0,5	0,52	0,52	0,5	0,5
Altezza interna	F	1,96	1,96	1,96	1,96	1,96	1,96
Altezza della porta di apertura	G	1,88	1,88	1,88	1,88	1,88	1,88
Altezza totale	H	2,54	2,54	2,56	2,56	2,54	2,54
CAPACITA		Peso in kg					
Massa complessiva		3.500	3.500	3.000	3.000	3.500	3.500
Capacità di carico		2.140	2.140	1.650	1.650	2.115	2.115
ANGOLI DI CARICO							
Pianale fisso		11,5°	11,5°	13°	13°	11,5°	11,5°
Pianale basculante		6,5°	6,5°	6,5°	6,5°	6,5°	6,5°

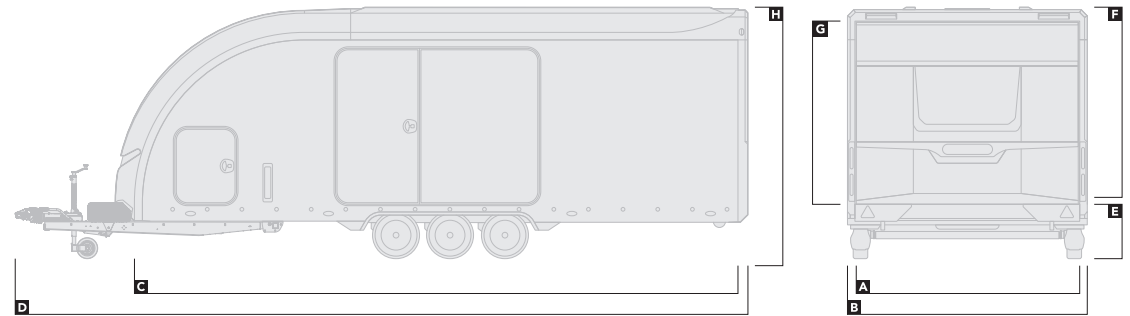
La capacità di carico dipende dall'equipaggiamento - Per informazioni accurate su pesi e prezzi, usa il nostro configuratore interattivo sul sito www.brianjamestrailers.it

Race Sport

Equipaggiamento

	341-					
	5520-35-2-12-B	5520-35-2-12-W	5521-30-2-12-B	5521-30-2-12-W	5521-35-2-12-B	5521-35-2-12-W
ACCESSORI ● Standard ○ Option						
Tenda da sole - disponibile sinistra, destra o entrambi i lati	○	○	○	○	○	○
Alimentatore di rete	○	○	○	○	○	○
Telecamera 360°	○	○	○	○	○	○
Telecamera di retromarcia	○	○	○	○	○	○
Telecamera di retromarcia e posteriore	○	○	○	○	○	○
Pannelli solari	○	○	○	○	○	○
RIVESTIMENTO						
Rivestimento antiscivolo x 4	○	○	○	○	○	○
ESTERNO						
Portellone di accesso anteriore	●	●	●	●	●	●
Porte laterali a doppia anta	●	●	●	●	●	●
ILLUMINAZIONE - ESTERNO						
Luci laterali lampeggianti	○	○	○	○	○	○
Illuminazione Full LED	●	●	●	●	●	●
Luci di carico	○	○	○	○	○	○
Luci di retromarcia	○	○	○	○	○	○
ILLUMINAZIONE - INTERNO						
Illuminazione Full LED	●	●	●	●	●	●
CARICO						
Batteria con caricatore	●	●	●	●	●	●
Pianale basculante manuale / elettrico	○	○	○	○	○	○
Assistenza rampe per inclinazione minore	○	○	○	○	○	○
Rampe da gara	○	○	○	○	○	○
Verricello elettrico	●	●	●	●	●	●
Piedini stabilizzatori	●	●	●	●	●	●
FISSAGGIO CARICO						
Cinghie di fissaggio carico	●	●	●	●	●	●
Cunei fermaruota	●	●	●	●	●	●
ATTREZZATURA PER TRASPORTO						
Cerchi in lega - antracite	●	●	●	●	●	●
Cerchi in acciaio	○	○	○	○	○	○
Ruota scorta	●	●	●	●	●	●
Gancio di sicurezza	●	●	●	●	●	●
DEPOSITO						
Deposito su pianale	●	●	●	●	●	●
Deposito	○	○	○	○	○	○
Porta pneumatici / Banco da lavoro	○	○	○	○	○	○

Race Transporter 7



Riepilogo

	397-									
	5520-35-2-12-B	5520-35-2-12-W	5520-35-3-10-B	5520-35-3-10-W	5521-35-2-12-B	5521-35-2-12-W	5521-35-3-10-B	5521-35-3-10-W	5523-35-2-12-B	5523-35-2-12-W
Colore del telaio	Nero	Bianco	Nero	Bianco	Nero	Bianco	Nero	Bianco	Nero	Bianco

DIMENSIONI		Dimensioni in metri									
Larghezza pianale	A	2,02	2,02	2,02	2,02	2,12	2,12	2,12	2,12	2,3	2,3
Larghezza esterna	B	2,28	2,28	2,28	2,28	2,38	2,38	2,38	2,38	2,55	2,55
Lunghezza pianale	C	5,66	5,66	5,66	5,66	5,66	5,66	5,66	5,66	5,66	5,66
Lunghezza totale	D	7,43	7,43	7,43	7,43	7,43	7,43	7,43	7,43	7,43	7,43
Altezza pianale	E	0,63	0,63	0,61	0,61	0,63	0,63	0,61	0,61	0,63	0,63
Altezza interna	F	1,94	1,94	1,94	1,94	1,94	1,94	1,94	1,94	1,94	1,94
Altezza della porta di apertura	G	1,88	1,88	1,88	1,88	1,88	1,88	1,88	1,88	1,88	1,88
Altezza totale	H	2,7	2,7	2,69	2,69	2,7	2,7	2,69	2,69	2,7	2,7

CAPACITA		Peso in kg									
Massa complessiva		3.500	3.500	3.500	3.500	3.500	3.500	3.500	3.500	3.500	3.500
Capacità di carico		2.170	2.170	2.100	2.100	2.155	2.155	2.085	2.085	2.135	2.135

	5523-35-3-10-B	5523-35-3-10-W	6023-35-2-12-B	6023-35-2-12-W	6023-35-3-10-B	6023-35-3-10-W
Colore del telaio	Nero	Bianco	Nero	Bianco	Nero	Bianco

DIMENSIONI cont.		Dimensioni in metri					
Larghezza pianale	A	2,3	2,3	2,3	2,3	2,3	2,3
Larghezza esterna	B	2,55	2,55	2,55	2,55	2,55	2,55
Lunghezza pianale	C	5,66	5,66	6,16	6,16	6,16	6,16
Lunghezza totale	D	7,43	7,43	7,93	7,93	7,93	7,93
Altezza pianale	E	0,61	0,61	0,63	0,63	0,61	0,61
Altezza interna	F	1,94	1,94	1,94	1,94	1,94	1,94
Altezza della porta di apertura	G	1,88	1,88	1,88	1,88	1,88	1,88
Altezza totale	H	2,69	2,69	2,7	2,7	2,69	2,69

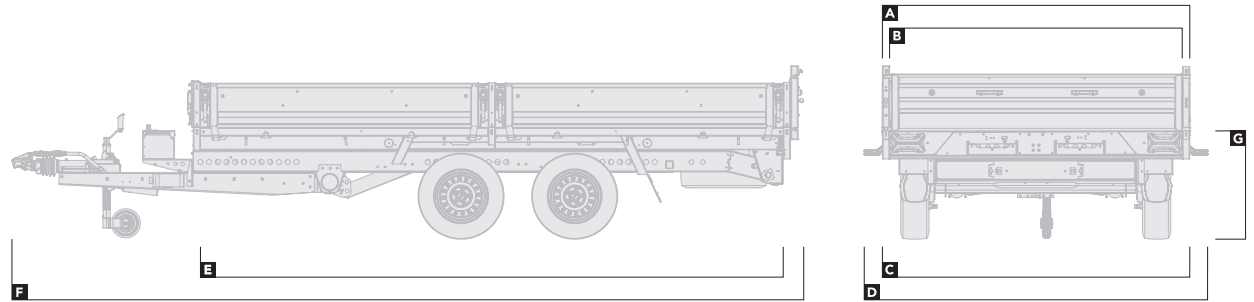
CAPACITA		Peso in kg					
Massa complessiva		3.500	3.500	3.500	3.500	3.500	3.500
Capacità di carico		2.060	2.060	2.075	2.075	2.000	2.000

Race Transporter 7

Equipaggiamento

	397-					
	5523-35-3-10-B	5523-35-3-10-B	6023-35-2-12-B	6023-35-2-12-W	6023-35-3-10-B	6023-35-3-10-W
ACCESSORI	● Standard ○ Accessori					
Tenda da sole - disponibile sinistra, destra o entrambi i lati	○	○	○	○	○	○
Alimentatore di rete	○	○	○	○	○	○
Telecamera 360°	○	○	○	○	○	○
Telecamera di retromarcia	○	○	○	○	○	○
Telecamera di retromarcia e posteriore	○	○	○	○	○	○
Pannelli solari	○	○	○	○	○	○
RIVESTIMENTO						
Pianale leggero "Scaffodeck"	●	●	●	●	●	●
Lamiera in alluminio per pianale per impieghi gravosi	●	●	●	●	●	●
ESTERNO						
Supplemento altezza aggiuntiva (+ 220 mm)	○	○	○	○	○	○
Portellone di accesso anteriore	●	●	●	●	●	●
Porte laterali a doppia anta	●	●	●	●	●	●
ILLUMINAZIONE - ESTERNO						
Luci laterali lampeggianti	○	○	○	○	○	○
Illuminazione Full LED	●	●	●	●	●	●
Luci di carico	●	●	●	●	●	●
Luci di retromarcia	●	●	●	●	●	●
ILLUMINAZIONE - INTERNO						
Illuminazione Full LED	●	●	●	●	●	●
CARICO						
Batteria con caricatore	●	●	●	●	●	●
Pianale basculante elettrico	●	●	●	●	●	●
Rampa - porta posteriore elettrica	●	●	●	●	●	●
Assistenza rampe per inclinazione minore	○	○	○	○	○	○
Rampe da gara	○	○	○	○	○	○
Verricello elettrico	●	●	●	●	●	●
Verricello elettrico per impieghi heavy-duty	○	○	○	○	○	○
FISSAGGIO CARICO						
Cinghie di fissaggio carico	●	●	●	●	●	●
Cunei fermaruota / Barra fermaruota	●	●	●	●	●	●
ATTREZZATURA PER TRASPORTO						
Cerchi in lega - antracite	●	●	●	●	●	●
Copriruota	●	●	●	●	●	●
Ruota di scorta aggiuntiva con copriruota	○	○	○	○	○	○
Gancio di sicurezza	●	●	●	●	●	●
DEPOSITO						
Deposito su pianale	●	●	●	●	●	●
Deposito	○	○	○	○	○	○
Porta pneumatici / Banco da lavoro	○	○	○	○	○	○

Tipper



Riepilogo

		526-					
		3116-27-2-12	3116-35-2-12	3620-35-2-12	3620-35-3-12	4020-35-2-12	4020-35-3-12
DIMENSIONI		Dimensioni in metri					
Larghezza pianale (escluse sponde)	A	1,69	1,69	2,09	2,09	2,09	2,09
Larghezza pianale (incluse sponde)	B	1,6	1,6	2,0	2,0	2,0	2,0
Larghezza esterna (escluso luci d'ingombro)	C	1,71	1,71	2,11	2,11	2,11	2,11
Larghezza esterna (incluso luci d'ingombro)	D	-	-	2,34	2,34	2,34	2,34
Lunghezza pianale	E	3,2	3,2	3,7	3,7	4,1	4,1
Lunghezza totale	F	4,53	4,53	5,03	5,03	5,43	5,43
Altezza pianale	G	0,71	0,73	0,73	0,71	0,73	0,71
CAPACITA		Peso in kg					
Massa complessiva		2.700	3.500	3.500	3.500	3.500	3.500
Capacità di carico		1.830	2.495	2.361	2.328	2.370	2.300

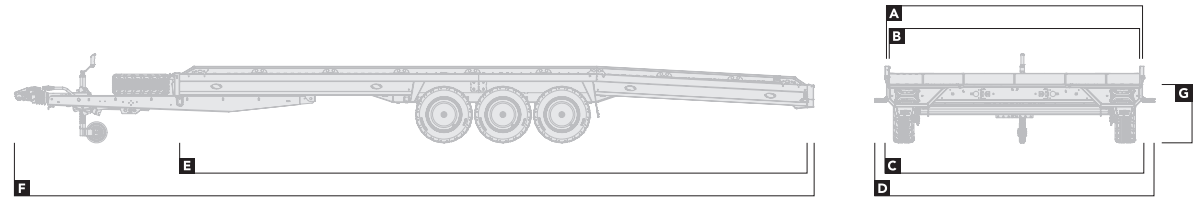
La capacità di carico dipende dall'equipaggiamento - Per informazioni accurate su pesi e prezzi, usa il nostro configuratore interattivo sul sito www.brianjamestrailers.it

Tipper

Equipaggiamento

	526-						
	3116-27-2-12	3116-35-2-12	3620-35-2-12	3620-35-3-12	4020-35-2-12	4020-35-3-12	
RIVESTIMENTO	● Standard ○ Accessori – Non disponibile						
Pianale rinforzato	●	●	●	●	●	●	●
ESTERNO							
Telaio disponibile in blu, rosso, antracite, nero e giallo	●	●	●	●	●	●	●
Illuminazione esterna Full LED	●	●	●	●	●	●	●
RAMPE IDRAULICHE							
Rampa singola	●	●	–	–	–	–	–
Rampe doppie	–	–	●	●	●	●	●
CARICO							
Verricello elettrico	○	○	○	○	○	○	○
Rampe di carico - 1,8 m o 2,35 m	○	○	○	○	○	○	○
Piedini stabilizzatori	○	○	○	○	○	○	○
FISSAGGIO CARICO							
Cinghie di fissaggio carico	○	○	○	○	○	○	○
ATTREZZATURA PER TRASPORTO							
Cerchi in lega - antracite	○	○	○	○	○	○	○
Batteria con caricatore di mantenimento	●	●	●	●	●	●	●
Alimentatore di rete	○	○	○	○	○	○	○
Gancio di sicurezza	●	●	●	●	●	●	●
Ruota scorta	●	●	●	●	●	●	●
LATI							
Portellone posteriore doppio - disponibile in 5 colori	●	●	●	●	●	●	●
Porta con cerniere laterali	○	○	○	○	○	○	○
Sponde laterali - disponibili in 5 colori	●	●	●	●	●	●	●
Soprasponde laterali a doppia altezza - disponibili in 5 colori	○	○	○	○	○	○	○
Soprasponde	○	○	○	○	○	○	○
Soprasponde laterali per impieghi gravosi	○	○	○	○	○	○	○
Porta scala	○	○	○	○	○	○	○
DEPOSITO							
Cassetta di deposito	●	●	●	●	●	●	●

T Transporter



Riepilogo

		231-									
		4520-30-2-10	4520-35-2-12	4521-35-3-10	4521-35-2-12	5021-35-3-10	5021-35-2-12	5021-35-3-12	5022-35-3-10	5022-35-2-12	5022-35-3-12
DIMENSIONI		Dimensioni in metri									
Larghezza pianale (escluse sponde)	A	2,0	2,0	2,14	2,14	2,14	2,14	2,14	2,28	2,28	2,28
Larghezza pianale (incluse sponde)	B	1,96	1,96	2,1	2,1	2,1	2,1	2,1	2,24	2,24	2,24
Larghezza esterna (escluso luci d'ingombro)	C	2,04	2,04	2,18	2,18	2,18	2,18	2,18	2,32	2,32	2,32
Larghezza esterna (incluso luci d'ingombro)	D	2,23	2,23	2,37	2,37	2,37	2,37	2,37	2,51	2,51	2,51
Lunghezza pianale	E	4,52	4,52	4,52	4,52	5,02	5,02	5,02	5,02	5,02	5,02
Lunghezza totale	F	6,09	6,09	6,09	6,09	6,6	6,6	6,6	6,6	6,6	6,6
Altezza pianale	G	0,59	0,65	0,59	0,65	0,59	0,65	0,65	0,59	0,65	0,65

CAPACITA		Peso in kg									
Massa complessiva		3.000	3.500	3.500	3.500	3.500	3.500	3.500	3.500	3.500	3.500
Capacità di carico		2.207	2.672	2.602	2.657	2.540	2.600	2.535	2.530	2.580	2.525

		5521-35-3-10	5521-35-2-12	5521-35-3-12	5522-35-3-10	5522-35-2-12	5522-35-3-12	5523-35-3-12	6022-35-3-12	6023-35-3-12	
DIMENSIONI		Dimensioni in metri									
Larghezza pianale (escluse sponde)	A	2,14	2,14	2,14	2,28	2,28	2,28	2,42	2,28	2,42	
Larghezza pianale (incluse sponde)	B	2,1	2,1	2,1	2,24	2,24	2,24	2,38	2,24	2,38	
Larghezza esterna (escluso luci d'ingombro)	C	2,18	2,18	2,18	2,32	2,32	2,32	2,46	2,32	2,46	
Larghezza esterna (incluso luci d'ingombro)	D	2,37	2,37	2,37	2,51	2,51	2,51	2,65	2,51	2,65	
Lunghezza pianale	E	5,52	5,52	5,52	5,52	5,52	5,52	5,52	6,02	6,02	
Lunghezza totale	F	7,1	7,1	7,1	7,1	7,1	7,1	7,1	7,6	7,6	
Altezza pianale	G	0,59	0,65	0,65	0,59	0,65	0,65	0,65	0,65	0,65	

CAPACITA		Peso in kg									
Massa complessiva		3.500	3.500	3.500	3.500	3.500	3.500	3.500	3.500	3.500	
Capacità di carico		2.512	2.575	2.507	2.482	2.542	2.472	2.442	2.442	2.420	

La capacità di carico dipende dall'equipaggiamento - Per informazioni accurate su pesi e prezzi, usa il nostro configuratore interattivo sul sito www.brianjamestrailers.it

